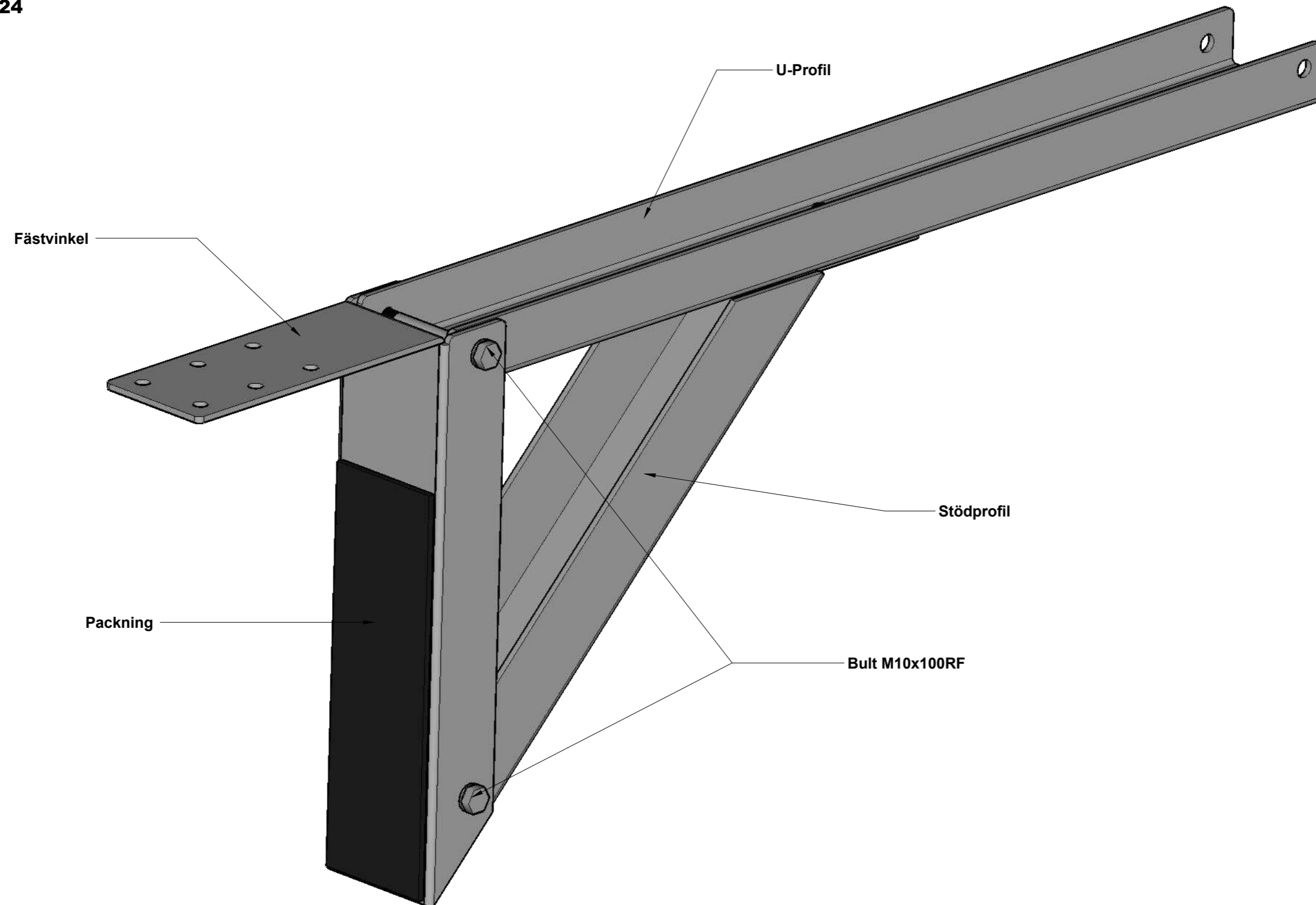
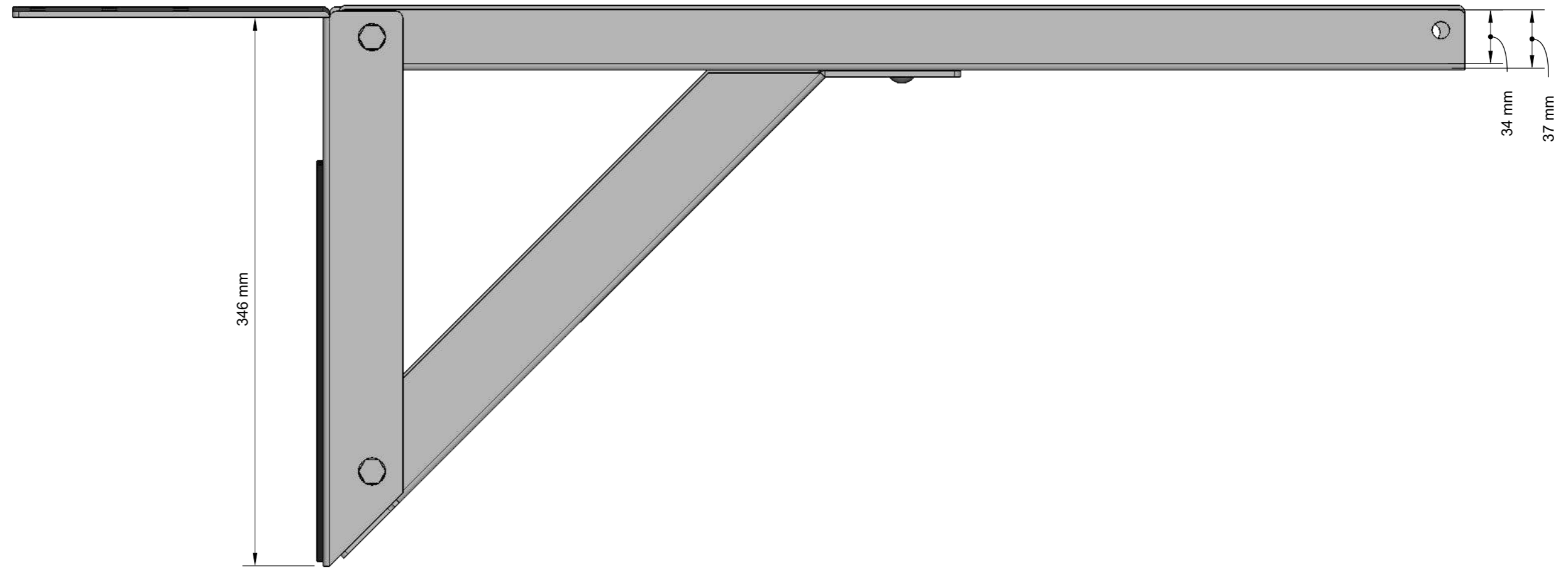
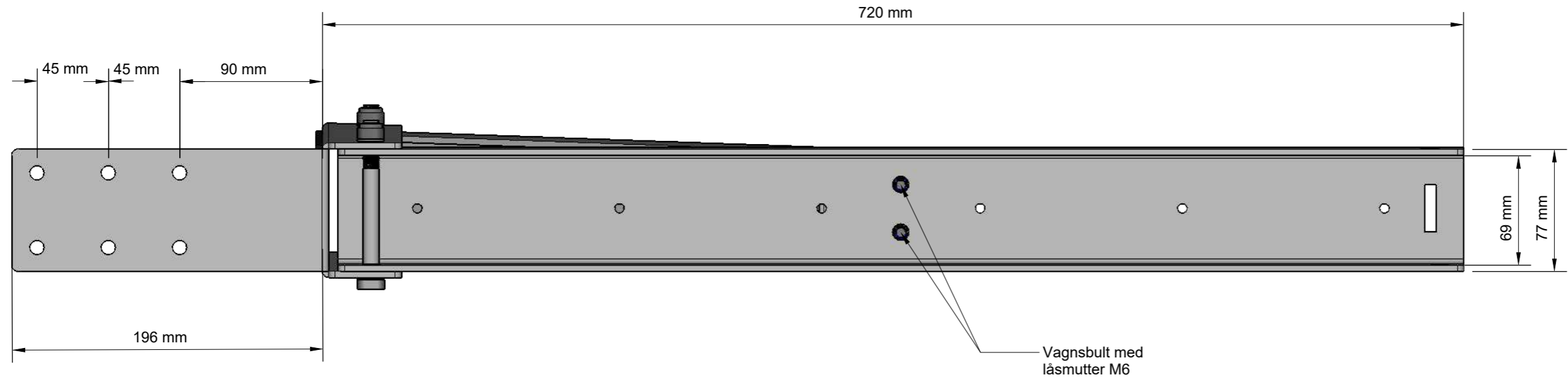


Konsol komplett RF

Art: 103724



Måttangivelser



Pool Store Sverige AB
Parmvägen 10
187 53 TÅBY, SVERIGE
info@poolstore.se

CLIENT
Pool Store Sverige AB
Parmvägen 10
187 53 TÅBY, SVERIGE
info@poolstore.se

PROJECT
Konsol RF

Innehåll i varupaket

Art: 103724

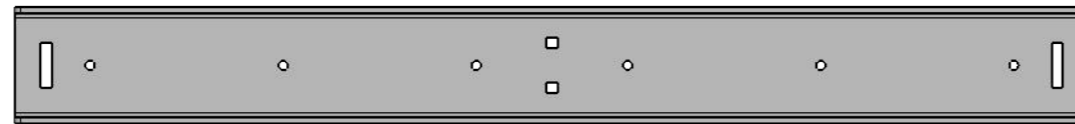
1 st Fästvinkel
Art: 103719



1 st Stödprofil
Art: 103721



1 st U-profil
Art: 103720



103713	Bult M10 x 100 RF	2 st
103714	Brick M10 RF	4 st
103715	Låsmutter M10 RF	2 st
103716	Vagnsbult M6 x 16 RF	2 st
103717	Bricka M6 RF	4 st
103718	Låsmutter M6 RF	2 st
103731	Tråskruv försänkt A4 8x80	4 st
103815	Plugg till träskruv	4 st

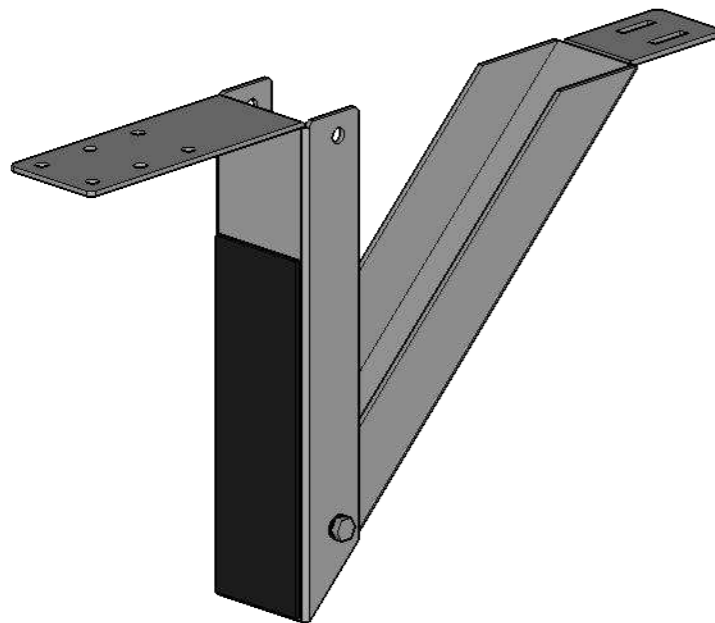
1 st EPDM-packning 250x70 mm
Art: 1037325



Montering

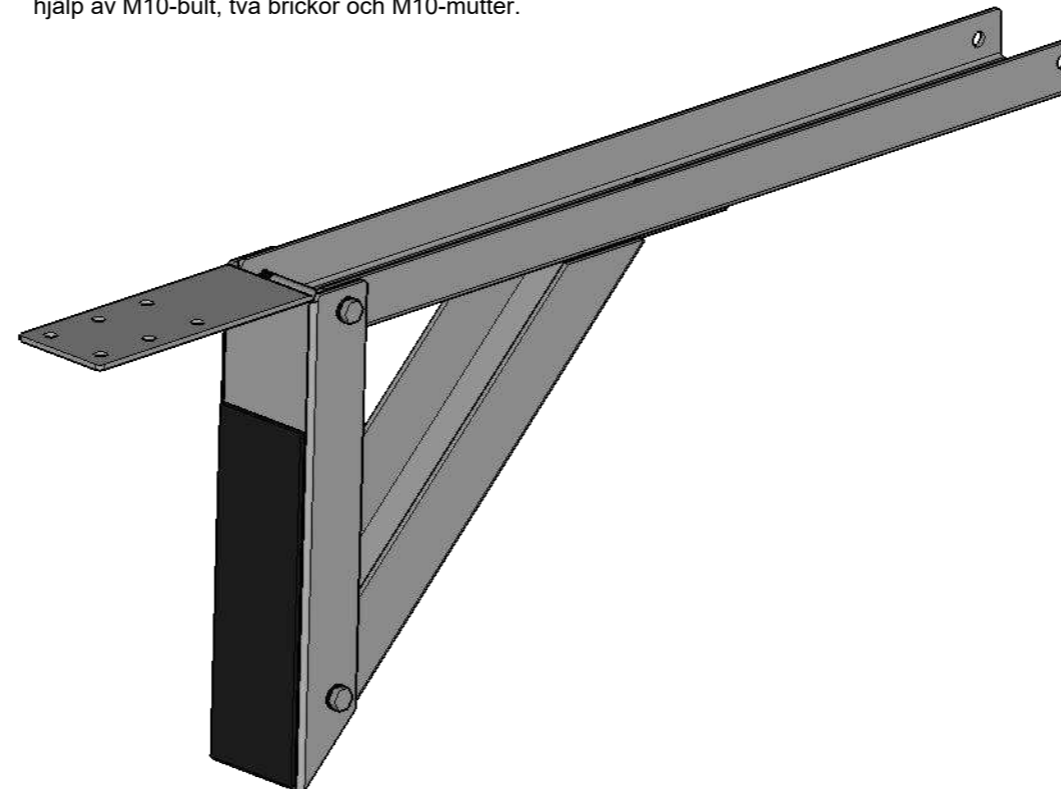
Steg 1

Montera ihop Fästvinkeln med Stödprofilen enligt bild med hjälp av M10-bult, två brickor och M10-mutter.
Skruva ej ihop den för hårt då möjlighet till justering behövs efter montering av konsol i poolstomme.



Steg 2

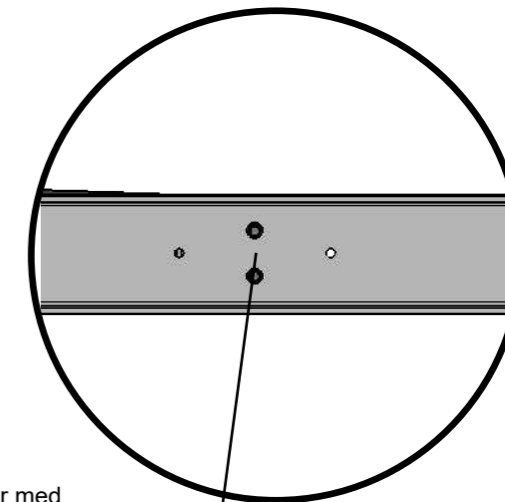
Skruva ihop U-profilen med konsolen med hjälp av M10-bult, två brickor och M10-mutter.



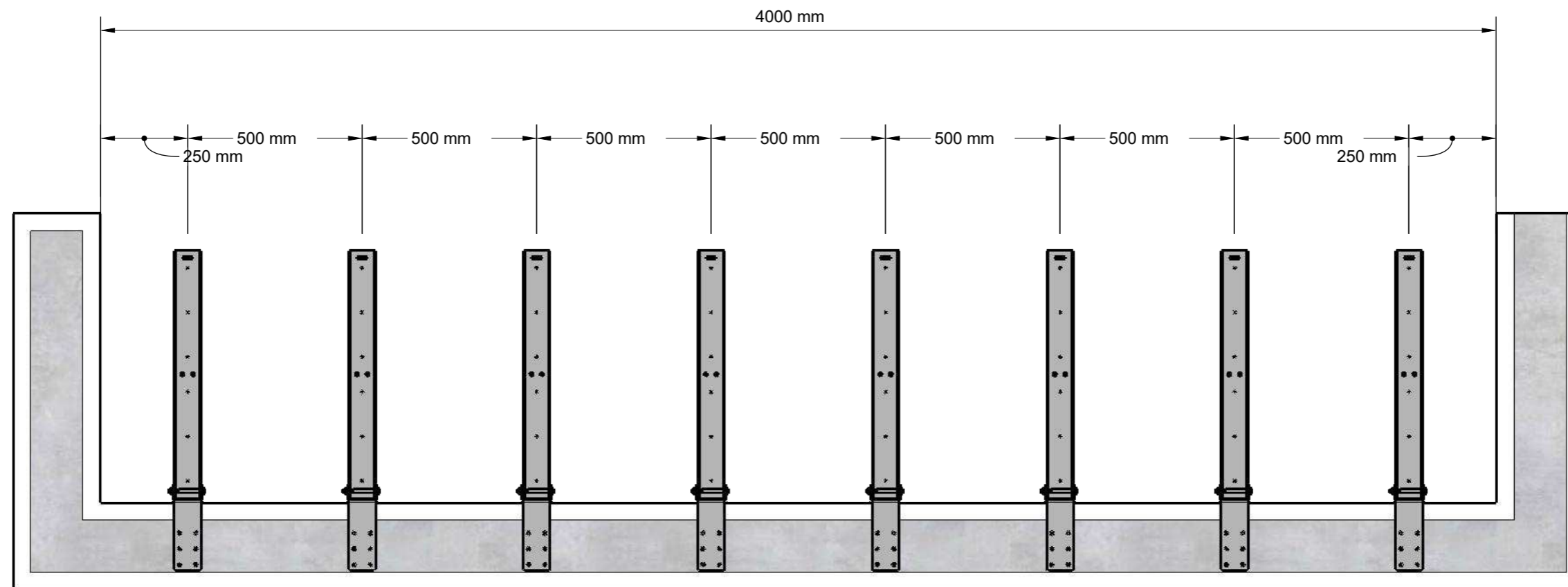
Steg 4

Skruv ihop U-profilen med Stödprofilen med hjälp av 2st vagnsbultar och låsmutter.

2 st vagnsbultar med låsmutter M6



Montering i poolstomme 250 mm



Steg 4

Montera fast konsolen i poolstommes ovkant. Använd minst 4 av hålen. C/C avstånd 500 mm.

OBS!

Ovanpå konsolerna får endast trä/komposit läggas.
Konsolerna är ej tillverkade för stenvägg eller betong.

Bredd på pool	Antal konsoler
3,0 m	5 st
3,5 m	6 st
4,0 m	7 st
4,5 m	8 st
5,0 m	9 st
5,5 m	10 st
6,0 m	11 st

Pool Store Sverige AB
Parmvägen 10
187 53 TÄBY, SVERIGE
info@poolstore.se

CLIENT
Pool Store Sverige AB
Parmvägen 10
187 53 TÄBY, SVERIGE
info@poolstore.se

PROJECT
Konsol RF