



User manual

CA-350 50AP

SVENSKA	3
ENGLISH	11
DEUTSCH	19
РУССКИЙ	27
FRANÇAIS	35
ESPAÑOL	43
ITALIANO	51

Det är viktigt att läsa igenom denna manual noggrant för att trygga poolutrustningens funktion och livslängd. Pahlén AB ansvarar ej för produktgaranti eller skador som sker till följd av felaktig installation, handhavandefel eller felaktigt underhåll.

Produktbeskrivning

Denna produkt innehåller en ljuskälla med energieffektivitetsklass G. Endast för användning under vatten.

RGB-lampan är en avancerad elektroniskt kontrollerad lampa baserad på lysdioder i tre färger: röd, grön samt blå. Dessa tre kulörer kan tillsammans skapa många andra kulörer och belysningseffekter i 14 olika förprogrammerade lägen. Produkten finns i två designutförande; Marine eller Classic.

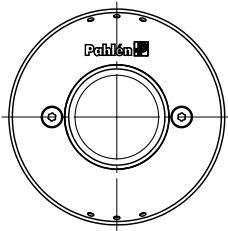
Produkten är försedd med en punkt för potentialutjämning. Se IEC 60364-7-702 och gällande nationella byggnormer med hänsyn till potentialutjämning. Observera att felaktig potentialutjämning kan orsaka galvanisk korrosion.

För att kunna utnyttja funktioner som t ex dimning av RGB-lamporna, behövs även en styrenhet (säljs separat): PLP-REM eller PLP-REM 350.

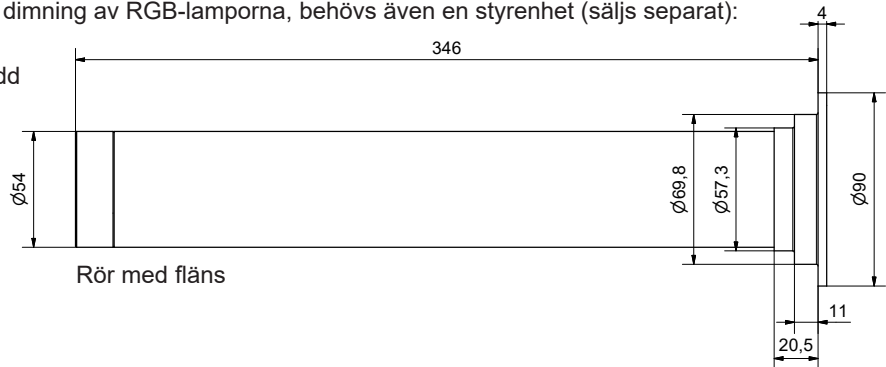
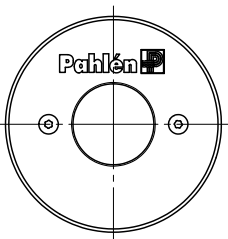
Lampan har ett inbyggt överhettningsskydd som minskar lampans ljusstyrka vid höga vattentemperaturer (30–40°C) för att skydda lampan.

Dimensioner

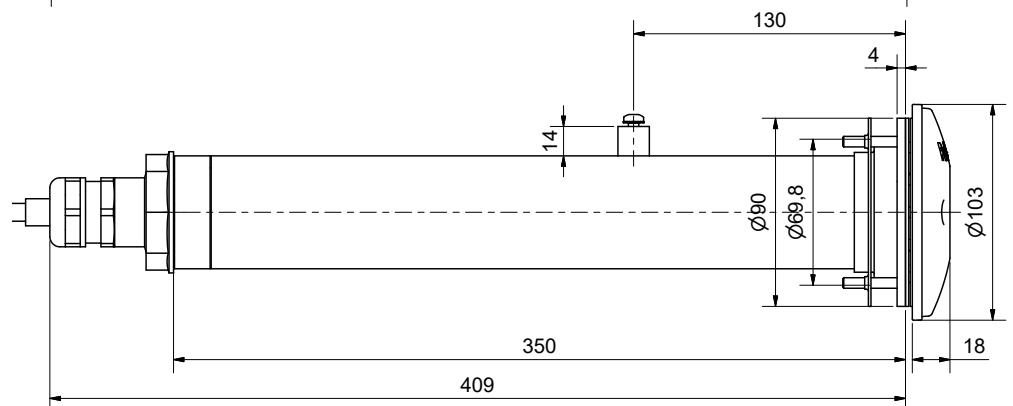
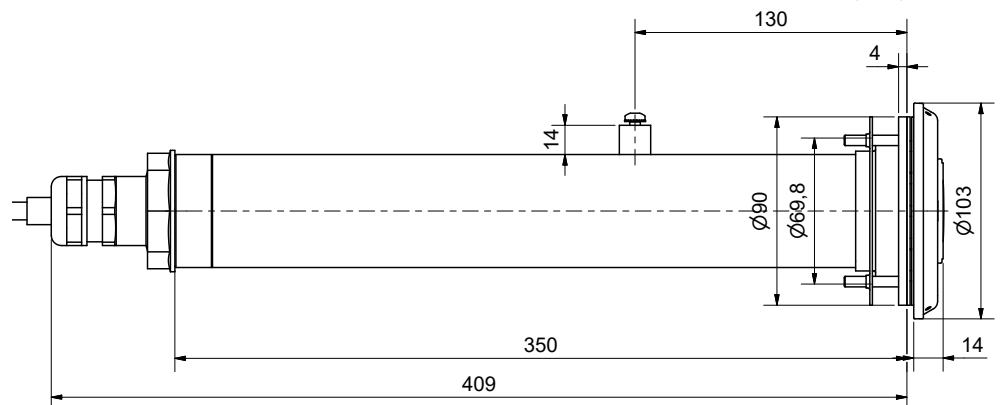
Classic Spotlight



Marine Spotlight



Rör med fläns



Tekniska data

Art.nr Färg	124872 / 125872 RGB
Effekt:	13W
Färgtemperatur:	—
Ljusflöde	650 lm
Spänning:	10-14V AC 50/60Hz
Lampans kapslingsklass:	IP68 (mätt på 3m djup)
Max vattentemperatur:	40°C
Dimbar (med styrenhet):	Ja

Allmän info

Vattentemperaturen får inte överstiga +40°C.
Vattnet får inte frysa runt lampan.
Lampan måste vara helt nedsänkt i vatten när den tänds.

Rekommenderade värden beträffande vattenkvalitet:

Total klorhalt:	max 3,5 mg/liter (ppm)*
Klorid(salt)halt:	max 250 mg/liter
pH-värde:	7.2–7.6
Alkalinitet:	60-120 mg/liter (ppm)
Kalciumhårdhet:	100-300 mg/liter (ppm)
Järn:	max 0,1 mg/liter *
Koppar:	max 0,2 mg/liter *
Mangan:	max 0,05 mg/liter *
Fosfor:	max 0,01 mg/liter *
Nitrat:	max 50 mg/liter *

Utanför dessa värden gäller ej produktgarantin

* Enligt EN 16713-3

RGB-lampans färglägen:

Fasta lägen

1. Deep blue sea - Djupblå
2. Daylight blue - Ljusblå
3. Sunset - Orange/röd
4. Love is in the air - Röd
5. Forest spring - Grön
6. Think pink - Rosa
7. Sunshine - Gul

Dynamiska lägen

8. Jungle beach - Växlar sakta mellan olika blå nyanser
9. Voodoo - Växlar sakta mellan olika röda nyanser
10. Disco - Växlar snabbt mellan sex färger
11. Party - Växlar snabbt mellan alla färger

Vita färger

12. Varmvit
13. Neutral vit
14. Solvit

Installation allmänt

Rekommenderat djup finns beskrivet i senare avsnitt.

- Armering får aldrig ligga närmare rostfritt material än minst 50 mm i gjutna poolkonstruktioner.
- Elektriska installationer >30V får ej placeras inom 500 mm avstånd från något rostfritt material.
- Vid montering skall rostfria verktyg med rengjorda kontaktytor användas.
- Förvara produkterna i originalförpackningen ända till installationen för att undvika repor och fläckar.
- Var aktsam vid monteringen så att inte produkten repas.
- Undvik att placera koncentrerad dosering av kemikalier intill rostfria detaljer. Skador kan uppstå vid utebliven poolcirkulation.

Installation el

Beakta lokala elföreskrifter beträffande kopplingsdosans placering.

Belysningen skall alltid anslutas via en skyddstransformator 12V AC av ringkärnetyp (se tabell) för att få korrekt funktion och maximal livslängd. Om fler än en RGB-lampa installeras skall dessa kopplas till samma transformator och via gemensam strömbrytare för att kunna synkroniseras.

Transformatorns effekt måste vara större än det sammanlagda värdet för alla lamporna, se tabell på nästa sida.

Medföljande sladd ska alltid användas för inkoppling av lampan.

Om belysningens utvändiga kabelisolering eller innerledare är skadad skall den bytas ut av servicetekniker eller annan behörig person.

Rekommendationer

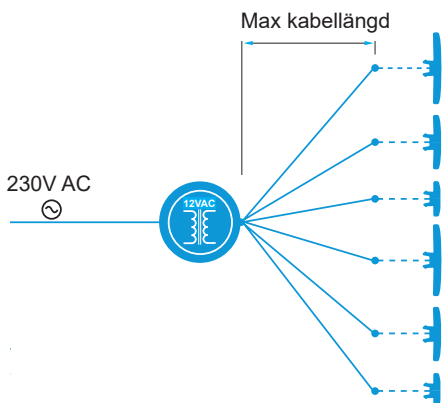
Nedanstående rekommendationer angående kabel och inkoppling av lamporna skall följas för att få önskad funktion.

Maximalt och stabilt ljus är bara garanterat ifall tvärsnittet på kabeln är lika med eller överstiger tabellernas angivna värden.

Kabellängderna är beräknade med största tänkbara effektförlust i kablarna.

Alla lampor kopplas direkt till transformatorn med separat kabel.

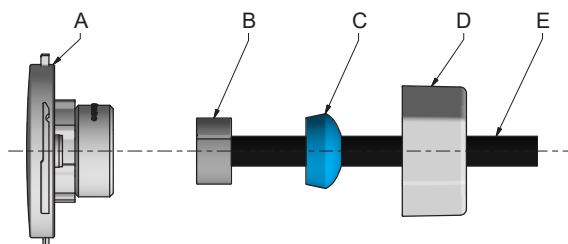
Denna lösning är att föredra när styrenhet PLP-REM eller PLP-REM350 används.



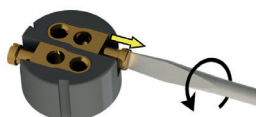
Max kabellängd / Kabeltvärsnitt				Transformator effekt [VA]
1,5 mm ²	2,5 mm ²	4,0 mm ²	6,0 mm ²	
62 m	103 m	165 m	248 m	12

--- Kabel som medföljer lampan
— Separat kabel, medföljer ej

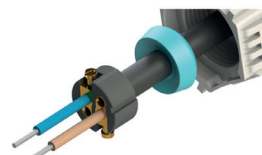
Montera kabeln till LED-modulen så här:



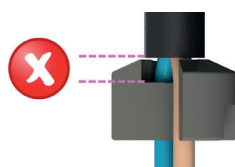
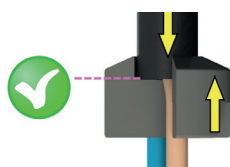
- A LED-modul
- B Kontaktdon/Socket
- C Silikonpackning
- D Mutter
- E Kabel



1. Lossa skruvarna i sockeln (B) så mycket att hålet för sladden blir frilagt tillräckligt mycket för att få i kabelns ledare.



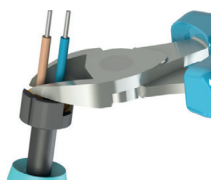
2. Trä på tätningen (C) på kabeln (E). Trä kabelns ledare genom sockeln.



3. Säkerställ att kabelns skyddshölje går ända ned mot sockeln.
Om kabeln inte träs ned tillräckligt långt finns det risk att silikonpackningen inte tätar korrekt. Vatten kan då läcka in i lampans kontakt.



4. Dra åt skruvarna. Säkerställ att skruvarna bottenar ordentligt.



5. Klipp eller skär av den bit av ledaren som sticker igenom sockeln.

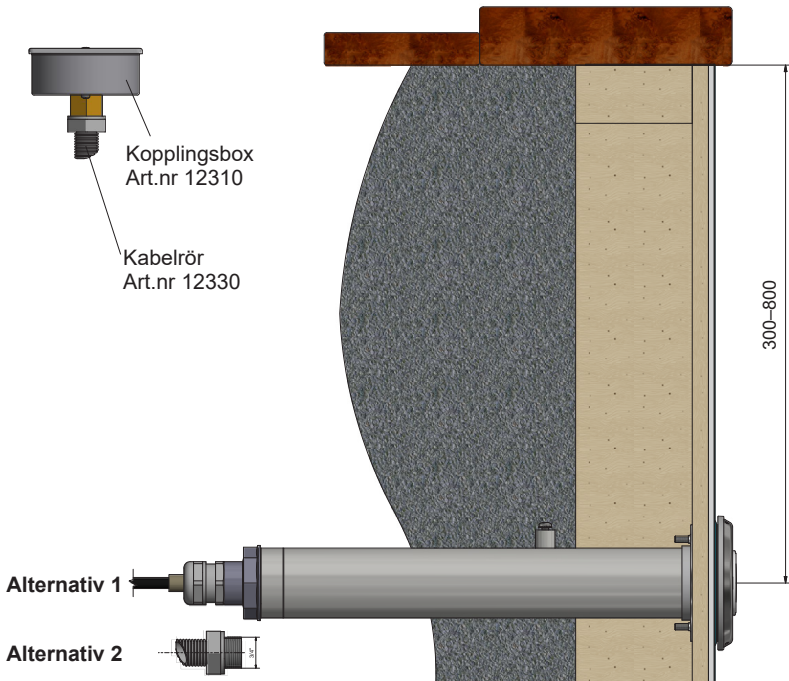


6. Rikta in sockeln i LED-modulen (A). Säkerställ att tätningen bottenar ordentligt. Dra åt muttern (D).

Utbyteslampor:

1. Strömmen skall vara avstängd.
2. Lossa befintlig front. Lyft upp lampan ovanför vattenytan.
3. Lossa kabeln från lampkroppen.
4. Montera den nya lampan, se ovan samt "Montera så här" för respektive typ av poolstomme.

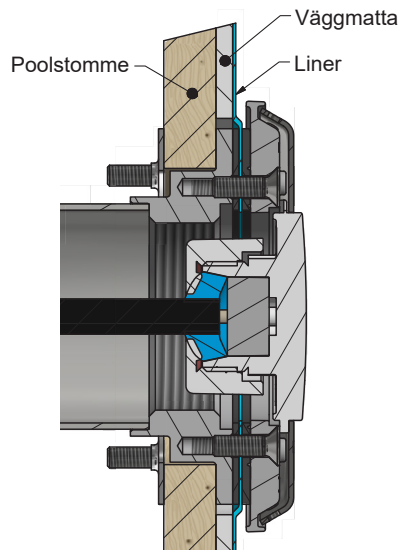
För poolstomme av trä, plåt eller plast - klädd med liner



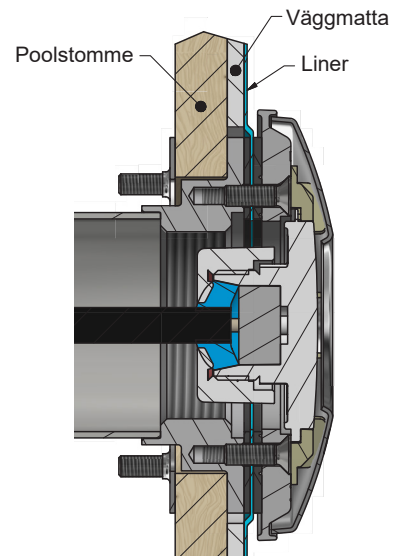
Alternativ 1:
Kabelgenomföring används när kabeln till lampan ska ligga fri ovanmark med åtkomst från poolens utsida.

Alternativ 2
Kabelrör används om kabeln till lampan ska läggas under mark.

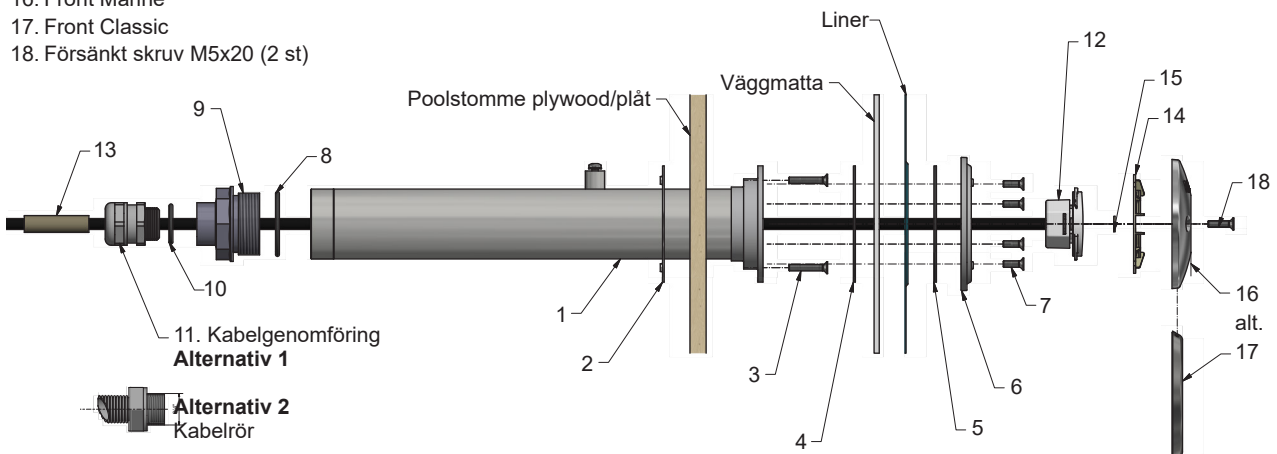
Classic



Marine

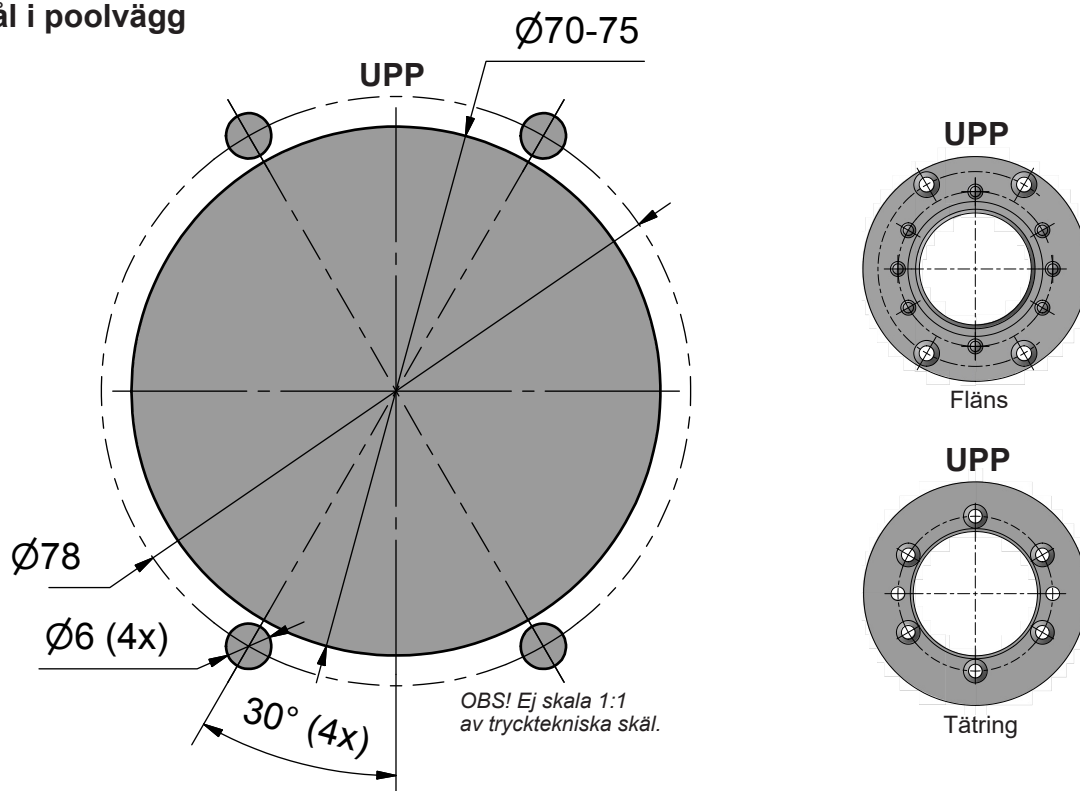


1. Ingjutningsrör med fläns
2. Monteringsbricka
3. Försänkt skruv M5x30 (4 st)
4. Självhäftande packning t=1,5 mm
5. Packning t=2 mm
6. Tätring
7. Försänkt skruv M5x16 (6 st)
8. O-ring
9. Plugg
10. O-ring
11. Kabelgenomföring
12. LED-modul med kabel
13. Tätningshylsa
14. Distans (endast för Marine)
15. Plastbricka
16. Front Marine
17. Front Classic
18. Försänkt skruv M5x20 (2 st)



Forts. (För poolstomme av trä, plåt eller plast - klädd med liner)

Mått ritning för hål i poolvägg



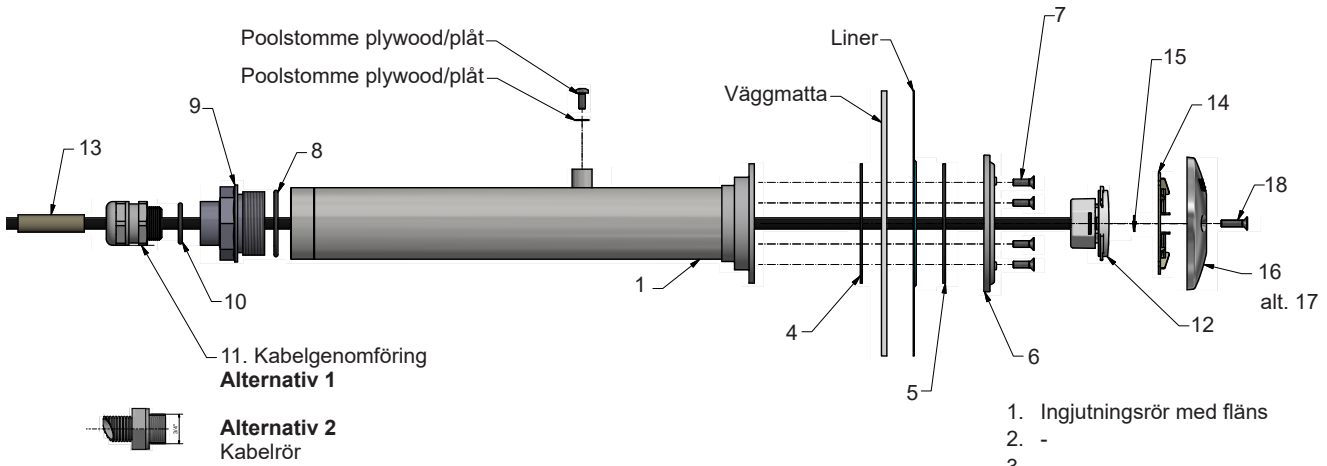
Montera så här:

- Gör hål i stommen enligt mått ritning.
Rekommenderat djup för lampan är 300–800 mm ned från poolkanten.
- Montera ingjutningsröret med bifogad fästring och skruv från insidan av poolen (se skiss).
Ingjutningsröret bör fixeras eller avlastas för att undvika brytning i poolstommen.
- Fäst den självhäftande packningen på flänsen.
- Montera pluggen i bakkant av ingjutningsröret. När o-ringen används behövs ingen annan tätning.
- Alternativ 1:** Montera kabelgenomföringen i pluggen. Använd medföljande o-ring och säkerställ att den sitter på rätt ställe.
Ingen ytterligare tätning behövs här.
Alternativ 2: Montera kabelröret i pluggen. Tätas med gängtejp eller gängsnöre.
- Montera poolduken enligt leverantörens instruktioner och påbörja vattenfyllning.
- När vattnet når ca 5 cm under flänsen på ingjutningsröret, montera packningen och tätningen med 6 st skruvar.
- Renskar duken efter tätningens inre kant.
- Trä LED-modulens kabel genom kabelförskruvningen/kabelröret och dra ut den på baksidan av ingjutningsröret.
Lämna tillräckligt med kabel (max 1m) på framsidan för att senare kunna lyfta upp lampan ovanför vattenytan. Detta underlättar framtida byte av lampa eller vid vinterstängning.
- Trä tätningshylsan på LED-modulens kabel. Tätningshylsan skall placeras mitt för gummit på kabelförskruvningen.
Alternativ 1: Dra åt kabelförskruvningen så att kabeln sitter fast.
Alternativ 2: Montera kabelröret i kopplingsboxen med kabelförskruvningen. Dra åt kabelförskruvningen så att kabeln sitter fast.
- Stoppa in LED-modulkabeln i ingjutningsröret.
Marine: Kläm fast LED-modulen med distansen under fronten. Dra fast fronten med två skruvar.
Classic: Kläm fast LED-modulen med fronten. Dra fast fronten med två skruvar.
- Fyll upp poolen med vatten till önskad nivå.

För poolstomme av mursten, isolerblock, betong - klädd med liner

Det finns möjlighet att jorda produkten (markjord).

OBS! Minsta avstånd mellan rostfritt material och ej rostfritt (t.ex. armeringsjärn) skall vara 50 mm.



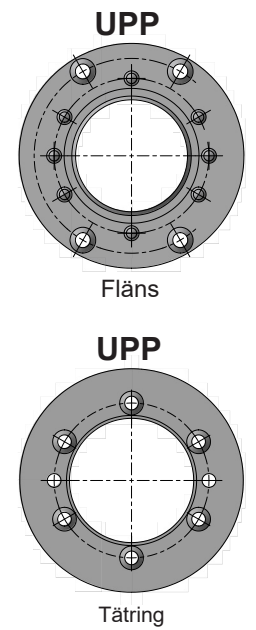
Alternativ 1:
Kabelgenomföring används när kabeln till lampan ska ligga fri ovanmark med åtkomst från poolens utsida.

Alternativ 2:
Kabelrör används om kabeln till lampan ska läggas under mark.

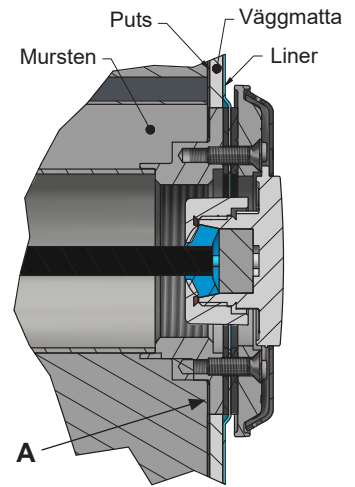
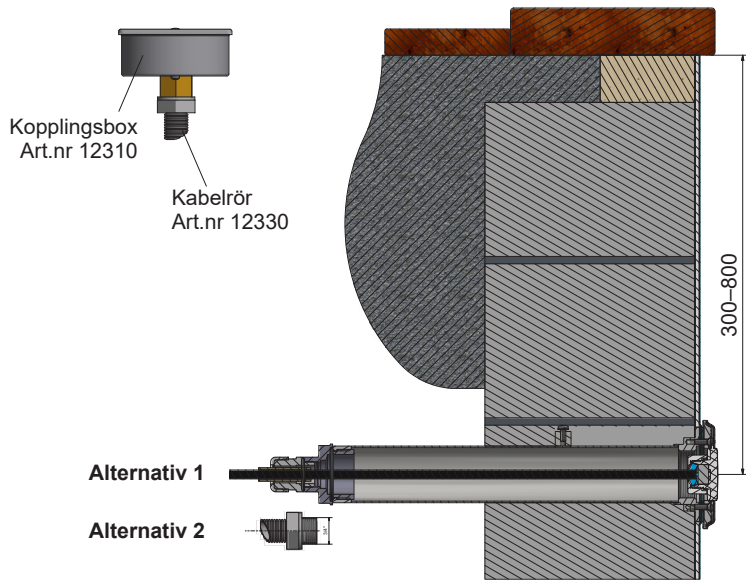
1. Ingjutningsrör med fläns
2. -
3. -
4. Självhäftande packning t=1,5 mm
5. Packning t=2 mm
6. Tätring
7. Försänkt skruv M5x16 (6 st)
8. O-ring
9. Plugg
10. O-ring
11. Kabelgenomföring
12. LED-modul med kabel
13. Tätningshylsa
14. Distans (endast för Marine)
15. Plastbricka
16. Front Marine
17. Front Classic
18. Försänkt skruv M5x20 (2 st)

Montera så här:

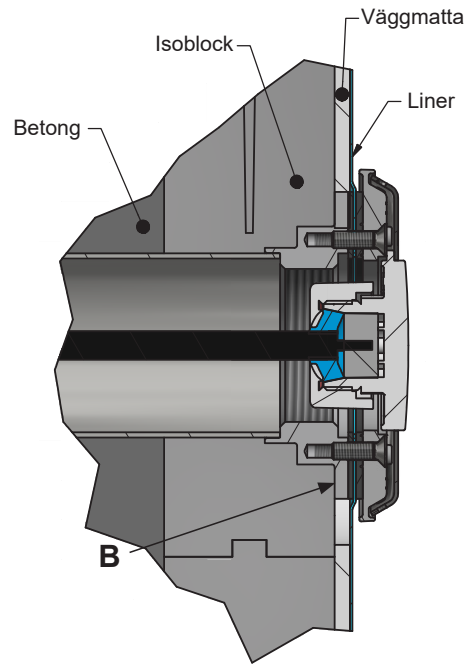
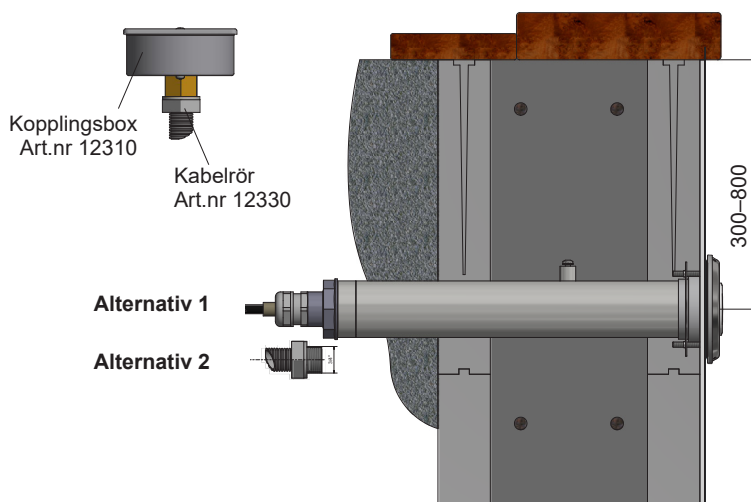
1. Fixera ingjutningsröret i poolstommen. Rekommenderat monteringsdjup framgår av bilder på nästa sida. Flänsen ska vila mot poolstommen enligt A, B eller C (se nästa sida).
2. Vid behov av jordning kan en kabel anslutas från ingjutningsrörets jordpunkt till markjord.
3. Maskera den yta på flänsen som sedan ska ligga an mot packningen.
4. Gjut poolstommen.
5. Fäst den självhäftande packningen på flänsen.
6. Montera pluggen i bakkant av ingjutningsröret. Om o-ringens används behövs ingen annan tätning.
7. **Alternativ 1:** Montera kabelgenomföringen i pluggen. Använd medföljande o-ring och säkerställ att den sitter på rätt ställe. Ingen ytterligare tätning behövs här.
Alternativ 2: Montera kabelröret i pluggen. Tätas med gängtejp eller gängsnöre
8. Montera poolduken enligt leverantörens instruktioner och påbörja vattenfyllning.
9. När vattnet når ca 5 cm under flänsen på ingjutningsröret, montera packningen och tätringen med 6 st skruvar.
10. Renskar duken efter tätringens inre kant.
11. Trä LED-modulens kabel genom kabelförskruvningen/kabelröret och dra ut den på baksidan av ingjutningsröret. Lämna tillräckligt med kabel (max 1m) för att senare kunna lyfta upp lampan ovanför vattenytan. Detta underlättar framtida byte eller vinterstängning.
12. Trä tätningshylsan på LED-modulens kabel. Tätningshylsan skall placeras mitt för gummit på kabelförskruvningen.
Alternativ 1: Dra åt kabelförskruvningen så att kabeln sitter fast.
Alternativ 2: Montera kabelröret i kopplingsboxen med kabelförskruvningen så att kabeln sitter fast.
13. Stoppa in LED-modulkabeln i ingjutningsröret.
Marine: Kläm fast LED-modulen med distansen under fronten. Dra fast fronten med två skruvar.
Classic: Kläm fast LED-modulen med fronten. Dra fast fronten med två skruvar.
14. Fyll upp poolen med vatten till önskad nivå.



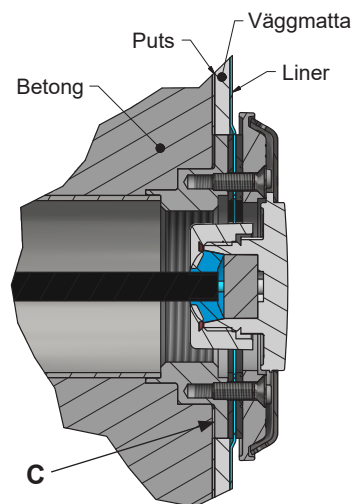
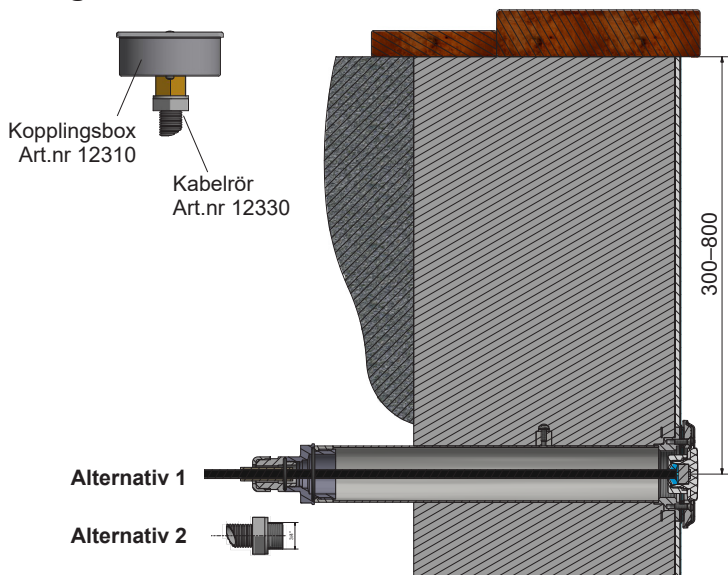
Mursten



Isolerblock



Betong



Handhavande

Typ RGB: Byte av färg/effektläge

För att byta färg/effektläge på en lampa av typ RGB slås strömmen till lampan av och sedan på igen i snabb följd. På detta sätt kan man stega sig igenom de 14 olika färgprogrammen.

När man kommit till sista färgen (kallvit) så börjar lampan om igen från första färgen (djupblå).

Stängs lampan av längre tid (>30s) så tänds lampan med den senast använda färgen.

Synkronisering av lampor

Säkerställ först att alla lampor som ska synkroniseras är anslutna till samma transformator.

När flera lampor av typ RGB är anslutna till samma transformator bör dessa synkroniseras för att ha samma färg. Detta ska i normala fall endast behöva göras första gången lamporna tänds.

Gör så här för att synkronisera lamporna:

Slå på matningen (12VAC) till lamporna och säkerställ att alla lampor tänds. Nu kan alla lampor vara tända med olika färg.

Slå av matningen till lamporna och vänta i minst 20 sekunder.

Slå på matningen till lamporna och stäng av. Upprepa detta två gånger.

Slå på matningen till lamporna igen. Nu ska alla lampor ha samma färg.

Vinterstängning

Lampor måste hållas borta från iszoner.

Strömmen till lampan måste alltid brytas innan vinterstängning.

För att lamporna inte ska frysa sönder rekommenderar vi att man gör enligt följande:

Alternativ 1

Bryt den elektriska strömmen i huvudcentralen.

Lossa fronten, förvara den på lämplig plats. Dra försiktigt ut lampan så långt extralängden på kabeln tillåter och låt lampan sjunka mot botten.

Alternativ 2

Bryt den elektriska strömmen i huvudcentralen.

Sänk vattennivån till under lampan. *Kontrollera först att er poolstomme klarar att tömmas på vatten.*

Lossa fronten, förvara den på lämplig plats. Dra försiktigt ut lampan så långs extralängden på kabeln tillåter.

Tag loss lampdelen och förvara den på lämplig plats (ej minusgrader).

Försegla kabeländens kontaktdel mot fukt på lämpligt sätt. Lägg upp kabeländerna på poolkanten och säkerställ att kabeln inte kan falla ner i poolen.

Felsökning

Om lamporna flimrar	<ol style="list-style-type: none"> Slå på lamporna. För lampor av typ RGB väljs den gula färgen. Mät spänningen vid anslutningarna för lampan. Spänningen vid lampan ska vara minst 10VAC (50/60Hz). <p><i>Om spänningen vid lampan är under 10VAC:</i></p> <p>A. Kontrollera spänningen ut från terminalerna. Spänningen ska vara mellan 12VAC och 14VAC. Säkerställ att transformatorns effekt är tillräcklig för att driva alla anslutna lampor, se tabell sid 5.</p> <p>B. Om effekten i transformatorn är tillräcklig, installera grövre kabel mellan lampa och transformator, se tabell sid 5.</p>
Om lamporna lyser med olika färg	<p>Säkerställ att alla lampor är anslutna till samma transformator. Följ stegen ovan för synkronisering.</p>

Avfallshantering och återvinning

Denna produkt kasseras enligt lokala lagar och förordningar. Eftersom denna produkt innehåller elektriska komponenter måste den kasseras separat från hushållsavfall. När den här produkten når slutet av sin livscykel, kontakta lokala myndigheter för att ta reda på mer om avfallshantering och återvinning.

It is important to read this manual carefully in order to ensure smooth functioning and long service life of the pool equipment. Pahlén AB is not responsible for the product warranty in case of any damage due to improper installation, mishandling or maintenance.

Product description

This product contains a light source with energy efficiency class G.

Only for use under the water.

RGB light is an advanced electronic controlled light based on stack lights in three colours: red, green and blue.

These three colours can create several other colours and light effects in 14 different pre-programmed modes.

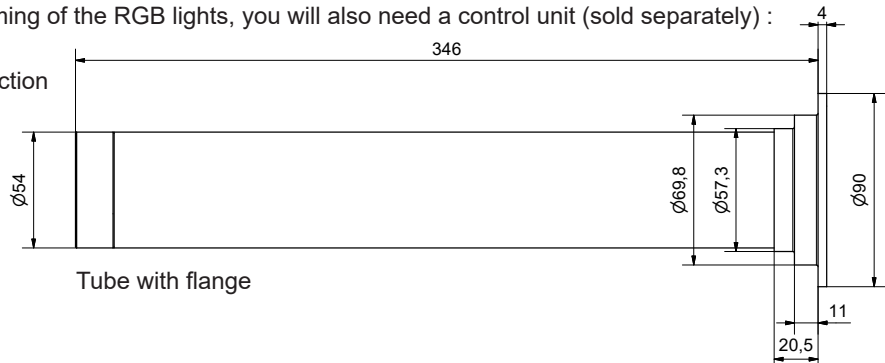
The product is available in two designs; Marine or Classic.

The product is equipped with a point for equipotential bonding. See IEC 60364-7-702 and current national building standards with regard to equipotential bonding. Note that incorrect equipotential bonding can cause galvanic corrosion.

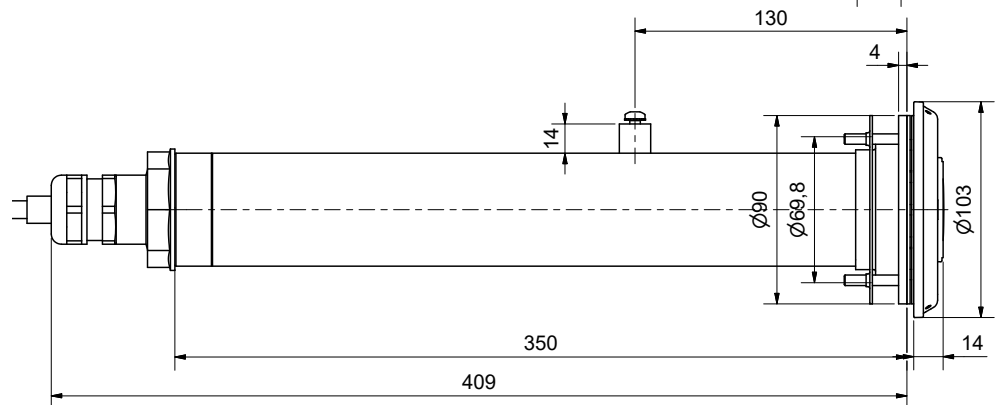
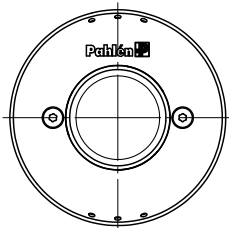
To be able to use functions such as, dimming of the RGB lights, you will also need a control unit (sold separately) : PLP-REM or PLP-REM 350.

The lamp has a built-in overheating protection function that reduces the light intensity of the lamp at high water temperatures (30-40°C) in order to protect the lamp.

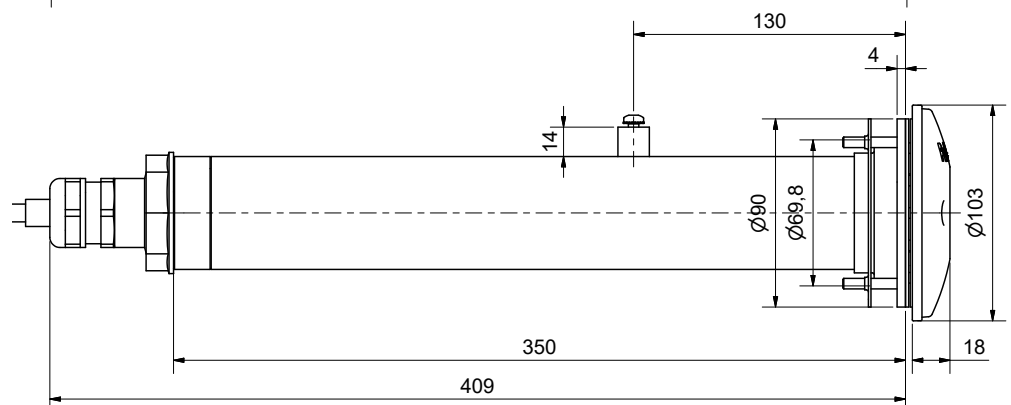
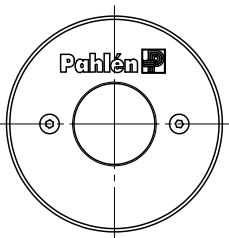
Dimensions



Classic Spotlight



Marine Spotlight



Technical data

Item no. Colour	124872, 125872 RGB
Effect:	13W
Color temperature:	—
Light flow	650 lm
Voltage	10-14V AC
Lamp's encapsulation class:	IP68 (measured at 3 m depth)
Max. water temperature:	40°C
Dimable (with a control unit):	Yes

General information

Water temperature must not exceed +40°C.
 Water must not freeze around the lamp.
 Lamp must be completely immersed in the water when lit up

Recommended water quality values:

Total chlorine content:	max 3.5 mg/liter (ppm)*
Chloride (salt) content:	max 250 mg/liter
pH-value:	7.2–7.6
Alkalinity:	60–120 mg/liter (ppm)
Calcium hardness:	100–300 mg/liter (ppm)
Iron:	max 0.1 mg/liter *
Copper:	max 0.2 mg/liter *
Manganese:	max 0.05 mg/liter *
Phosphorus:	max 0.01 mg/liter *
Nitrate:	max 50 mg/liter *

Outside these values the product warranty does not apply.

* In accordance with EN 16713-3

RGB light's colour modes:

Fixed position

1. Deep blue sea - Saturated blue
2. Daylight blue - Light blue
3. Sunset - Orange/red
4. Love is in the air - Red
5. Forest spring - Green
6. Think pink - Pink
7. Sunshine - Yellow

Dynamic mode

8. Jungle beach - Slowly changes between different blue shades
9. Voodoo - Slowly changes between different red shades
10. Disco - Swiftly changes between six colors
11. Party - Swiftly changes between all colores

White colors

12. Warm white
13. Neutral white
14. Sun white - Cool white

Installation general

The recommended depth is described in later sections.

- Arming shall never be closer to the stainless material than at least 50 mm in moulded pool designs.
- Electrical installations >30V may not be placed within 500 mm of distance from any stainless material.
- When installing, corrosion-free tool with clean contact surfaces may be used.
- Store the products in its original packaging until the installation to avoid scratches and stains.
- Be careful with the assembly so that the product does not get scratched.
- Avoid placing the concentrated dosage of chemicals next to the stainless components. Damage can occur in the case of no pool circulation.

Electric installations

Bear in mind local electrical codes for switch box location.

The light shall always be connected via a safety transformer 12V AC of toroidal core-type (see table) to ensure correct operation and maximum life. If more than one RGB light are installed, they shall be connected to the same transformer and via a common power switch for synchronization.

The transformer's power shall be greater than the total value of all lights, please refer to the table on the next page. Supplied cable shall always be used for engagement of the light.

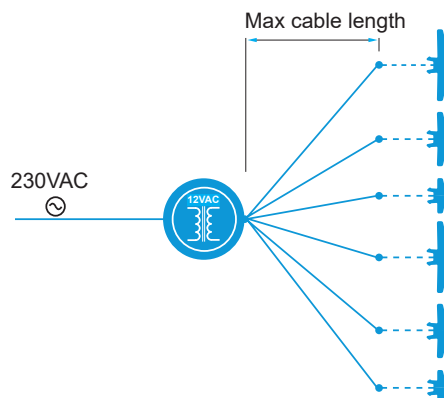
If the light's external cable insulation or the inner conductor is damaged, it shall be replaced by a service technician or other qualified person.

Recommendations

The following recommendations regarding the cable and the engagement of the lamps shall be followed to obtain the desired function. Maximum and stable light is only guaranteed if the cross section of the cable is equal to or exceeds the table specified values. The cable lengths are calculated with the greatest possible loss of power in the cables.

All lights are connected directly to the transformer with a separate cable.

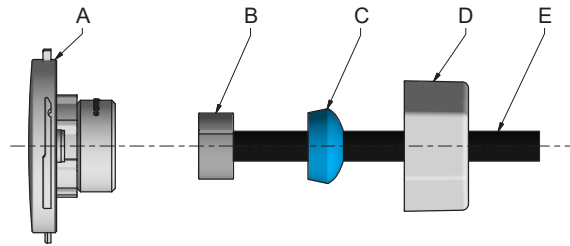
This solution is preferred for installations where a PLP-REM or PLP-REM350 control unit is used.



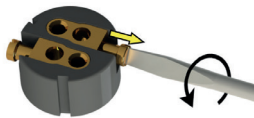
Max cable length / Cable cross section				Transformer power [VA]*
1.5 mm ²	2.5 mm ²	4.0 mm ²	6.0 mm ²	
62 m	103 m	165 m	248 m	12

--- Cable supplied with the bulb
 — Separate cable is not included

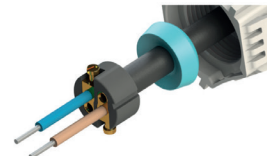
This is the way you install the cable to the LED module:



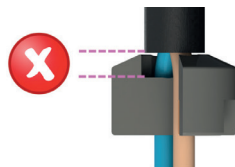
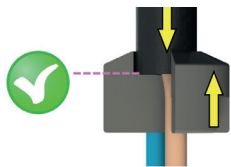
- A LED-module
- B Connector/Socket
- C Silicone packing
- D Nut
- E Cable



1. Loosen screws in socket (B) so that the hole for cable opens leaving space enough for actions with cable guides.



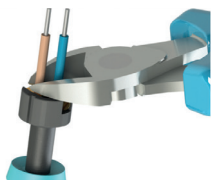
2. Pull seal (C) onto the cable (E)
Pull cable guide through the socket.



3. Make sure the cable cover goes right under the socket.
If the cable is not dragged sufficiently far, there is a risk that the silicone seal will not function properly. Water may then leak into the lamp.



4. Tighten screws.
Make sure the screws are firmly seated.



5. Cut or cut off the piece of the guide that sticks through the socket

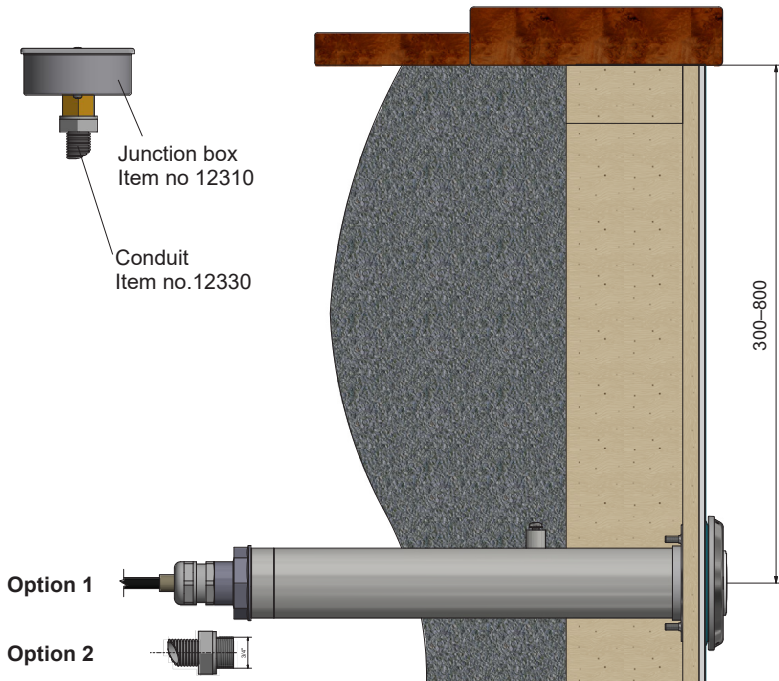


6. Align the socket into the LED module (A).
Make sure the seal is properly sealed.
Tighten nut (D).

Replacement lamps:

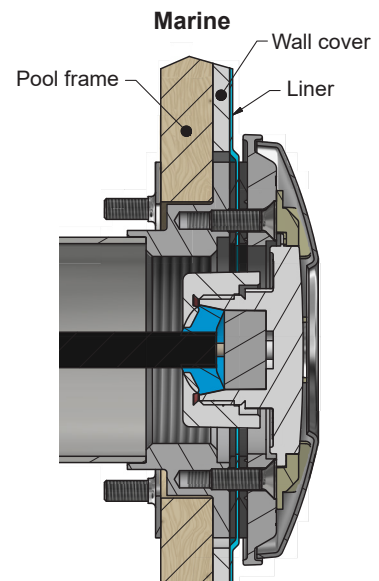
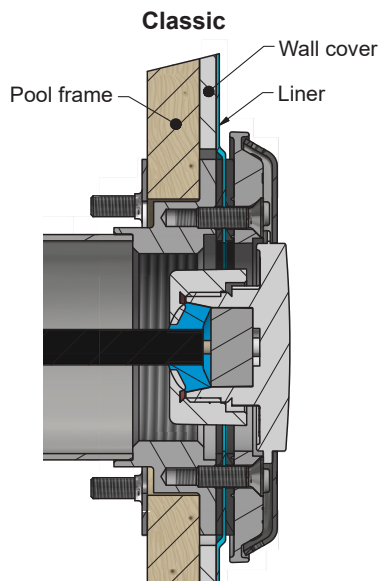
1. The power must be off.
2. Loosen existing front. Raise the lamp above the water surface.
3. Disconnect the cable from the lamp body.
4. Install the new lamp, see above and "Install as follows" for each type of pool frame.

For the pool framework made of wood, metal or plastic - finished with liner

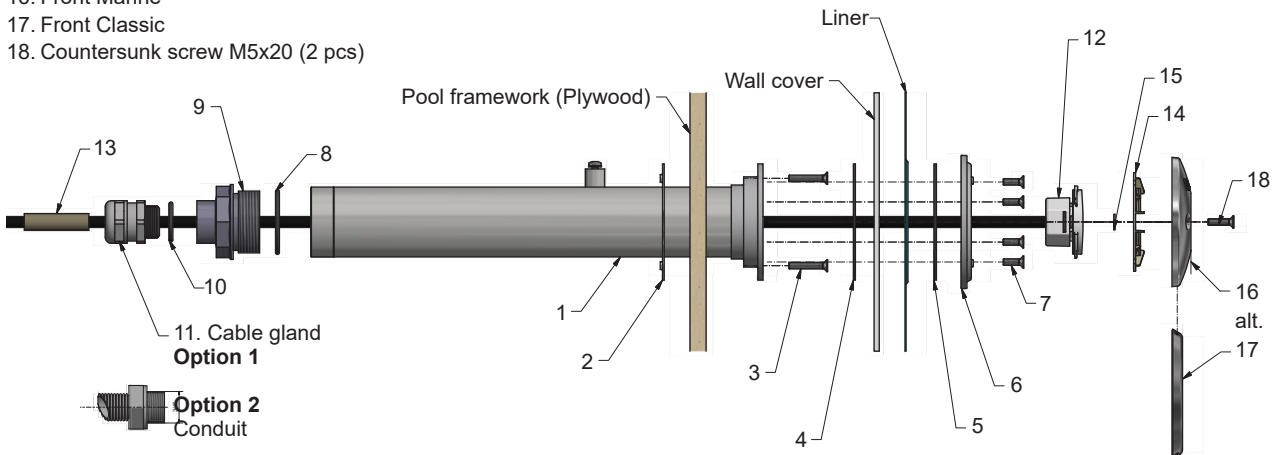


Option 1:
Cable glands are used when the cable to the lamp is to lie free above ground with access from the outside of the pool..

Option 2:
Cable tubes are used if the cable to the lamp is to be underground.

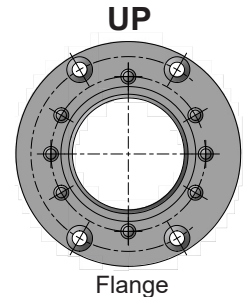
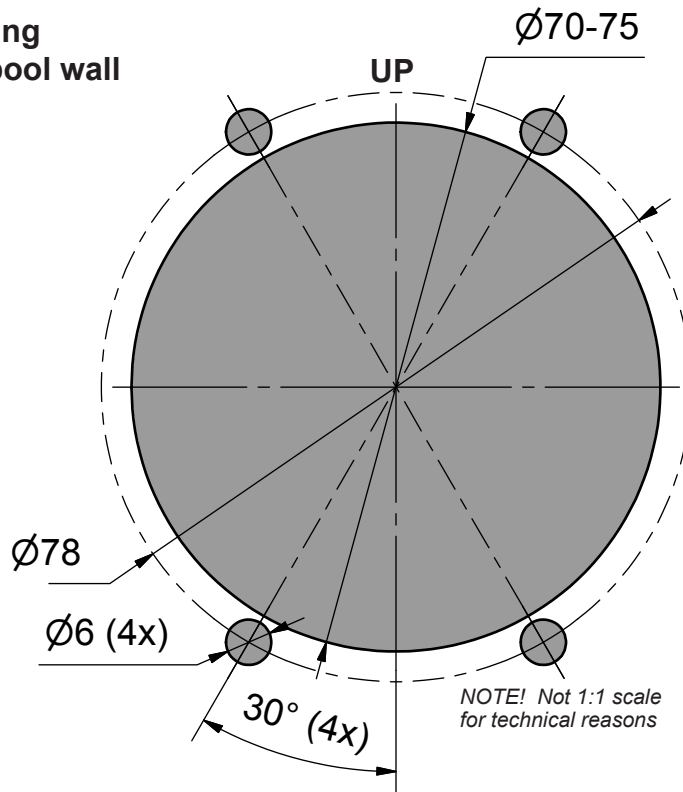


1. Injection pipe with flange
2. Mounting ring
3. Countersunk screw M5x30 (4 pcs)
4. Selfadhesive packing t=1.5 mm
5. Packing t=2 mm
6. Sealing ring
7. Countersunk screw M5x16 (6 pcs)
8. O-ring
9. Plug
10. O-ring
11. Cable gland
12. LED-module with cable
13. Sealing sleeve
14. Spacer (only for Marine)
15. Plastic washer
16. Front Marine
17. Front Classic
18. Countersunk screw M5x20 (2 pcs)

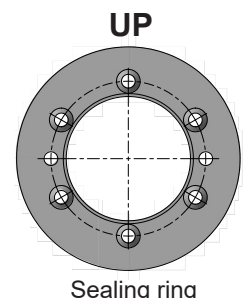


Continued (For the pool frame of wood, metal or plastic - finished with liner)

**Dimension drawing
for holes in the pool wall**



Flange



Sealing ring

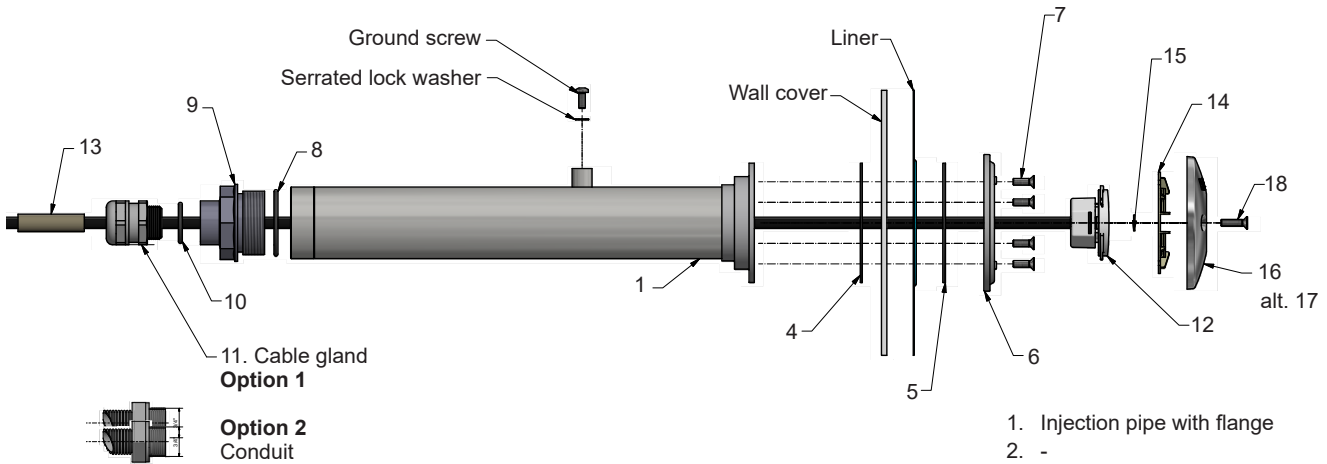
Install as below:

1. Drill holes in the frame according to the dimension drawing.
Recommended depth for the light is 300–800 mm down from the swimming pool's edge.
2. Install the injection pipe with the attached mounting ring and screw from the inside of the pool (see drawing).
The injection pipe should be rigidly fixed or relieved in order to avoid breaking the pool frame.
3. Fix the adhesive gasket on the flange.
4. Install the plug in the rear edge of the injection pipe. When the O ring is used, no other gasket is needed.
5. **Alternative 1:** Install the cable gland in the plug. Use the included O ring and ensure that it is in the right place. No further gasket is needed here.
Alternative 2: Install the conduit in the plug. Seal with thread tape or thread string.
6. Install the pool liner according to the manufacturer's instructions and begin filling with water.
7. When the water reaches approximately 5 cm below the flange of the injection pipe, install the sealing ring and the gasket with 6 bolts.
8. Trim the liner following the sealing ring's inner edge.
9. Thread the cable into the cable gland/conduit and pull it out at the back of the injection pipe.
Leave enough cable (max 1m) at the front to enable the latter to lift the light above the surface of the water. This facilitates future change of lamp or winter closure.
10. Thread the sealing sleeve on the cable of the LED module. The sealing sleeve shall be placed in the middle of the rubber of the cable gland.
Alternative 1: Tighten the cable gland so that the cable is securely attached.
Alternative 2: Connect the conduit to the connection box with the cable gland. Tighten the cable gland so that the cable is securely attached.
11. Push the LED module cable into the injection pipe.
Marine: Clip the LED module with the support under the front. Tighten the two bolts.
Classic: Clip the LED module with the front. Tighten the two bolts.
12. Fill up the pool with water to the desired level.

For pool framework made of stones/bricks, insulating blocks, etc. - finished with liner

It is possible to ground the product (soil).

NOTE! The minimum distance between non-corrosive and corrosive materials shall be 50 mm.



1. Injection pipe with flange
2. -
3. -
4. Selfadhesive packing t=1.5 mm
5. Packing t=2 mm
6. Sealing ring
7. Countersunk screw M5x16 (6 pcs)
8. O-ring
9. Plug
10. O-ring
11. Cable gland
12. LED-module with cable
13. Sealing sleeve
14. Spacer (only for Marine)
15. Plastic washer
16. Front Marine
17. Front Classic
18. Countersunk screw M5x20 (2 pcs)

Option 1:

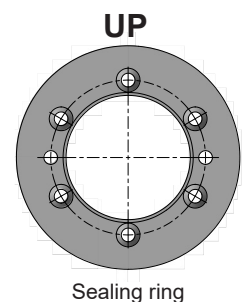
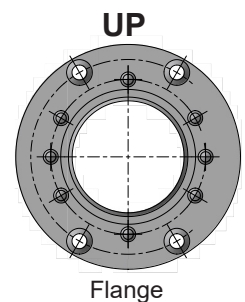
Cable gland is used when the cable to the lamp is to lie free above ground with access from the outside of the pool.

Option 2:

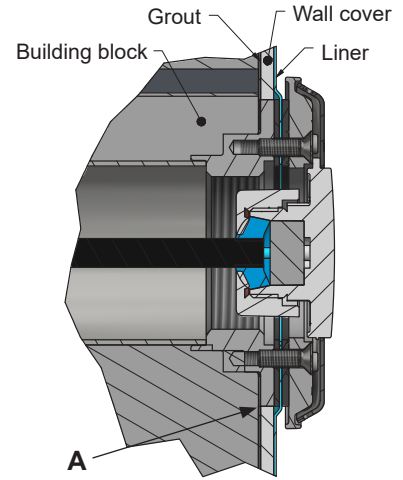
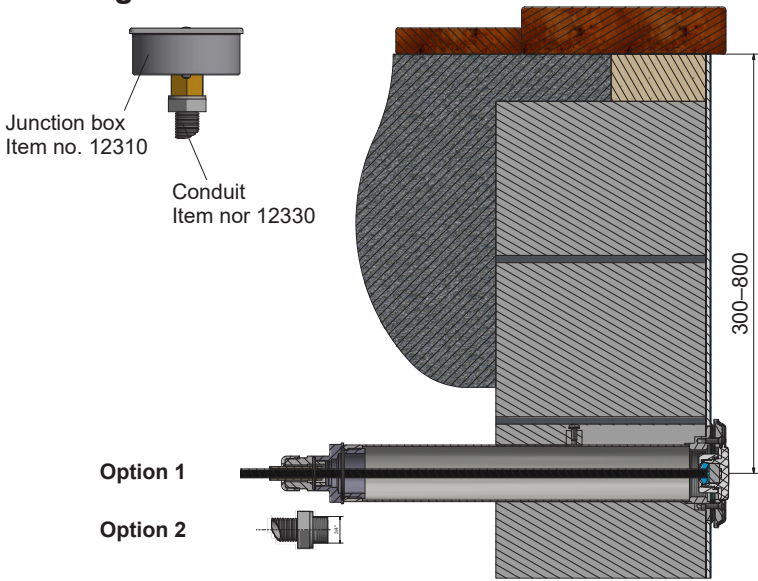
Conduit use used if the cable to the lamp is to be laid underground.

Install as below:

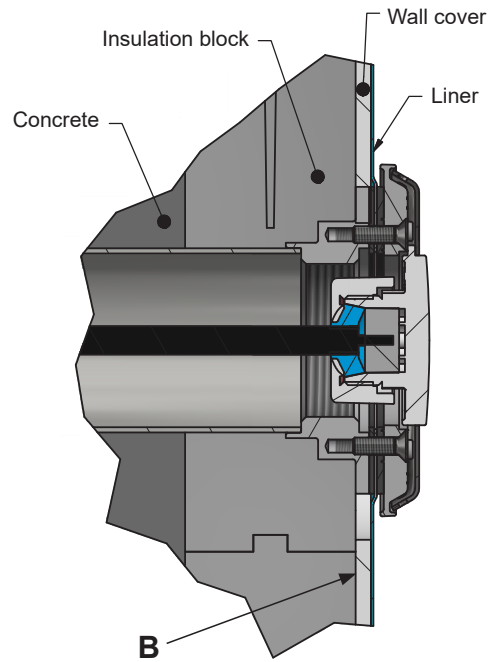
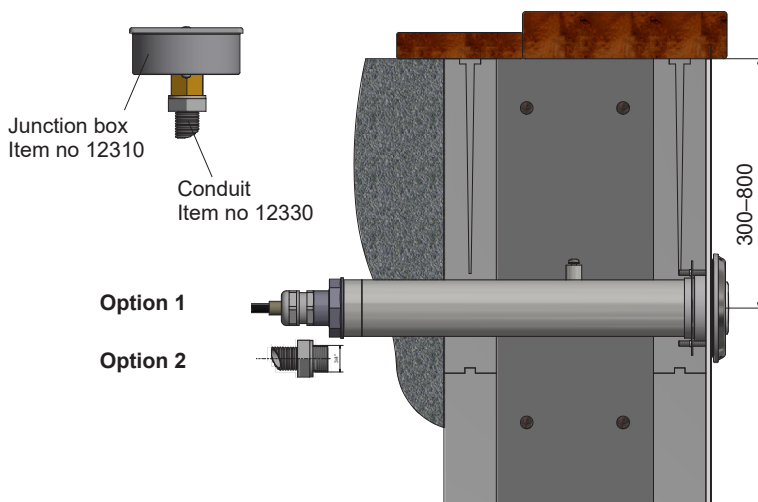
1. Fix the injection pipe into the framework of the pool. Recommended mounting depth, see drawing on next page. The flange should rest on the pool wall according to A, B and C (see next page).
2. If grounding is required, connect a cable from the inlet pipe to earth.
3. Mask the flange (its surface should be under the packing).
4. Cast the pool frame as instructed by the supplier.
5. Fix the self-adhesive packing onto the flange.
6. Fit the plug in the rear of the injection pipe. When the o-ring is used, no other gasket is required.
7. **Alternative 1:** Install the cable gland in the plug. Use the included O ring and ensure that it is in the right place. No further gasket is needed here.
Alternative 2: Install the conduit in the plug. Seal with thread tape or thread string.
8. Fit the pool liner according to the supplier's instructions and begin filling with water.
9. When water reaches approximately 5 cm below the injection pipe, install the packing and seal with 6 screws.
10. Trim the liner following the seal's inner edge.
11. Pull the LED module cable through the cable gland/conduit and pull it out at the rear end of injection pipe.
Pull out enough cable (max 1m) to enable lifting the lamp above the water surface later. This will facilitate future changes of lamp or winter closure.
12. Pull the sealing sleeve onto the cable. The sealing sleeve should be placed in the rubber on the cable fitting.
Alternative 1: Tighten the cable gland so that the cable is securely attached.
Alternative 2: Connect the conduit to the junction box by the cable gland. Tighten the cable gland so that the cable is securely attached.
13. Insert the LED module with cable into injection pipe.
Marine: Clamp the LED module with spacer under the front. Tighten it with two screws.
Classic: Clamp the LED module with the front. Tighten it with two screws.
14. Fill the pool with water to the desired level.



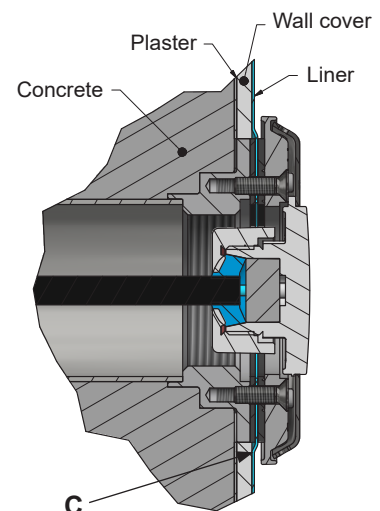
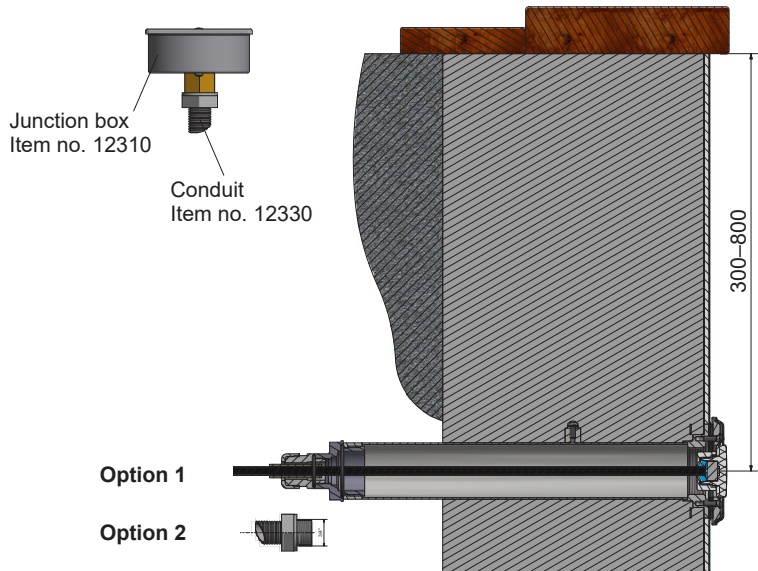
Building blocks



Insulation blocks



Concrete



Operation

RGB type: Changing the colour/power mode

To change the colour/power mode on RGB type bulb you power off the lamp and then on again in quick succession. In this way we can step through the 14 different colour programs.

When we come to the last colour (cool white) the light starts again from the first colour (saturated blue). If the light turns off for longer (>30s), it turns on again with the last used colour.

Synchronization of lights

Ensure first that all lights which should be synchronized, are connected to the same transformer.

When multiple lamps of RGB type are connected to the same transformer, they should be synchronized to have the same colour.

This should normally only need to be done the first time the lights come on.

How to synchronize lights:

Switch on the power supply (12VAC) and ensure that all lights are on. Now all the lights should be lit with different colours.

Switch off the power supply to the lamps and wait at least 20 seconds.

Switch on the supply and turn it off. Repeat this operation twice. Switch on the supply again. Now all lamps have the same colour.

Winter storage

Lights shall be kept away from ice areas.

Always power off the lamps before the winter closure.

For the lights not to freeze, we recommend doing the following:

Option 1

Interrupt the electrical current in the main centre.

Unclip the front panel and keep it in an appropriate place. Gently pull the lamp as far as the cable allows it and let the lamp fall to the bottom.

Option 2

Interrupt the electrical current in the main centre.

Lower the water level under the light. Check first that your pool frame can be drained of water.

Remove the front panel and keep it in an appropriate place. Gently pull the lamp as far as the cable allows it.

Remove the bulb and store it in the appropriate place (not minus degrees).

Seal the cable end's contact against moisture in an appropriate manner. Lift the cable end on the pool's edge and ensure that the cable cannot fall into the pool.

Troubleshooting

<p>If lamps flicker</p>	<ol style="list-style-type: none"> 1. Switch on the lights. For the RGB type of lights, yellow is selected. 2. Measure the voltage at the terminals of the lamp. The voltage should be at least 10VAC (50/60Hz). <p><i>If the lamps voltage is less than 10VAC:</i></p> <ol style="list-style-type: none"> A. Check voltage from the terminals of the lamp. Voltage should be 12–14VAC. Ensure that the power transformer is adequate to operate all connected lights, see table on page 13. B. If the power of the transformer is adequate, install coarser cable between the light and the transformer, see table on page 13.
<p>If the lights are shining with different colors</p>	<p>Ensure first that all lights which should be synchronized, are connected to the same transformer. Follow the steps above for synchronization.</p>

Waste management and recycling

This product is disposed of in accordance with local laws and regulations. As this product contains electrical components, it must be disposed of separately from household waste. When this product reaches the end of its life cycle, contact local authorities to find out more about waste management and recycling.

Dieses Handbuch muss unbedingt sorgfältig gelesen werden, um die Funktion und Lebensdauer der Poolausrüstung sicherzustellen. Pahlén AB haftet nicht für Produktgarantie oder Schäden, die aufgrund falscher Installation, Bedienungsfehlern oder falscher Wartung auftreten.

Produktbeschreibung

Dieses Produkt enthält ein Leuchtmittel der Energieeffizienzklasse G.

Nur zur Verwendung unter Wasser.

Die RGB-Lampe ist eine moderne elektronisch gesteuerte Lampe, die aus Leuchtdioden in drei Farben aufgebaut ist: rot, grün und blau. Diese drei Farben können zusammen viele andere Farben und Beleuchtungseffekte in 14 verschiedenen vor-programmierten Einstellungen bilden.

Das Produkt ist in zwei Designausführungen erhältlich: Marine oder Classic.

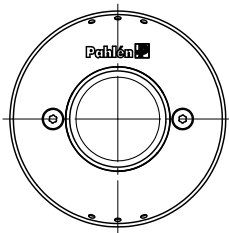
Das Produkt ist mit einem Punkt für den Potenzialausgleich ausgestattet. Zum Potenzialausgleich siehe IEC 60364-7-702 und aktuelle nationale Gebäudenormen. Beachten Sie, dass ein falscher Potenzialausgleich zu galvanischer Korrosion führen kann.

Um Funktionen nutzen zu können, wie z. B. Dimmen der RGB-Lampen, wird zusätzlich eine Steuereinheit benötigt (separat zu erwerben): PLP REM oder PLP REM 350.

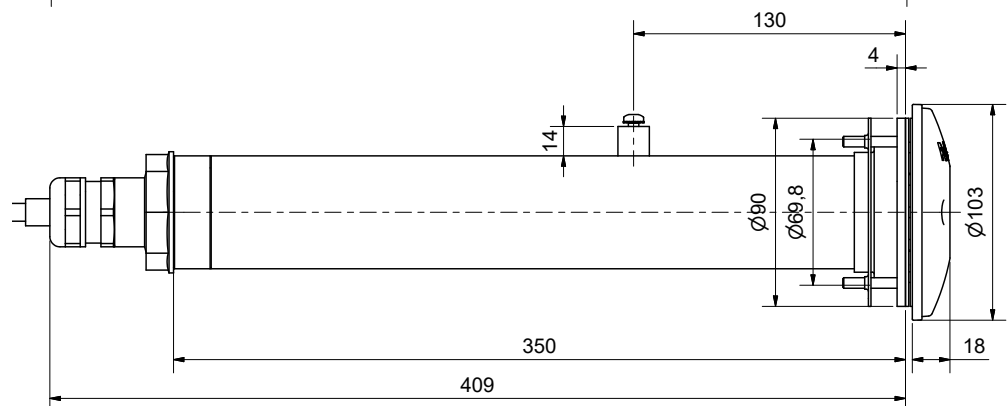
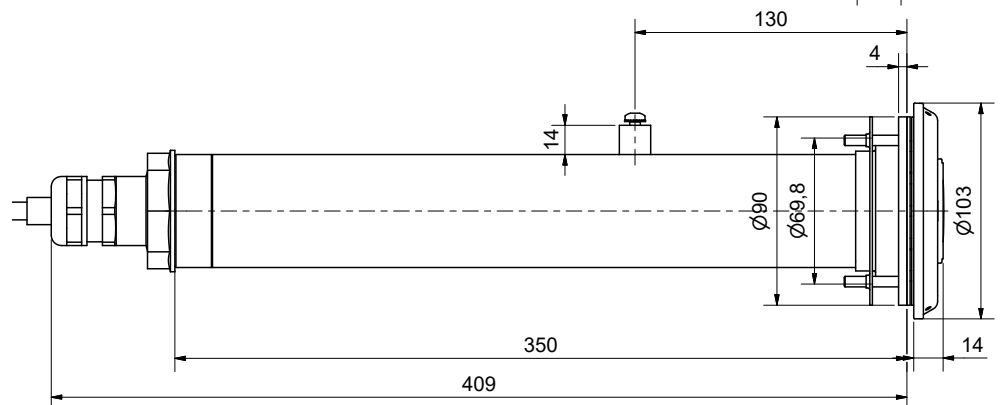
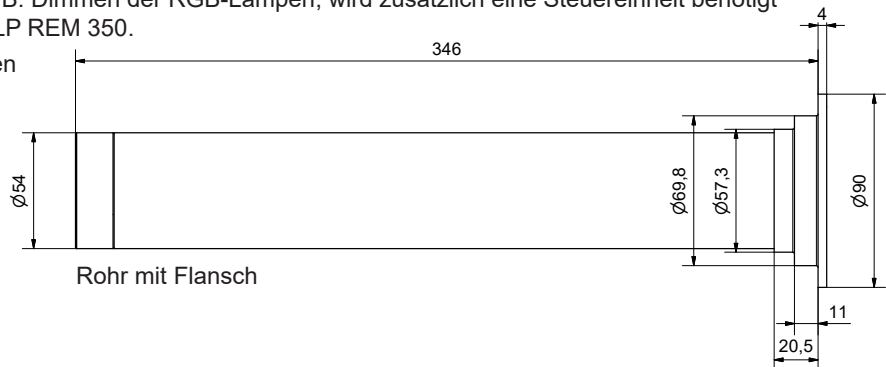
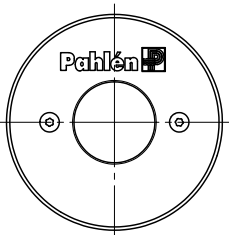
Die Lampe verfügt über einen eingebauten Überhitzungsschutz, der zum Schutz der Lampe bei hohen Wassertemperaturen (30–40 °C) die Lichtstärke der Lampe verringert.

Abmessungen

Classic Spotlight



Marine Spotlight



Technische Daten

Art.Nr Farbe	124872/125872 RGB
Leistung:	13W
Farbtemperatur:	—
Lichtstrom	650 lm
Spannung:	10–14V AC 50/60Hz
Schutzklasse der Lampe:	IP68 (gemessen in 3 m Tiefe)
Max. Wassertemperatur:	40°C
Dimmbar (mit Steuereinheit):	Ja

Allgemeine Informationen

Die Wassertemperatur darf +40 °C nicht übersteigen.
 Das Wasser um die Lampe darf nicht gefrieren.
 Beim Einschalten muss die Lampe vollständig ins Wasser eingetaucht sein.

Empfohlene Werte für die Wasserqualität:

Gesamter Chlorgehalt:	max. 3,5 mg/Liter (ppm)*
Chlorid(Salz)Gehalt:	max. 250 mg/Liter
pH-Wert:	7.2–7.6
Alkalinität:	60–120 mg/Liter (ppm)
Kalziumhärte:	100–300 mg/Liter (ppm)
Eisen:	max. 0.1 mg/Liter *
Kupfer:	max. 0.2 mg/Liter *
Mangan:	max. 0.05 mg/Liter *
Phosphor:	max. 0.01 mg/Liter *
Nitrat:	max. 50 mg/Liter *

Bei Nichteinhaltung dieser Werte erlischt die Produktgarantie.

* Gemäß EN 16713-3

Installation allgemein

Die empfohlene Tiefe wird in einem späteren Abschnitt beschrieben.

- Die empfohlene Tiefe wird in einem späteren Abschnitt beschrieben.
- In gegessenen Pools muss der Abstand der Bewehrung zu Edelstahl mindestens 50 mm betragen.
- Der Abstand elektrischer Installationen >30 V zu Edelstahl muss mindestens 500 mm betragen
- Bei der Montage sind rostfreie Werkzeuge mit gereinigten Berührungsflächen zu verwenden.
- Die Produkte sind bis zur Installation in der Originalverpackung zu lagern, um Kratzer und Flecken zu vermeiden.
- Bei der Montage müssen Sie vorsichtig vorgehen, damit das Produkt nicht zerkratzt wird.
- Vermeiden Sie es, konzentrierte Chemikaliendosierungen in die Nähe von Teilen aus Edelstahl zu bringen. Bei nicht vorhandener Poolzirkulation kann es zu Schäden kommen.

Elektroinstallation

Die lokalen elektrotechnischen Vorschriften zur Unterbringung der Anschlussdose sind zu beachten.

Die Beleuchtung muss immer über einen Sicherheitstransformator 12 V AC mit Ringkerntrafo (siehe Tabelle) angeschlossen werden, um ordnungsgemäß zu funktionieren und die maximale Lebensdauer zu erreichen. Bei Installation von mehr als einer RGB-Lampe müssen diese an den gleichen Transformator und über einen gemeinsamen Stromschalter angeschlossen werden, damit die Lampen manuell synchronisiert werden können.

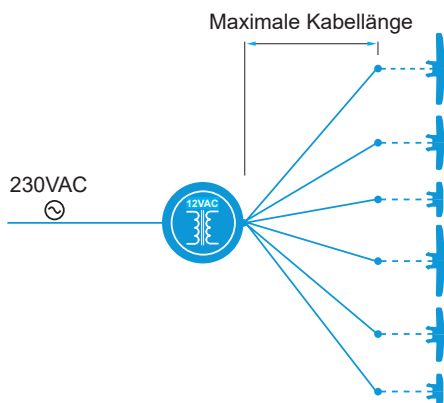
Die Transformatorleistung muss größer als der Gesamtwert für alle Lampen sein, siehe Tabelle auf nächster Seite. Für den Anschluss der Lampe darf nur das mitgelieferte Kabel verwendet werden.

Wenn die äußere Kabelisolierung oder der Innenleiter der Beleuchtung beschädigt ist, müssen sie von einem Servicetechniker oder einer anderen befugten Person ausgetauscht werden.

Empfehlungen

Untenstehende Empfehlungen zum Kabel und dem Anschluss der Lampen sind zu beachten, um die gewünschte Funktion zu erhalten. Maximales und stabiles Licht sind nur garantiert, wenn der Kabelquerschnitt so groß oder größer ist, wie die in den Tabellen angegebenen Werte. Die Kabellängen wurden mit den größten denkbaren Leistungsverlusten in den Kabeln berechnet. Alle Lampen werden an den Transformator mit separaten Kabeln direkt angeschlossen.

Diese Lösung ist bei Verwendung der Steuereinheit PLP-REM oder PLP-REM350 vorzuziehen.



Maximale Kabellänge / Kabelquerschnitt				Transformator Leistung [VA]
1.5 mm ²	2.5 mm ²	4.0 mm ²	6.0 mm ²	
62 m	103 m	165 m	248 m	12

- - - Mit der Lampe mitgeliefertes Kabel
- Separates Kabel, wird nicht mitgeliefert

Farbmodi der RGB-Lampe:

Feste Modi

1. Deep blue sea – Tiefblau
2. Daylight blue – Hellblau
3. Sunset – Orange/Rot
4. Love is in the air – Rot
5. Forest spring – Grün
6. Think pink – Rosa
7. Sunshine – Gelb

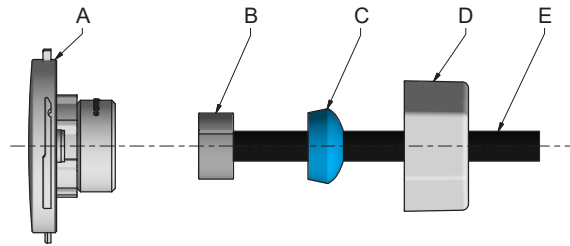
Dynamische Modi

8. Jungle beach – Wechselt langsam zwischen verschiedenen blauen Farbtönen
9. Voodoo – Wechselt langsam zwischen verschiedenen roten Farbtönen
10. Disco – Wechselt schnell zwischen sechs Farben
11. Party – Wechselt schnell zwischen allen Farben

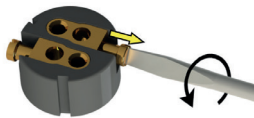
Weißer Farben

12. Warmweiß
13. Neutralweiß
14. Kaltweiß

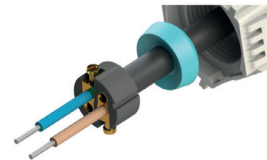
Schließen Sie das Kabel wie folgt an:



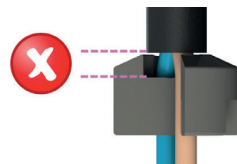
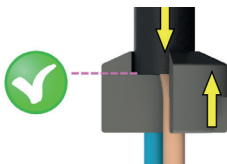
- A LED-Modul
- B Kontaktstück/Socket
- C Silikondichtung
- D Mutter
- E Kabel



1. Lösen Sie die Schrauben am Socket (B) so weit, dass das Loch für das Kabel ausreichend freigelegt wird, um die Ader des Kabels einstecken zu können.

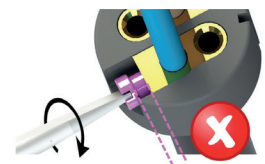
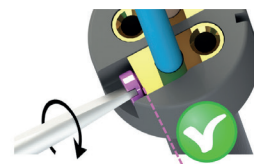


2. Schieben Sie die Dichtung (C) auf das Kabel (E). Ziehen Sie die Adern des Kabels durch den Socket.

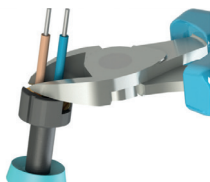


3. Stellen Sie sicher, dass der Schutzmantel des Kabels ganz bis zum Socket reicht.

Wenn das Kabel nicht ausreichend weit durchgezogen wird, besteht die Gefahr, dass die Silikondichtung nicht ordnungsgemäß abdichtet. Dann kann Wasser in den Kontakt der Lampe eindringen.



4. Ziehen Sie die Schrauben fest. Stellen Sie sicher, dass die Schrauben ganz eingeschraubt sind.



5. Schneiden Sie den Teil der Ader mit einem Messer oder einer Zange ab, der durch den Socket durchgeht.

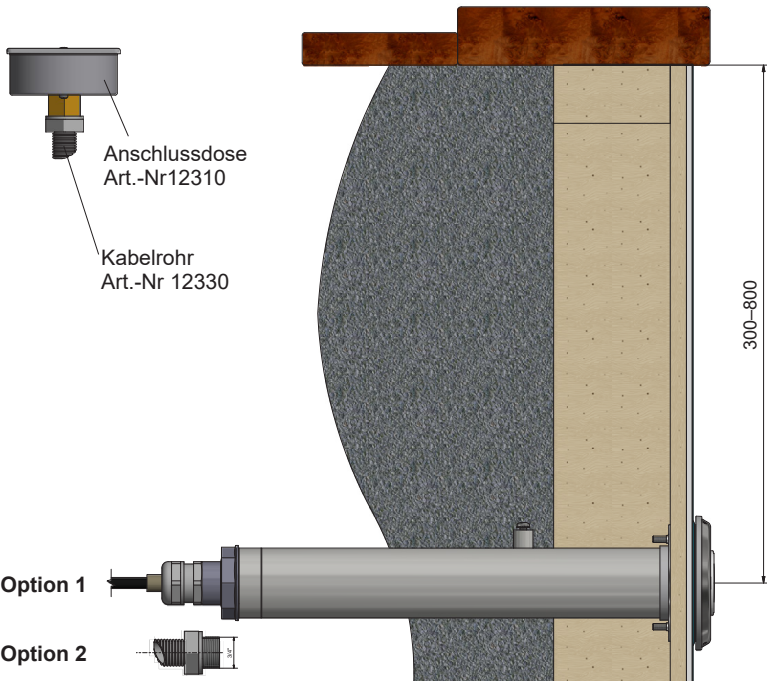


6. Richten Sie den Socket im LED-Modul (A) aus. Stellen Sie sicher, dass die Dichtung ordnungsgemäß anliegt. Ziehen Sie die Mutter (D) an.

Ersatzlampen:

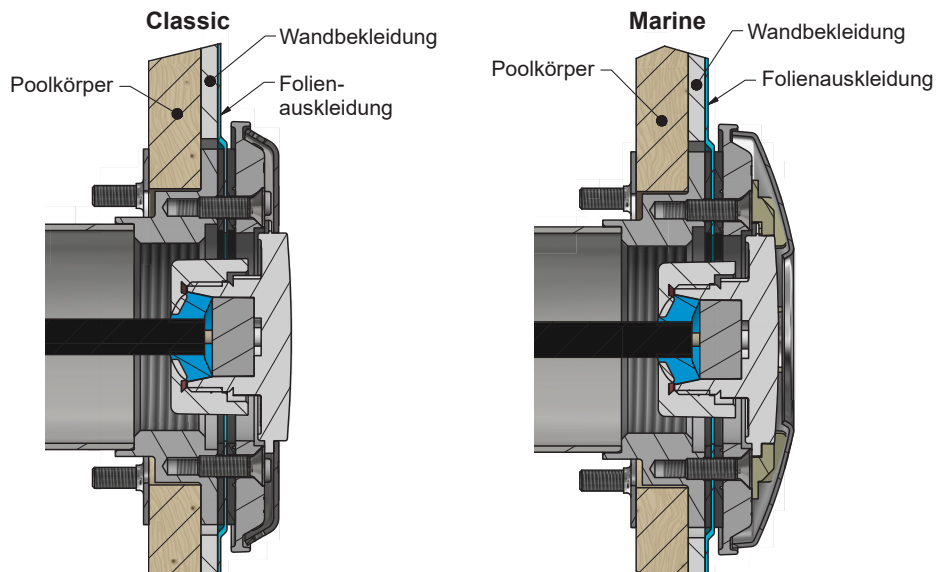
1. Der Strom muss ausgeschaltet sein.
2. Vorhandene Front lösen. Heben Sie die Lampe über die Wasseroberfläche.
3. Trennen Sie das Kabel vom Lampenkörper.
4. Installieren Sie die neue Lampe, siehe oben und „Gehen Sie bei der Montage wie folgt vor“ für jeden Poolrahmentyp.

Für Poolkörper aus Holz, Blech oder Kunststoff – mit Folienauskleidung

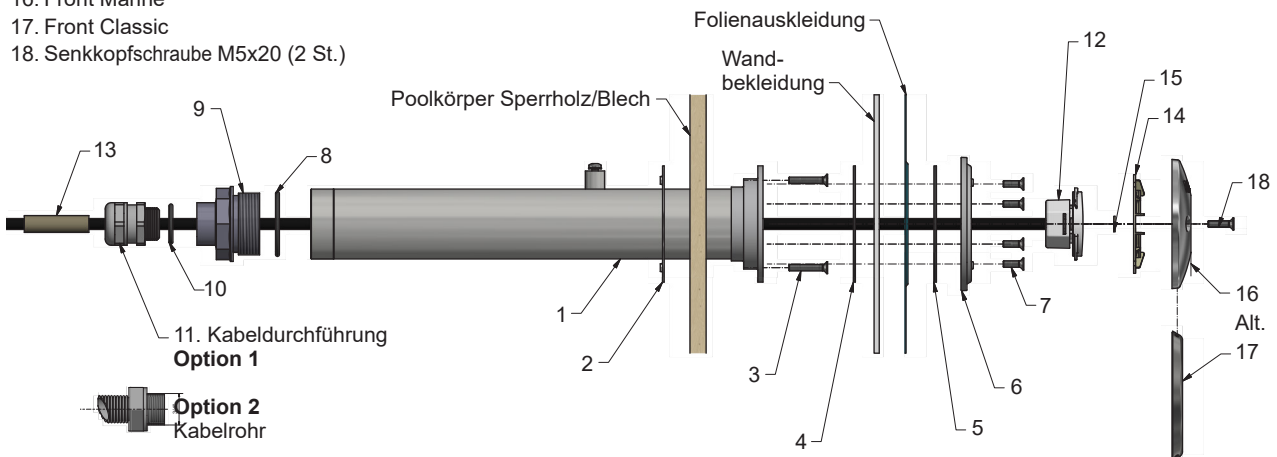


Option 1:
Kabeldurchführung werden verwendet, wenn das Kabel zur Lampe frei über dem Boden mit Zugang von der Außenseite des Beckens liegen soll.

Option 2
Kabelrohr werden verwendet, wenn das Kabel zur Lampe unterirdisch verlegt werden soll.

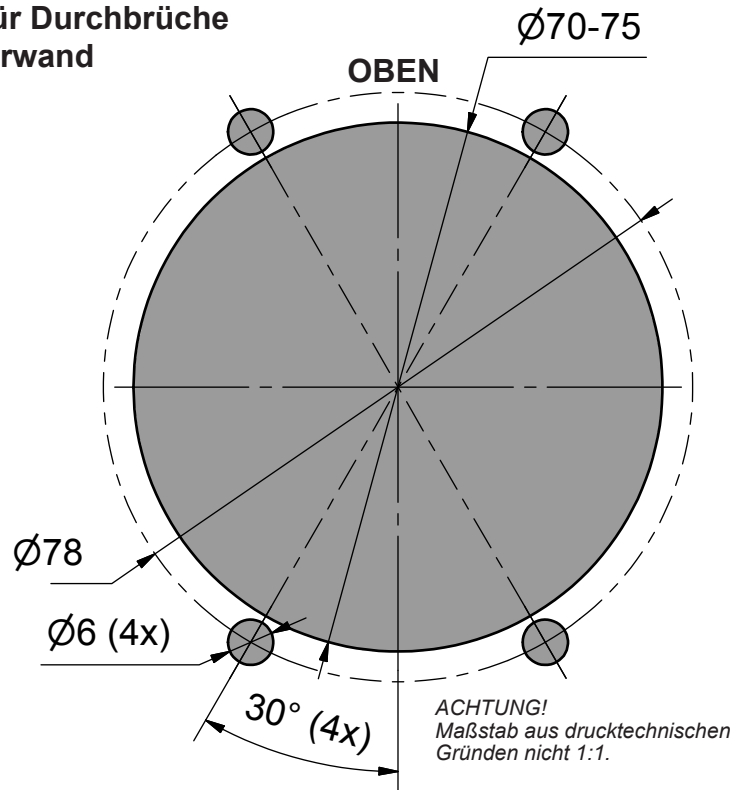


1. Mauerdurchführung mit Flansch
2. Montagescheibe
3. Senkkopfschraube M5x30 (4 St)
4. Selbstklebend Dichtung t=1.5 mm
5. Dichtung t=2 mm
6. Dichtungsring
7. Senkkopfschraube M5x16 (6 St.)
8. O-ring
9. Stopf
10. O-ring
11. Kabeldurchführung
12. LED-modul mit Kabel
13. Dichtungshülse
14. Stütze (nur für Marine)
15. Kunststoffschiebe
16. Front Marine
17. Front Classic
18. Senkkopfschraube M5x20 (2 St.)



Forts. Für Poolkörper aus Holz, Blech oder Kunststoff – mit Folienauskleidung

Maßzeichnung für Durchbrüche in der Poolkörperwand



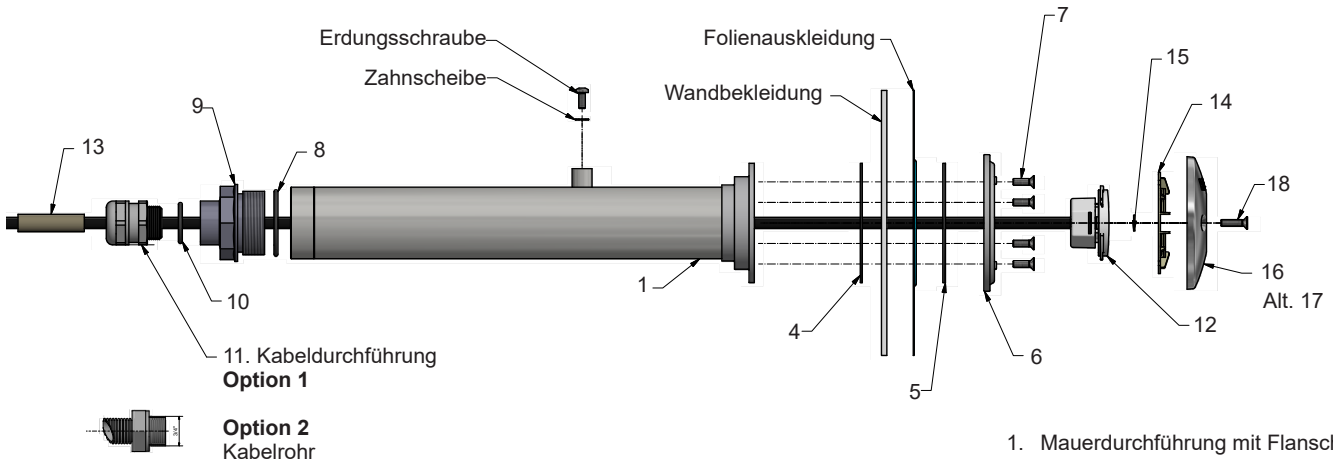
Gehen Sie bei der Montage wie folgt vor:

1. Machen Sie entsprechend der Maßzeichnung ein Loch in den Pool.
Für die Lampe wird ein Tiefe von 300–800 mm unterhalb der Poolkante empfohlen.
2. Befestigen Sie die Mauerdurchführung mit dem mitgelieferten Befestigungsring und schrauben Sie von der Innenseite des Pools (siehe Skizze). Die Mauerdurchführung muss fixiert oder entlastet werden, um zu verhindern, dass sie im Poolkörper bricht.
3. Befestigen Sie die selbstklebende Dichtung am Flansch.
4. Bringen Sie den Stopfen auf der Rückseite der Mauerdurchführung an. Bei Verwendung des O-Rings wird keine weitere Dichtung benötigt.
5. **Option 1:** Montieren Sie die Kabelverschraubung im Stopf. Verwenden Sie den mitgelieferten O-Ring und stellen Sie sicher, dass er an der richtigen Stelle sitzt. Hier wird keine zusätzliche Dichtung benötigt.
Option 2: Montieren Sie den Kabelkanal im Stopf. Mit Fadenband oder Fadenschnur abgedichtet.
6. Bringen Sie die Poolauskleidung entsprechend der Anweisungen des Lieferanten an und beginnen Sie mit dem Auffüllen des Wassers.
7. Wenn das Wasser ca. 5 cm unter dem Flansch der Mauerdurchführung steht, bringen Sie die Dichtung und den Dichtungsring mit 6 Schrauben an.
8. Schneiden Sie das Tuch am inneren Rand des Abdichtrings entlang sauber zu.
9. Ziehen Sie das LED-Modulkabel durch die Kabeldurchführung / das Kabelrohr und ziehen Sie es an der Vorderseite der Mauerdurchführung heraus.
Ziehen Sie ausreichend Kabel heraus (max. 1m), um die Lampe später über die Wasseroberfläche heben zu können. Dadurch wird ein späterer Austausch der Lampe oder die Vorbereitung auf den Winter vereinfacht.
10. Fädeln Sie die Dichtungshülse auf das LED-Modulkabel. Die Dichtungshülse muss in der Mitte des Gummis an der Kabeldurchführung platziert werden.
Option 1: Ziehen Sie die Kabeldurchführung fest, damit das Kabel sicher sitzt.
Option 2: Montieren Sie den Kabelrohr in der Anschlussdose mit der Kabeldurchführung. Ziehen Sie die Kabelverschraubung fest, damit das Kabel sicher sitzt.
11. Setzen Sie das LED-Modul in das Mauer durchführung ein.
Marine: Drücken Sie das LED-Modul mit dem Stütze unter der Front zusammen Befestigen Sie die Vorderseite mit zwei Schrauben.
Classic: Klemmen Sie das LED-Modul mit der Front fest. Befestigen Sie die Vorderseite mit zwei Schrauben.
12. Füllen Sie den Pool bis zum gewünschten Füllstand mit Wasser.

Für Poolkörper aus Mauersteinen, Dämmblöcken, Beton – mit Folienauskleidung

Es ist möglich, das Produkt (Boden) zu erden.

ACHTUNG! Der Mindestabstand zwischen Teilen aus Edelstahl und nicht rostfreiem Stahl muss 50 mm betragen.



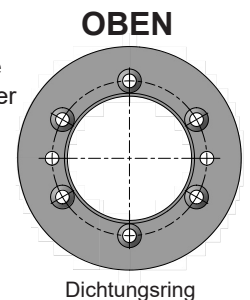
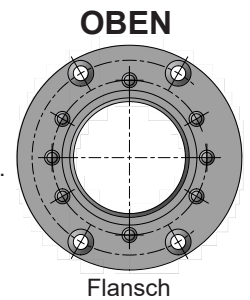
Option 1:
Kabeldurchführung werden verwendet, wenn das Kabel zur Lampe frei über dem Boden mit Zugang von der Außenseite des Beckens liegen soll.

Option 2:
Kabelrohre werden verwendet, wenn das Kabel zur Lampe unterirdisch verlegt werden soll.

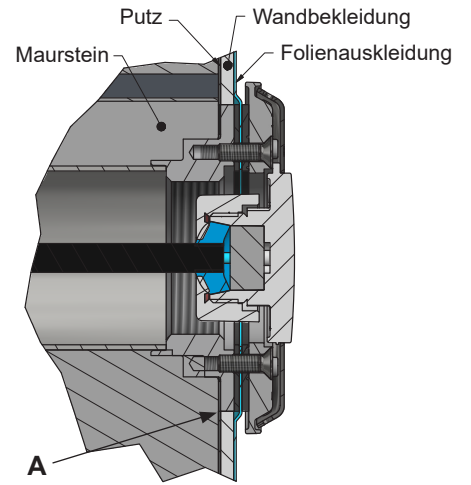
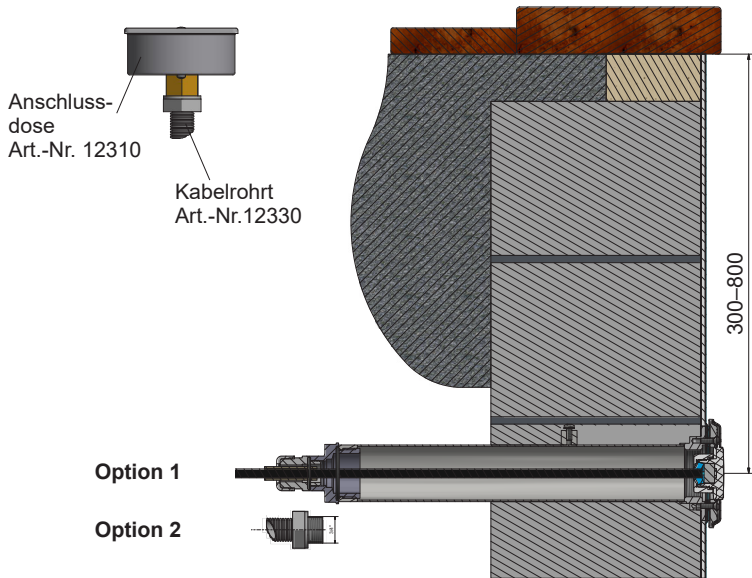
- 1. Mauerdurchführung mit Flansch
- 2. -
- 3. -
- 4. Selbstklebend Dichtung t=1.5 mm
- 5. Dichtung t=2 mm
- 6. Dichtungsring
- 7. Senkkopfschraube M5x16 (6 St.)
- 8. O-ring
- 9. Stopf
- 10. O-ring
- 11. Kabeldurchführung
- 12. LED-modul mit Kabel
- 13. Dichtungshülse
- 14. Stütze (nur für Marine)
- 15. Kunststoffschiebe
- 16. Front Marine
- 17. Front Classic
- 18. Senkkopfschraube M5x20 (2 St.)

Gehen Sie bei der Montage wie folgt vor:

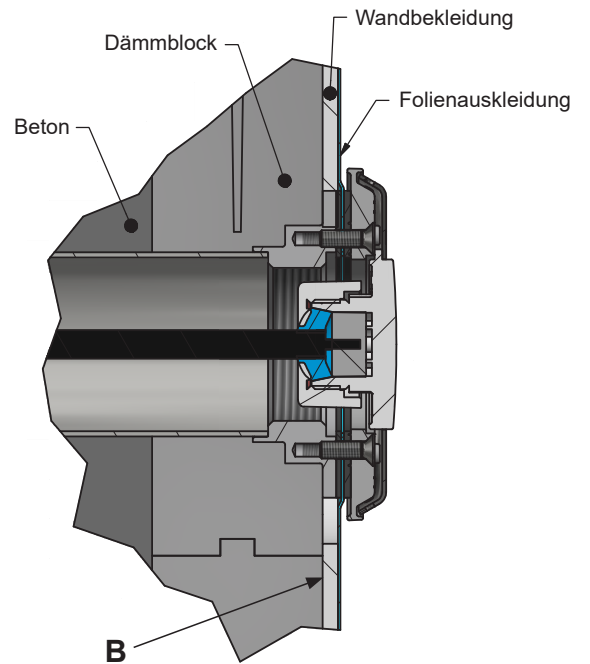
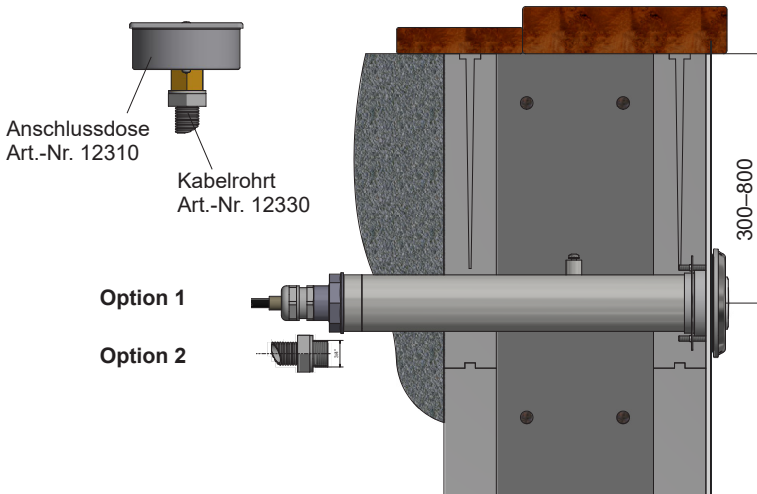
1. Fixieren Sie die Mauerdurchführung im Poolkörper. Empfohlene Montagetiefe, siehe Zeichnung auf der nächste Seite. Der Flansch muss an der Poolwand liegen siehe A, B oder C auf der nächste Seite.
2. Wenn eine Erdung erforderlich ist, schließen Sie die Mauerdurchführung mit einem Kabel an den Erdungsanschluss an.
3. Maskieren Sie den Flansch die später gegen die Dichtung anliegende Fläche.
4. Gießen Sie den Poolkörper.
5. Befestigen Sie die selbstklebende Dichtung am Flansch.
6. Bringen Sie den Stopfen auf der Rückseite der Mauerdurchführung an. Bei Verwendung des O-Rings wird keine weitere Dichtung benötigt.
7. **Option 1:** Bringen Sie die Kabeldurchführung am Stopfen an. Verwenden Sie den mitgelieferten O-Ring und stellen Sie sicher, dass er an der richtigen Stelle sitzt. Hier ist keine zusätzliche Dichtung erforderlich.
Option 2: Montieren Sie den Kabelrohr im Stopf. Mit Fadenband oder Fadenschnur abgedichtet.
8. Bringen Sie die Poolauskleidung entsprechend der Anweisungen des Lieferanten an und beginnen Sie mit dem Auffüllen des Wassers.
9. Wenn das Wasser ca. 5 cm unter dem Flansch der Mauerdurchführung steht, bringen Sie die Dichtung und den Dichtungsring mit 6 Schrauben an.
10. Schneiden Sie die Poolauskleidung am inneren Rand des Abdichtrings entlang sauber zu.
11. Ziehen Sie das Kabel durch die Kabeldurchführung / das Kabelrohr und ziehen Sie es an der Rückseite der Mauerdurchführung heraus. Ziehen Sie ausreichend Kabel heraus (max. 1m), um die Lampe später über die Wasseroberfläche heben zu können. Dadurch wird ein späterer Austausch der Lampe oder die Vorbereitung auf den Winter vereinfacht.
12. Ziehen Sie die Dichtungshülse auf das LED-Modulkabel. Die Dichtungshülse muss am Gummi der Kabelverschraubung angebracht werden.
Option 1: Ziehen Sie die Kabeldurchführung fest, damit das Kabel sicher sitzt.
Option 2: Montieren Sie den Kabelrohr in der Anschlussdose mit der Kabeldurchführung. Ziehen Sie die Kabeldurchführung fest, damit das Kabel sicher sitzt.
13. Setzen Sie das LED-Modul mit Kabel in das Mauerdurchführung ein.
Marine: Drücken Sie das LED-Modul mit dem Stütze unter der Front zusammen. Befestigen Sie die Vorderseite mit zwei Schrauben.
Classic: Klemmen Sie das LED-Modul mit der Front fest. Befestigen Sie die Vorderseite mit zwei Schrauben.
14. Füllen Sie den Pool bis zum gewünschten Füllstand mit Wasser.



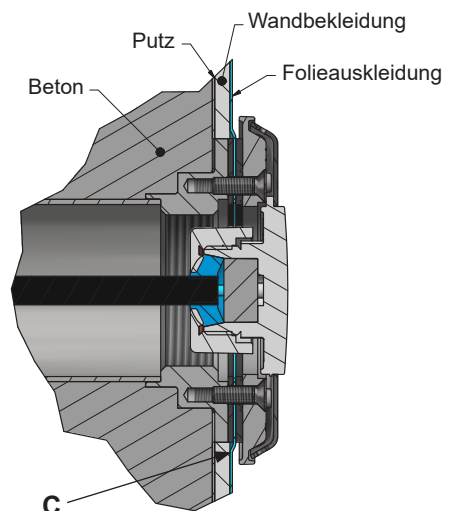
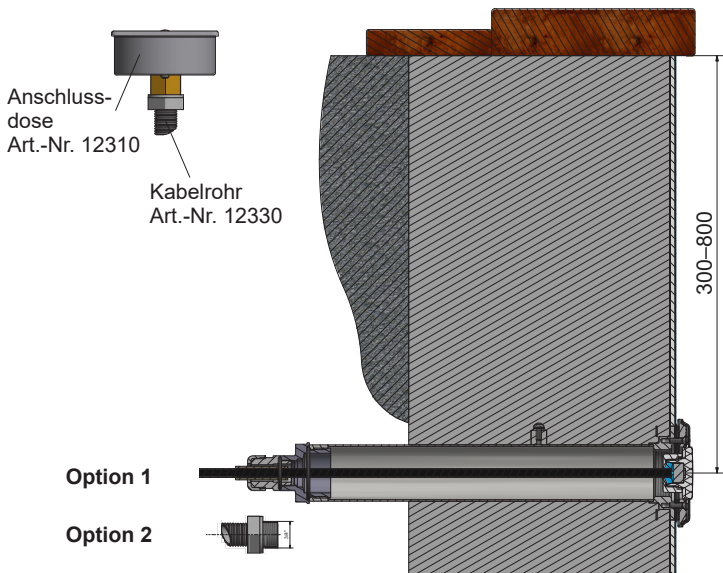
Mauerstein



Dämmblock



Beton



Bedienung

RGB-LED-Lampe: Wechsel von Farbe/Leistungseinstellung

Um die Farbe/Leistungseinstellung bei einer RGB-LED-Lampe zu wechseln, wird der Strom zur Lampe in schneller Folge ausgeschaltet und anschließend wieder eingeschaltet. Auf diese Weise können die 14 verschiedenen Farb-programme durchlaufen werden.

Wenn die letzte Farbe erreicht wurde (Kaltweiß), fängt die Lampe wieder mit der ersten Farbe (gesättigtes Blau) von vorne an. Wenn die Lampe für eine längere Zeit abgeschaltet wird (>30 s), wird sie mit der zuletzt verwendeten Farbe wieder eingeschaltet.

Synchronisierung der Lampen

Alle Lampen, die synchronisiert werden sollen, müssen am selben Transformator angeschlossen sein.

Wenn mehrere RGB-LED-Lampen am selben Transformator angeschlossen sind, müssen diese synchronisiert werden, damit sie die gleiche Farbe haben. Dies muss normalerweise nur beim ersten Einschalten der Lampen durchgeführt werden.

So synchronisieren Sie die Lampen:

Schalten Sie die Stromversorgung (12 VAC) für die Lampen ein und stellen Sie sicher, dass alle Lampen leuchten. Jetzt können alle Lampen mit verschiedenen Farben eingeschaltet sein.

Schalten Sie die Stromversorgung für die Lampen aus und warten Sie mindestens 20 Sekunden.

Schalten Sie die Stromversorgung für die Lampen ein und schalten Sie diese dann wieder aus. Wiederholen Sie das zwei Mal. Schalten Sie die Stromversorgung für die Lampen wieder ein. Jetzt müssen alle Lampen die gleiche Farbe haben.

Vorbereitung auf den Winter

Lampen müssen von Eisbereichen ferngehalten werden.

Die Stromversorgung für die Lampen muss bei der Vorbereitung auf den Winter immer unterbrochen werden.

Damit die Lampen nicht kaputfrieren, empfehlen wir folgende Vorgehensweise:

Alternative 1

Unterbrechen Sie den elektrischen Strom im Hauptverteiler.

Lösen Sie die Front und verwahren Sie sie an einem geeigneten Platz. Ziehen Sie die Lampe vorsichtig heraus, wie die Extralänge des Kabels es zulässt, und lassen Sie die Lampen zum Boden absinken.

Alternative 2

Unterbrechen Sie den elektrischen Strom im Hauptverteiler.

Senken Sie den Wasserstand bis unterhalb der Lampen ab. Vergewissern Sie sich zuerst, dass Ihr Poolkörper es verträgt, dass das Wasser entleert wird.

Lösen Sie die Front und verwahren Sie sie an einem geeigneten Platz. Ziehen Sie die Lampe vorsichtig heraus, wie die Zusatzlänge des Kabels es zulässt. Lösen Sie das Lampenteil und verwahren Sie es an einem geeigneten Platz (keine Minusgrade).

Versiegeln Sie den Kontaktteil des Kabelendes auf geeignete Weise gegen Feuchtigkeit. Legen Sie das Kabelende auf die Poolkante und stellen Sie sicher, dass das Kabel nicht in den Pool fallen kann.

Fehlersuche

<p>Wenn die Lampen flimmern</p>	<p>1. Schalten Sie die Lampen ein. Für RGB-LED-Lampen wird die gelbe Farbe eingestellt.</p> <p>Messen Sie die Spannung an den Anschlüssen für die Lampe. Die Spannung an der Lampe muss mindestens 10 VAC (50/60Hz) betragen.</p> <p><i>Wenn die Spannung an der Lampe unter 10 VAC liegt:</i></p> <p>A. Überprüfen Sie die Spannung an den Anschlusspunkten. Die Spannung muss zwischen 12 VAC und 14 VAC betragen. Stellen Sie sicher, dass die Leistung des Transformators ausreicht, um alle angeschlossenen Lampen zu betreiben, siehe die Tabelle auf Seite 21.</p> <p>B. Wenn die Leistung des Transformators ausreicht, müssen Sie zwischen Lampe und Transformator Kabel mit einem größeren Querschnitt installieren, siehe die Tabelle auf Seite 21.</p>
<p>Wenn die Lampen mit verschiedenen Farben leuchten</p>	<p>Stellen Sie sicher, dass alle Lampen am selben Transformator angeschlossen sind. Befolgen Sie die Schritte für die Synchronisierung.</p>

Abfallwirtschaft und Recycling

Dieses Produkt wird gemäß den örtlichen Gesetzen und Vorschriften entsorgt. Da dieses Produkt elektrische Komponenten enthält, muss es getrennt vom Hausmüll entsorgt werden. Wenn dieses Produkt das Ende seines Lebenszyklus erreicht, wenden Sie sich an die örtlichen Behörden, um mehr über Abfallmanagement und Recycling zu erfahren.

Для обеспечения нормального функционирования и длительного срока службы оборудования бассейна необходимо внимательно прочитать данное руководство с начала и до конца.
Гарантия Pahlén AB не действует, если возникшие повреждения были вызваны неправильной установкой изделия, неправильным обращением с ним или его неправильным обслуживанием.



Описание изделия

Этот продукт содержит источник света с классом энергоэффективности G.
Только для использования под водой.

Лампа RGB - это усовершенствованная лампа с электронным управлением на основе светодиодов трёх цветов: красного, зелёного и синего. Эти три цвета могут вместе создавать множество других цветов и световых эффектов в 14 различных запрограммированных режимах.

Лампа доступна в двух дизайнерских решениях: «Marine» или «Classic».

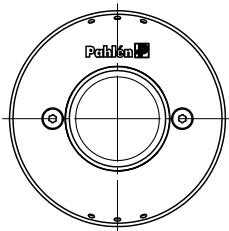
Изделие оснащено точкой уравнивания потенциалов. См. IEC 60364-7-702 и действующие национальные строительные стандарты относительно уравнивания потенциалов. Учтите, что неправильное уравнивание потенциалов может вызвать гальваническую коррозию.

Чтобы использовать функцию уменьшения силы света, для ламп RGB требуется блок управления (продаётся отдельно): PLP-REM или PLP-REM 350.

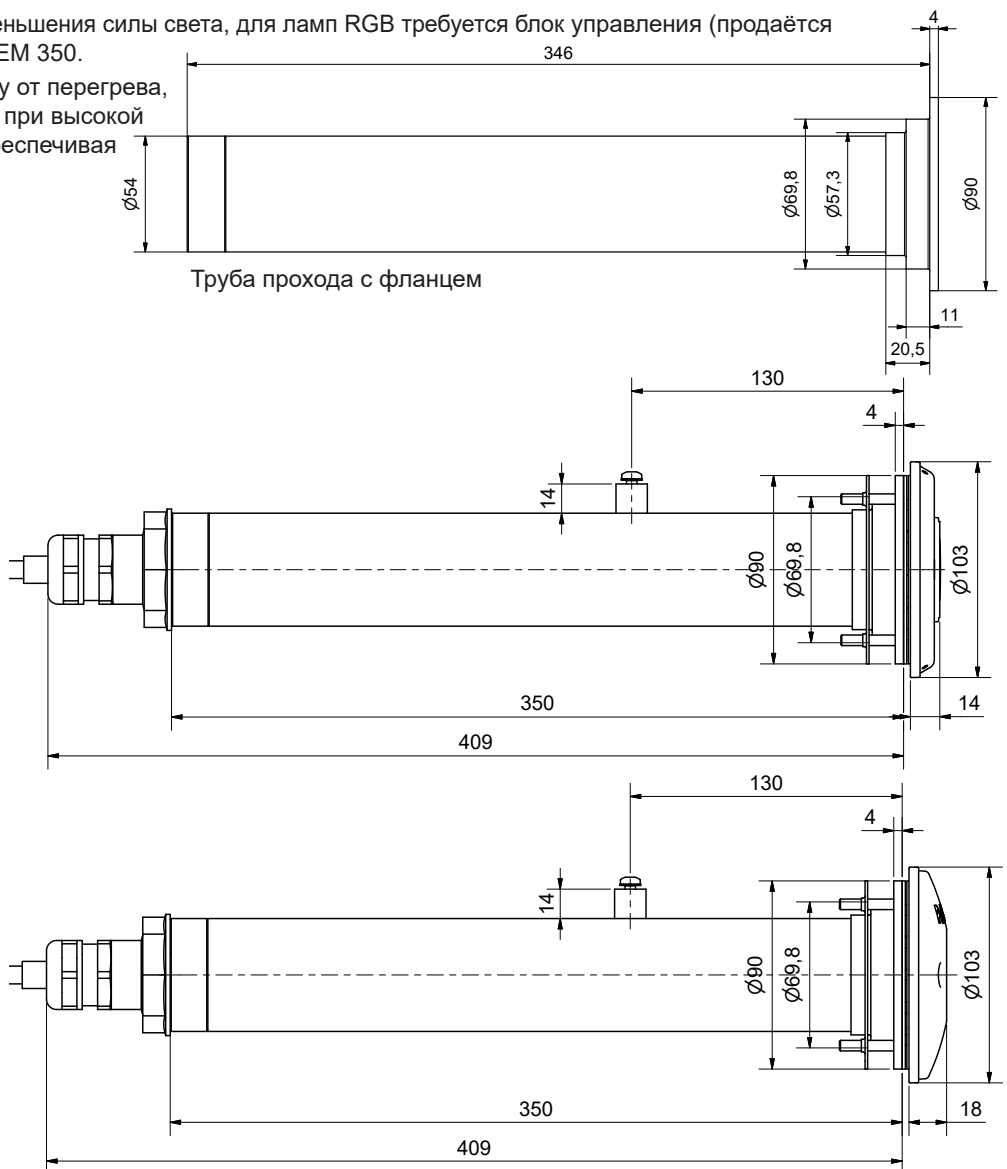
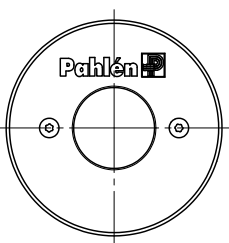
Лампа имеет встроенную защиту от перегрева, которая снижает яркость лампы при высокой температуре воды (30–40°C), обеспечивая защиту лампы.

Размеры

Classic Spotlight



Marine Spotlight



Технические данные

Артикул № Цвет	124872, 125872 Красный-зелёный-синий (RGB)
Мощность:	13Вт
Цветовая температура:	—
Световой поток:	650 лм
Напряжение:	10–14В, перем. тока 50/60 Гц
Класс защиты лампы:	IP68 (измерено на глубине 3 м)
Максимальная температура воды:	40°C
С регулировкой силы света (при использовании контроллера):	Да

Общая информация

Температура воды не должна превышать +40°C.
 Соприкасающаяся с лампой вода не должна замерзать.
 При включении лампы она должна быть полностью погружена в воду.

Рекомендуемое качество воды:

Общ. сод. хлора:	не более 3.5 мг/л (ч/млн)*
Сод-е хлоридов (солей):	не более 250 мг/л
Значение pH:	7.2–7.6
Щелочность:	60–120 мг/л (ч/мл)
Кальциевая жесткость:	100–300 мг/л (ч/млн)
Железа:	не более 0.1мг/л *
Меди:	не более 0.2 мг/л *
Марганца:	не более 0.05 мг/л *
Фосфора:	не более 0.01 мг/л *
Нитратов:	не более 50 мг/л *

Если вода не соответствует этим ограничениям, действие гарантии прекращается.

* Соотв. документу EN 16713-3

Цветовые режимы лампы RGB:

Фиксированные режимы

1. Deep blue sea - Тёмно-синий
2. Daylight blue - Светло-синий
3. Sunset - Оранжевый/красный
4. Love is in the air - Красный
5. Forest spring - Зелёный
6. Think pink - Розовый
7. Sunshine - Жёлтый

Динамичные режимы

8. Jungle beach
Медленно переключается между разными оттенками синего
9. Voodoo
Медленно переключается между разными оттенками красного
10. Disco
Быстро переключается между шестью различными цветами
11. Party
Быстро переключается между всеми цветами

Белые цвета

12. Тёплый белый
13. Нейтральный белый
14. Солнечный белый

Общие правила по установке

Рекомендуемая глубина описана в следующих разделах.

- В бассейнах литой конструкции никогда не размещайте арматуру ближе к нержавеющей материалу, чем на 50 мм.
- Монтаж электрооборудования напряжением > 30 В должен производиться на расстоянии не менее 500 мм от любых деталей из нержавеющей стали.
- При монтаже следует использовать инструменты из нержавеющей стали с очищенными контактными поверхностями.
- Храните изделия в оригинальной упаковке вплоть до установки, чтобы защитить их от царапин и пятен.
- При монтаже будьте осторожны, чтобы не поцарапать изделие.
- Избегайте воздействия концентрированных доз химикатов на детали из нержавеющей стали. При отсутствии циркуляции в бассейне они могут получить химические повреждения.

Правила по электрической установке

Соблюдайте местные электротехнические нормы расположения соединительной коробки.

Для обеспечения правильной работы и максимального срока службы освещение должно быть подключено через защитный трансформатор на кольцевом магнитопроводе с сердечником переменного тока 12 В (см. Таблицу).

При установке нескольких ламп RGB, для синхронизации они должны быть подключены к одному и тому же трансформатору и через общий выключатель.

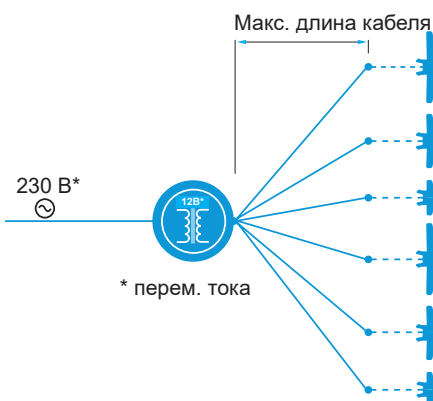
Мощность трансформатора должна превышать общую мощность всех ламп, - см. Таблицу на следующей странице.

Для подключения лампы всегда используйте прилагающийся кабель.

Если внешняя изоляция кабеля или внутренний провод повреждены, он подлежит замене техником по обслуживанию или иным уполномоченным лицом.

Рекомендации

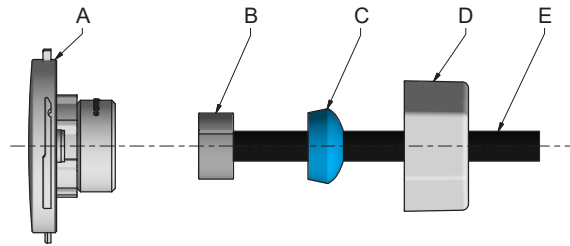
Для достижения желаемых параметров работы строго следуйте рекомендациям относительно кабеля и подключения ламп. Максимальный и стабильный свет гарантируется только в случае, если поперечное сечение кабеля равно или превышает указанные в таблицах значения. Длина кабеля рассчитывается исходя из максимально возможной потери мощности. Все лампы подключены непосредственно к трансформатору отдельным кабелем. Такое решение предпочтительнее, если используется контроллер PLP-REM или PLP-REM350.



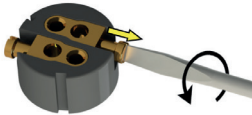
Максимальная длина / Сечение кабеля				Мощность трансформатора [ВА]
1.5 мм ²	2.5 мм ²	4.0 мм ²	6.0 мм ²	
62 м	103 м	165 м	248 м	12

--- Входящий в комплект лампы кабель
 — Отдельный кабель, не входит в комплект

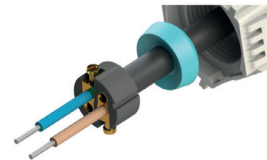
Подключите кабель к светодиодному модулю следующим образом:



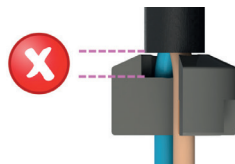
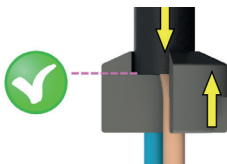
- A Светодиодный модуль
- B Соединитель / Гнездо
- C Силиконовое уплотнение
- D Гайка
- E Кабель



1. Отверните винты в цоколе (B), чтобы открылось отверстие для провода оставив достаточно места, чтобы манипулировать с проводниками кабеля.

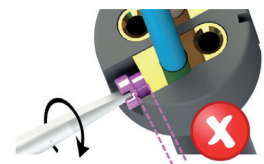
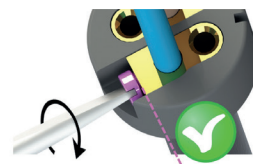


2. Установите уплотнение (C) на кабель (E), Проведите проводники кабеля через цоколь.

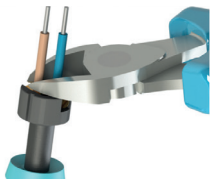


3. Убедитесь, что оболочка кабеля прошла вниз под цоколь.

Если кабель не прошел вниз на достаточную длину, силиконовое уплотнение может не исполнять свою функцию. Тогда вода может проникнуть к контакту лампы.



4. Затяните винты/Убедитесь, что винты дошли до нужной глубины.



5. Обрежьте куски провода, которые протянуты через цоколь.

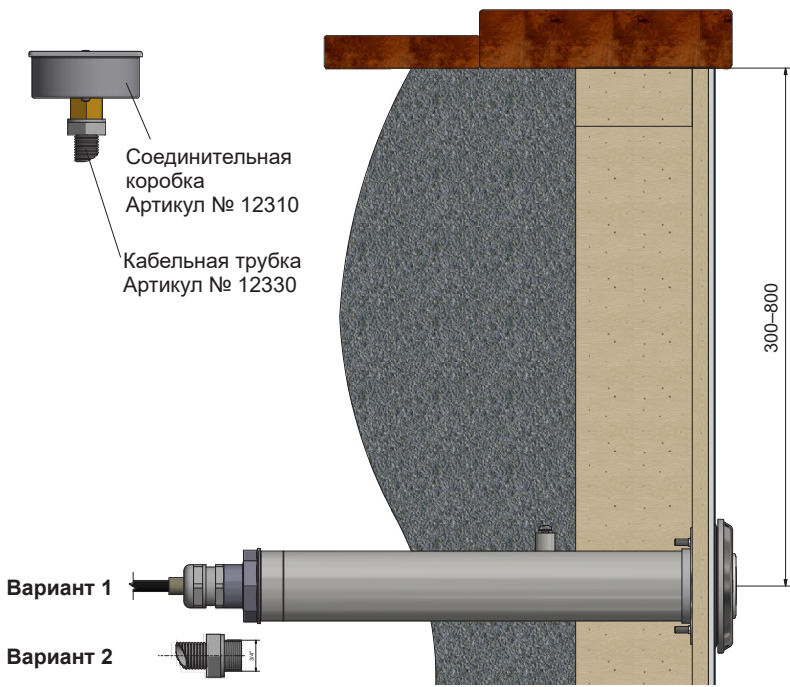


6. Вставьте цоколь в светодиодный модуль (A). Убедитесь, что уплотнение дошло до нужной глубины. Затяните гайку (D).

Сменные лампы:

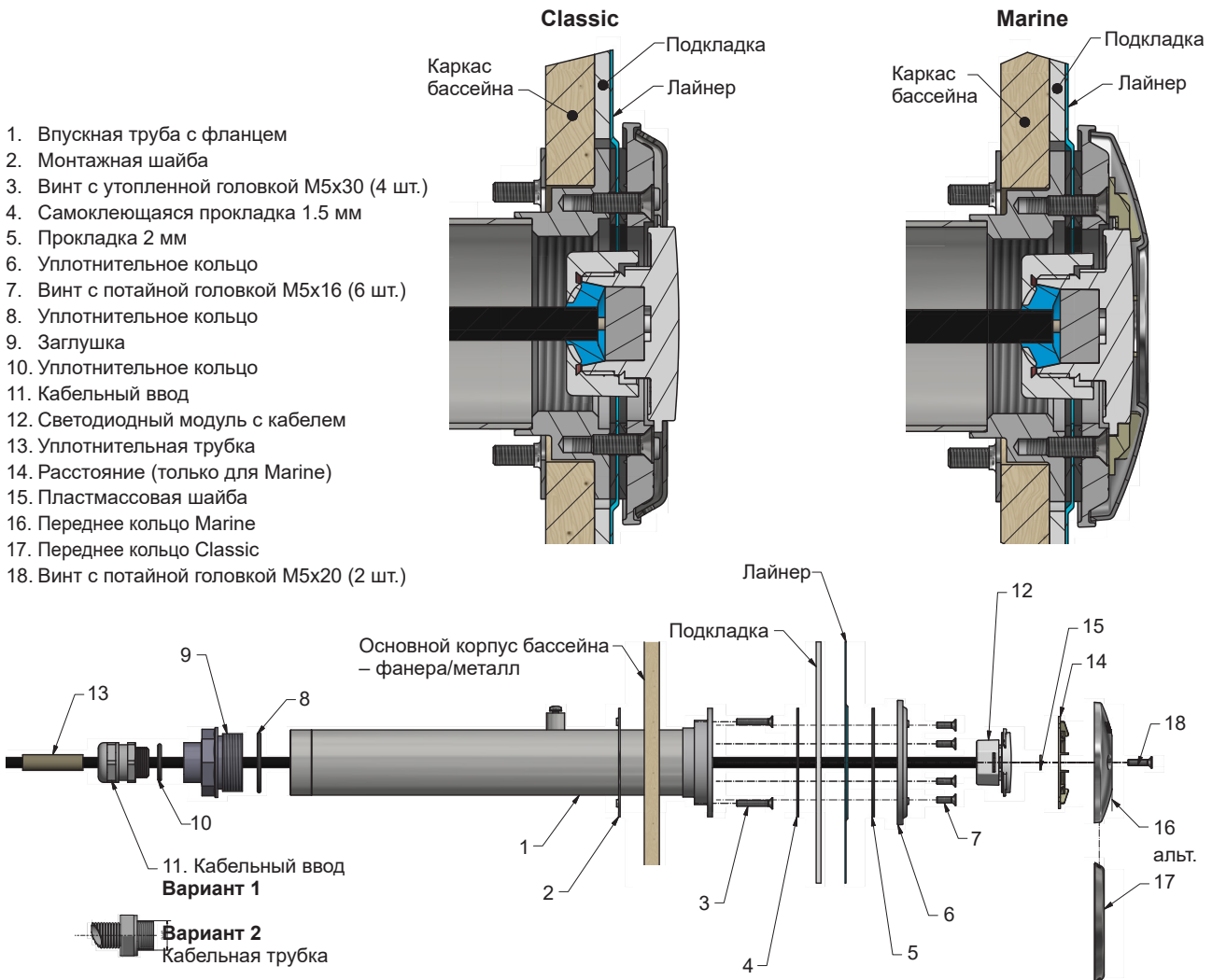
1. Питание должно быть выключено.
2. Ослабьте существующую переднюю часть. Поднимите лампу над поверхностью воды.
3. Отсоедините кабель от корпуса лампы.
4. Установите новую лампу, см. выше и «Выполните следующие операции» для каждого типа рамы бассейна.

Основной корпус бассейна из дерева, металла или пластика – с облицовкой



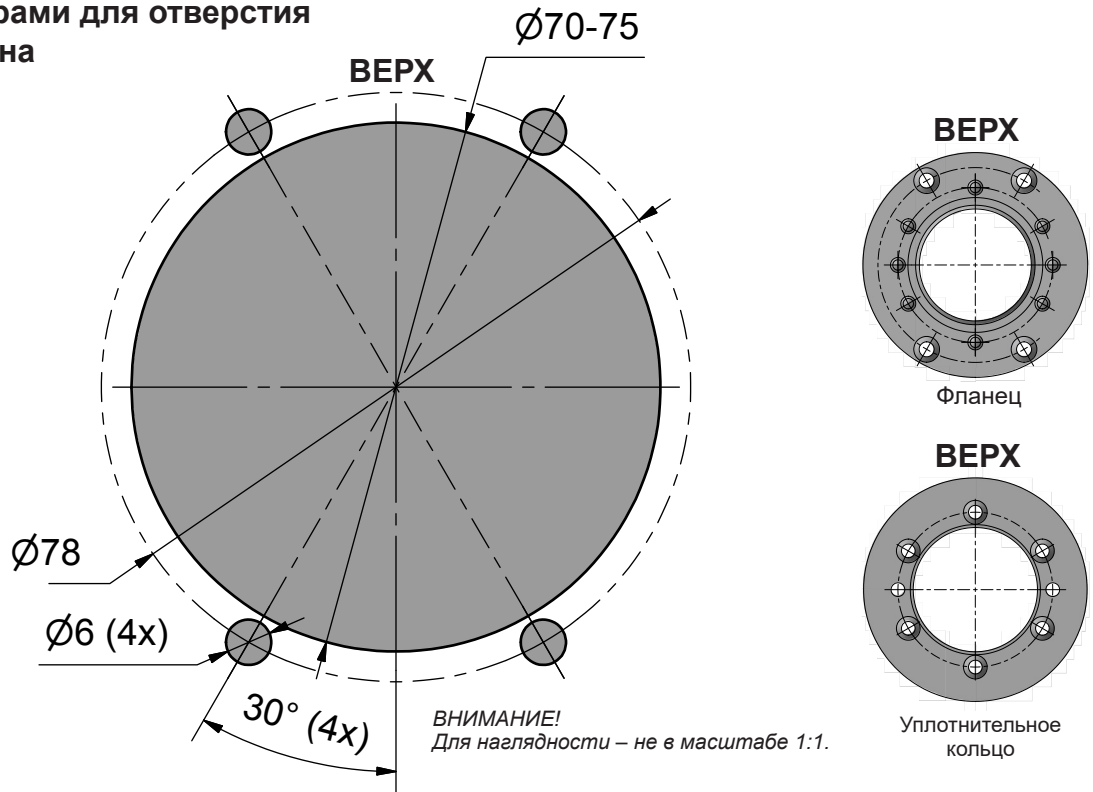
Вариант 1:
Кабельные вводы используются, когда кабель к лампе должен лежать свободно над землей с доступом снаружи бассейна.

Вариант 2:
Кабельные трубки используются, если кабель к лампе должен быть проложен под землей.



прод. для бассейнов из дерева, металла или пластика с облицовкой

Чертеж с размерами для отверстия в стенке бассейна



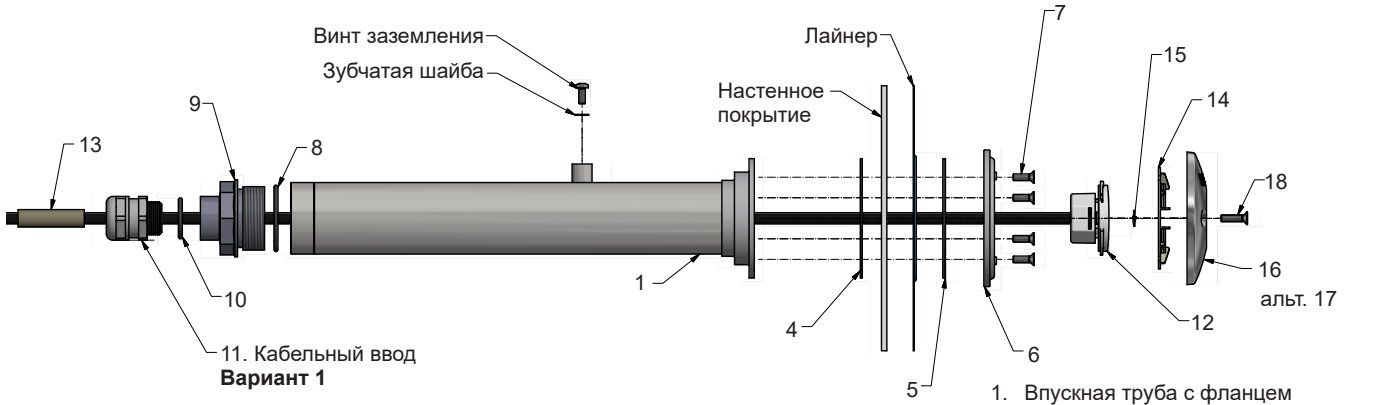
Выполните следующие операции:

1. Сделайте отверстие в стенке согласно размерам.
Рекомендуемая глубина погружения лампы - 300-800 мм вниз от края бассейна.
2. Установите заливочную трубу с помощью прилагаемого крепежного кольца и приверните с внутренней стороны бассейна (см. рисунок).
Заливочную трубу необходимо жестко закрепить или разгрузить во избежание ее поломки в стенке бассейна.
3. Закрепите на фланце самоклеящееся уплотнение.
4. Установите заглушку в задний конец заливочной трубы.
При использовании уплотнительного кольца другое уплотнение не требуется.
5. **Вариант 1.** Установите кабельный ввод в заглушку. Используйте прилагаемое уплотнительное кольцо и убедитесь, что оно находится в нужном месте. Дополнительного уплотнения не требуется.
Вариант 2. Закрутите кабельную трубу в заглушку, уплотняя резьбовой лентой или нитью.
6. Установите лайнер согласно инструкциям поставщика и начинайте заливать воду.
7. Когда уровень воды будет примерно на 5 см ниже фланца заливочной трубы, установите уплотнения (в т. ч. кольцевое уплотнение) с помощью 6 винтов.
8. Обрежьте лайнер по внутреннему краю кольцевого уплотнения.
9. Пропустите кабель светодиодного модуля через кабельный ввод / кабельную трубу и вытяните его через заглушку. Оставьте достаточно кабеля (макс. 1 м) внутри трубы прохода, чтобы в дальнейшем можно было поднять лампу над поверхностью воды. Это облегчает будущую замену лампы или подготовку закрытия на зиму.
10. Наденьте уплотнительную трубку на кабель светодиодного модуля. Уплотнительную трубку необходимо поместить посередине уплотнителя на кабельном вводе.
Вариант 1. Затяните кабельный ввод, чтобы кабель был надежно закреплен.
Вариант 2. Привинтите кабельную трубу к распределительной коробке с кабельным вводом. Затяните кабельный ввод так, чтобы кабель был надежно закреплен.
11. Вставьте кабель светодиодного модуля в заливочную трубу.
Marine: Сожмите светодиодный модуль с проставкой под передней частью. Прочно закрепите его с помощью двух винтов.
Classic: Закрепите светодиодный модуль передней частью. Прочно закрепите его с помощью двух винтов.
12. Заполните бассейн водой до нужного уровня.

Основной корпус бассейна из каменной/кирпичной кладки, изоляционных блоков, бетона – с облицовкой

Есть возможность заземлить изделие (грунт).

Внимание! Минимальное расстояние между деталями из нержавеющей материала и деталями из ржавеющего материала должно быть не менее 50 мм.



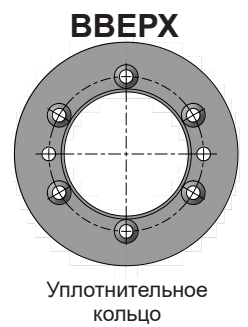
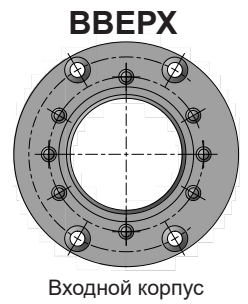
Вариант 1:
Кабельные вводы используются, когда кабель к лампе должен лежать свободно над землей с доступом снаружи бассейна.

Вариант 2:
Кабельные трубки используются, если кабель к лампе должен быть проложен под землей.

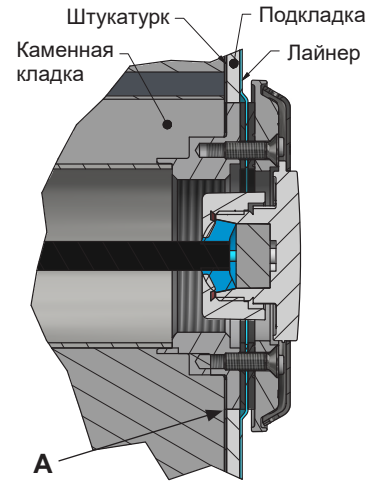
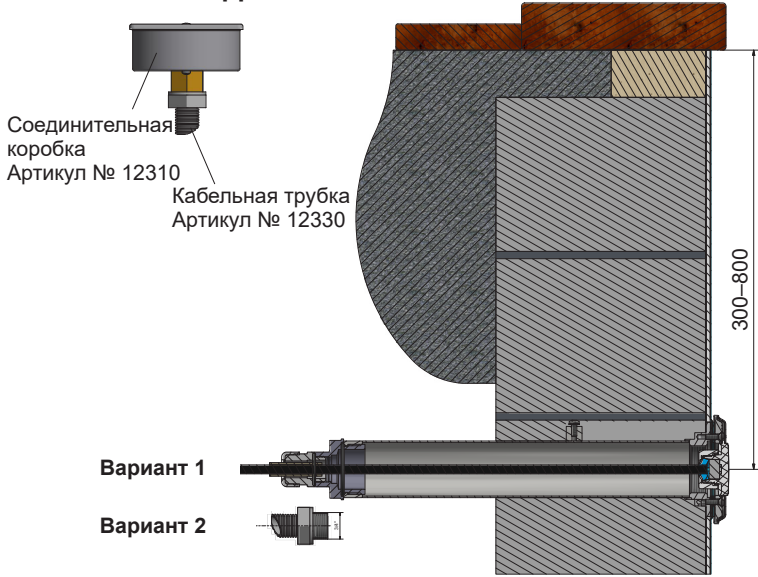
1. Впускная труба с фланцем
2. -
3. -
4. Самоклеящаяся прокладка 1.5 мм
5. Прокладка 2 мм
6. Уплотнительное кольцо
7. Винт с потайной головкой M5x16 (6 шт.)
8. Уплотнительное кольцо
9. Заглушка
10. Уплотнительное кольцо
11. Kabelgenomföring
12. Светодиодный модуль с кабелем
13. Уплотнительная трубка
14. Расстояние (только для Marine)
15. Пластмассовая шайба
16. Переднее кольцо Marine
17. Переднее кольцо Classic
18. Винт с потайной головкой M5x20 (2 шт.)

Руководство по монтажу:

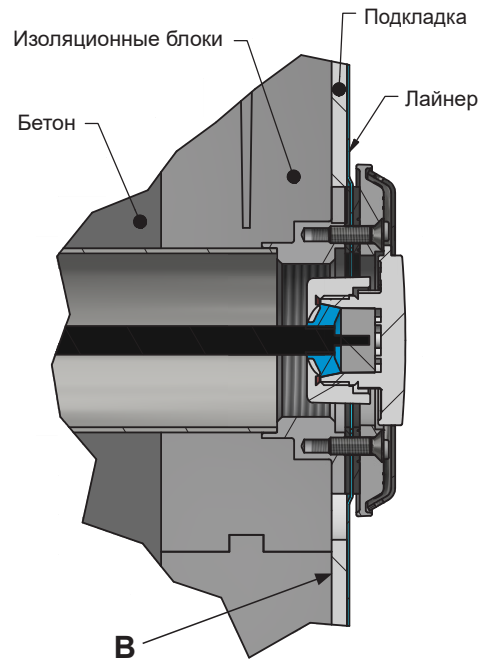
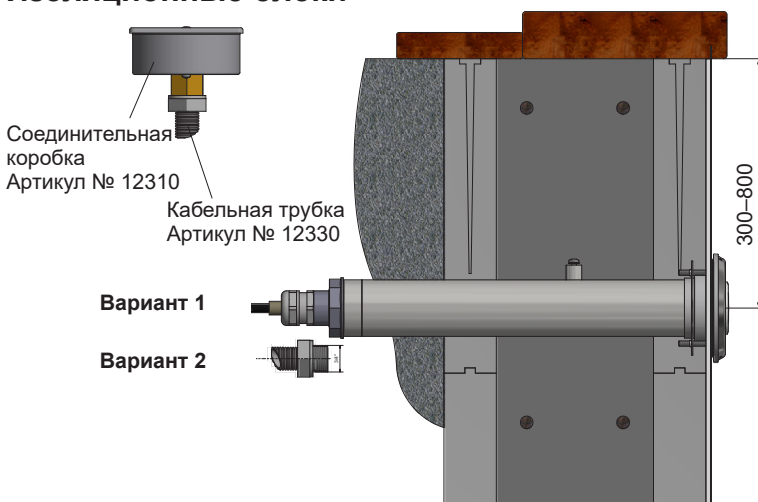
1. Закрепите проходную втулку в корпусе бассейна. Рекомендуемую глубину монтажа см. на чертеже. Рекомендуемая глубина монтажа показана на рисунках на предыдущей странице. Фланец должен прилегать к корпусу бассейна в соответствии с положениями А, В или С (см. Предыдущую страницу).
2. Если по проекту требуется заземление, можно подключить кабель к отводу заземления трубы прохода.
3. Закройте поверхность фланца, которая будет упираться в прокладку.
4. Литье.
5. Прикрепите самоклеящееся уплотнение к фланцу впускной трубы.
6. Установите заглушку в заднюю часть впускной трубы. Если используется уплотнительное кольцо, другой уплотнитель не требуется.
7. **Вариант 1:** Вставьте кабельный ввод в заглушку. Используйте комплектное уплотнительное кольцо, убедитесь, что оно в правильном положении. Дополнительного уплотнения не требуется.
Вариант 2: Вкрутите кабельную трубу в заглушку. Уплотните резьбовой лентой или нитью.
8. Установите лайнер бассейна в соответствии с инструкциями поставщика и начните заполнение водой.
9. Когда вода достигнет отметки примерно 5 см ниже фланца впускной трубы, установите прокладку и уплотнительное кольцо с помощью 6 винтов.
10. Обрежьте ткань внутри уплотнительного кольца, освободите отверстие трубы прохода.
11. Пропустите кабель светодиодного модуля через кабельный ввод / кабельный канал и вытяните его за заднюю часть трубки для заливки раствора. Оставьте достаточно кабеля (макс. 1 м), чтобы в дальнейшем можно было поднять лампу над поверхностью воды. Это облегчает замену в будущем или закрытие на зиму.
12. Навинтите уплотнительную втулку на кабель светодиодного модуля. Уплотнительную втулку необходимо поместить посередине резины на кабельном вводе.
Вариант 1: Затяните кабельный ввод так, чтобы кабель зафиксировался.
Вариант 2: Смонтируйте кабельный канал в распределительной коробке с кабельным вводом. Затяните кабельный ввод так, чтобы кабель зафиксировался.
13. Вставьте светодиодный модуль в заливочную трубу.
Marine: Сожмите светодиодный модуль с проставкой под передней частью. Закрепите переднюю часть двумя винтами.
Classic: Закрепите светодиодный модуль передней частью. Закрепите переднюю часть двумя винтами.
14. Наполните бассейн водой до желаемого уровня.



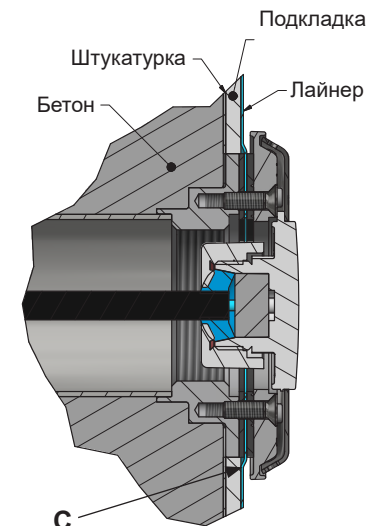
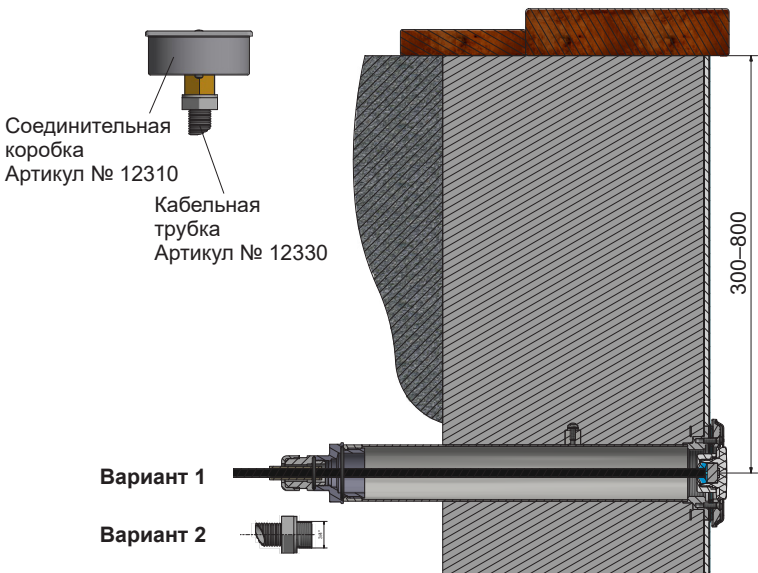
Каменная кладка:



Изоляционные блоки



Бетон



Уход и обслуживание

Тип RGB: Смена цвета / режим питания

Чтобы изменить цвет / режим питания лампы типа RGB, выключите питание лампы, затем снова быстро включите. Таким образом можно пройти через 14 различных программ цвета.

Когда вы перейдете к последнему цвету (холодный белый), лампа снова загорится первым в последовательности цветом (насыщенный синий). Если лампу выключить на более длительное время (>30 с), лампа загорится последним использованным цветом.

Синхронизация ламп

Сначала убедитесь, что все синхронизируемые источники света подключены к одному и тому же трансформатору. Когда несколько ламп RGB подключены к одному и тому же трансформатору, чтобы иметь одинаковый цвет, они должны быть синхронизированы. Обычно это требуется только при первом включении ламп.

Вот как синхронизируются лампы:

Включите питание (12 В переменного тока) ламп и убедитесь, что все лампы включились. Теперь все лампы могут гореть разными цветами.

Выключите питание ламп и подождите не менее 20 секунд.

Включите питание ламп и выключите его снова. Повторите это дважды.

Включите питание ламп снова. Теперь все лампы должны гореть одинаковым цветом.

Закрытие на зиму

Храните лампы вдали от зон образования льда.

Перед закрытием на зиму питание ламп должно быть отключено.

Чтобы лампы не замерзли, мы рекомендуем сделать следующее:

Вариант 1

Отключите электропитание через главный электрический щит.

Открутите переднюю панель, храните её в отдельном подходящем для этого месте. Аккуратно вытащите лампу настолько, насколько позволяет дополнительная длина кабеля и опустите лампу на дно бассейна.

Вариант 2

Отключите электропитание через главный электрический щит.

Опустите уровень воды ниже лампы. Сначала убедитесь, что ваш бассейн может находиться без воды.

Открутите переднюю панель, храните её в отдельном подходящем для этого месте. Аккуратно вытащите лампу настолько, насколько позволяет дополнительная длина кабеля. Выньте собственно лампу и храните её в подходящем месте (с температурой не ниже нуля градусов).

Соответствующим образом загерметизируйте от влаги концевую часть кабеля. Прикрепите конец кабеля к краю бассейна и убедитесь, что кабель не может упасть в бассейн.

Поиск и исправление неисправностей

<p>Если лампы мигают</p>	<p>1. Включите лампы. Для ламп типа RGB выберите желтый цвет.</p> <p>2. Измерьте напряжение на соединениях лампы. Напряжение на лампе должно быть не менее 10 В переменного тока (50/60 Гц).</p> <p><i>Если напряжение на лампе менее 10 В переменного тока:</i></p> <p>A. Проверьте напряжение на клеммах. Напряжение должно быть между 12 и 14 В переменного тока. Убедитесь, что мощность трансформатора достаточна для работы всех подключенных ламп, см. Таблицу на стр. 29.</p> <p>B. Если мощности в трансформаторе достаточно, между лампой и трансформатором установите кабель большего сечения, см. Таблицу на стр. 29</p>
<p>Если лампы горят разными цветами</p>	<p>Убедитесь, что все лампы подключены к одному и тому же трансформатору. Выполните шаги выше для синхронизации ламп.</p>

Управление отходами и переработка

Этот продукт утилизируется в соответствии с местными законами и правилами. Поскольку данное изделие содержит электрические компоненты, его необходимо утилизировать отдельно от бытовых отходов. Когда этот продукт подойдет к концу своего жизненного цикла, свяжитесь с местными властями, чтобы узнать больше об управлении отходами и переработке..

Il est important de lire attentivement ce manuel pour assurer un bon fonctionnement et une longue durée de vie de vos équipements de piscine.
Pahlén AB n'est pas responsable de la garantie du produit ou des dommages causés par une mauvaise installation, des erreurs de manipulation ou d'entretien.

Description du produit

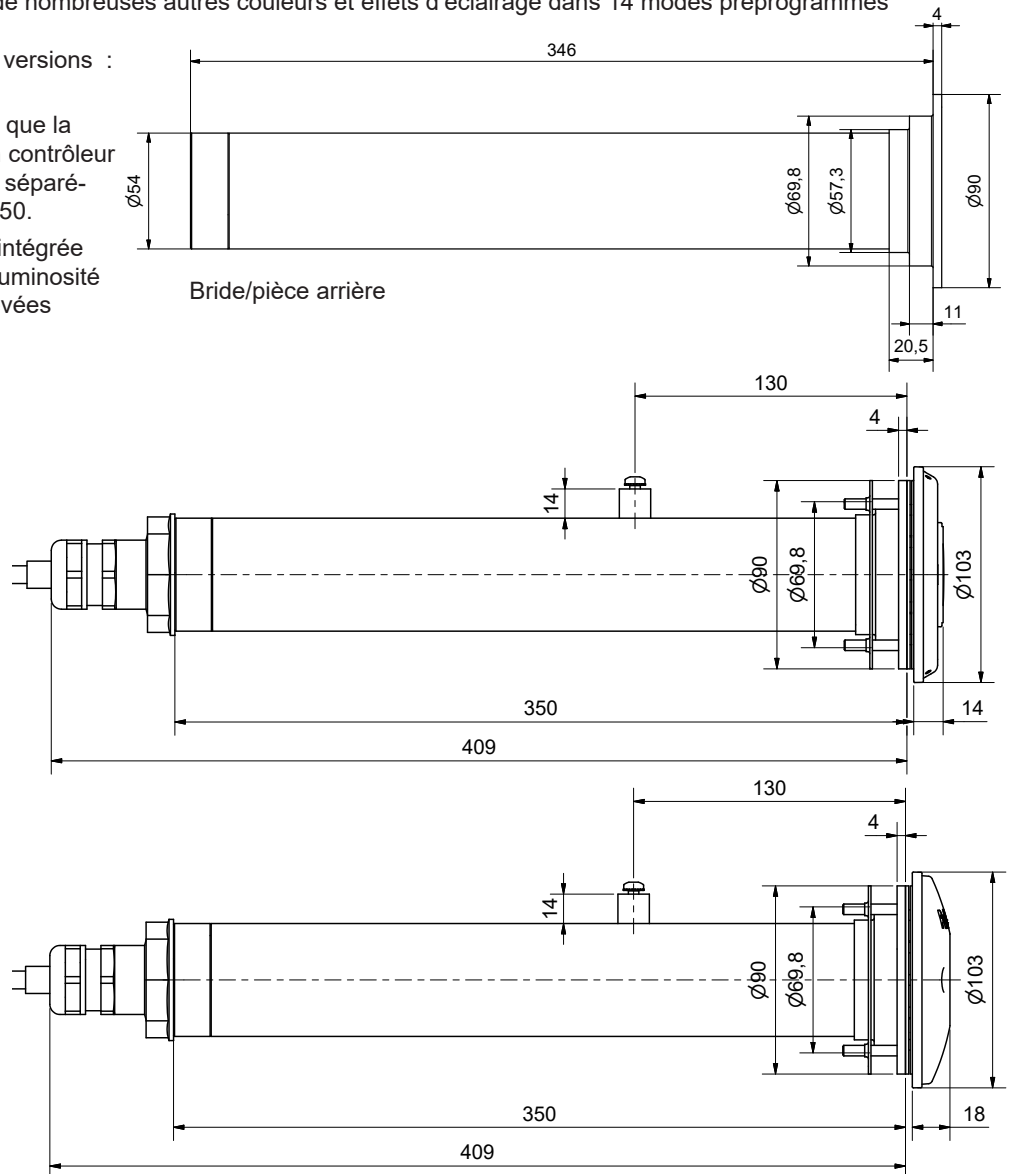
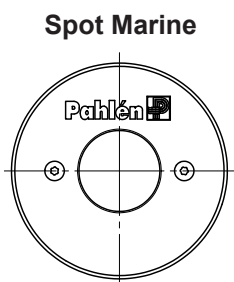
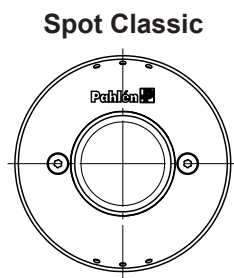
Ce produit contient une source lumineuse de classe d'efficacité énergétique G.
Réservé à une utilisation sous l'eau.
Destiné à être installé dans des piscines hors-sol avec lesquelles vous pouvez accéder au presse-étoupe du spot depuis l'extérieur de la paroi de la piscine.
Le spot doit être tenu à l'écart des zones de gel.
Le spot RVB est un spot avancé à commande électronique avec des LED de trois couleurs : rouge, vert et bleu. Ensemble, ces trois couleurs peuvent créer de nombreuses autres couleurs et effets d'éclairage dans 14 modes préprogrammés différents.

Le produit est disponible en deux versions :
Marine ou Classique.

Afin de profiter de fonctions telles que la gradation des éclairages RVB, un contrôleur est également nécessaire (vendu séparément) : PLP-REM ou PLP-REM 350.

Le spot dispose d'une protection intégrée contre la surchauffe qui réduit la luminosité en cas de températures d'eau élevées (30-40° C) afin de le protéger.

Dimensions



Données techniques

Réf. Couleur	124872/125872 RVB
Puissance :	13 W
Température de couleur :	—
Flux lumineux	650 lm
Tension :	10-14 V CA 50/60 Hz
Classe du boîtier du spot :	IP68 (mesuré à 3 m de profondeur)
Température de l'eau :	entre +5 et +40 °C
Dimmable (avec contrôleur):	Oui

Informations générales

La température de l'eau ne doit pas dépasser +40 °C.
L'eau ne doit pas geler autour du spot.
Le spot doit être complètement immergé dans l'eau lorsqu'il est allumé.

Valeurs de qualité de l'eau recommandées :

Teneur totale en chlore : 3,5 mg/litre maxi (ppm)*
Teneur en (sels de) chlorure : 250 mg/l maxi
pH : 7,2 - 7,6
Alcalinité : 60-120 mg/litre maxi (ppm)
Dureté calcique : 100-300 mg/litre maxi (ppm)
Fer : 0,1 mg/l maxi*
Cuivre : 0,2 mg/l maxi*
Manganèse : 0,05 mg/litre maxi *
Phosphore : 0,01 mg/litre maxi *
Nitrates : 50 mg/litre maxi *

En dehors de ces valeurs, la garantie du produit ne s'applique pas

* Conformément à EN 16713-3

Modes couleurs du spot RVB :

Modes fixes

1. Bleu foncé
2. Bleu clair
3. Orange/rouge
4. Rouge
5. Vert
6. Rose
7. Jaune

Modes dynamiques

8. Alterne lentement entre différentes nuances de bleu
9. Alterne lentement entre différentes nuances de rouge
10. Alterne rapidement entre six couleurs
11. Alterne rapidement entre toutes les couleurs

Couleurs blanches

12. Blanc chaud
13. Blanc neutre
14. Blanc éclatant

Installation, généralités

La profondeur recommandée est décrite à la section suivante.

- L'armature ne doit jamais se trouver à moins de 50 mm d'éléments en acier inoxydable dans les piscines à structure moulée.
- Les installations électriques >30 V ne doivent pas être placées à moins de 500 mm d'un matériau en acier inoxydable.
- Lors de l'installation, utiliser des outils en acier inoxydable avec des surfaces de contact propres.
- Conservez les produits dans leur emballage d'origine jusqu'à l'installation pour éviter les rayures et les taches.
- Faites attention lors de l'installation afin de ne pas rayer le produit.
- Évitez de verser des produits chimiques concentrés à côté de pièces en acier inoxydable. Des dommages peuvent se produire en cas d'absence de circulation dans la piscine.

Installation électrique

Respectez les réglementations électriques locales concernant l'emplacement de la boîte de jonction.

L'éclairage doit toujours être connecté via un transformateur de protection 12 V CA de type toroïdal (voir le tableau) afin d'assurer un bon fonctionnement et une durée de vie maximale. Si plusieurs spots RVB sont installés, ceux-ci doivent être connectés au même transformateur et via un commutateur commun afin de pouvoir être synchronisés.

La puissance du transformateur doit être supérieure à la valeur totale de tous les spots, voir le tableau à la page suivante.

Le cordon fourni doit toujours être utilisé pour connecter le spot.

Si l'isolation extérieure du câble ou le conducteur intérieur de l'éclairage est endommagé, il doit être remplacé par un technicien de maintenance ou une autre personne qualifiée.

Recommandations

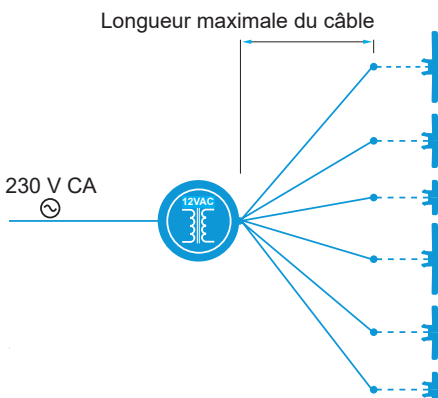
Suivez les recommandations suivantes concernant le câble et le raccordement des spots pour obtenir la fonction souhaitée.

Un éclairage maximal et stable n'est garanti que si la section du câble est égale ou supérieure aux valeurs spécifiées dans les tableaux.

La longueur des câbles est calculée avec la plus grande perte de puissance envisageable dans les câbles.

Tous les spots sont directement connectés au transformateur par un câble individuel.

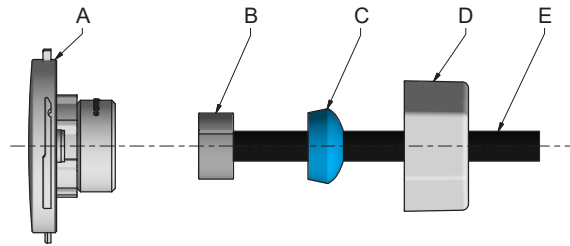
Cette solution est préférable avec le contrôleur PLP-REM ou PLP-REM350.



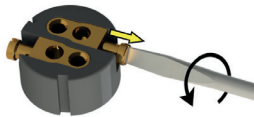
Longueur maximale du câble/Section du câble				Puissance du transformateur [VA]
1,5 mm ²	2,5 mm ²	4,0 mm ²	6,0 mm ²	
62 m	103 m	165 m	248 m	12

--- Câble fourni avec le spot
— Câble séparé, non inclus

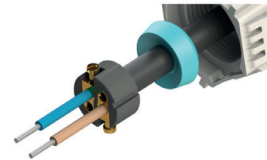
Montage du câble sur le module LED :



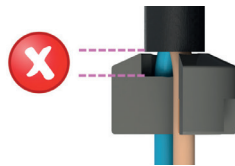
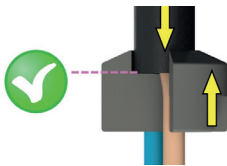
- A Module LED
- B Connecteur/Base
- C Joint en silicone
- D Écrou
- E Câble



1. Desserrez les vis de la base (B) suffisamment pour que le trou pour le cordon soit suffisamment découvert pour faire passer les fils.

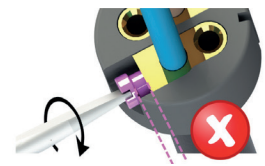
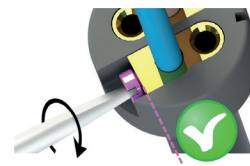


2. Enfilez le joint (C) sur le câble (E).
Passez le fil du câble à travers la base.

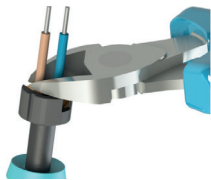


3. Vérifiez que le manchon de protection du câble descend jusqu'à la base.

Si le câble ne descend pas suffisamment, le joint en silicone risque de ne pas pouvoir assurer une étanchéité correcte. De l'eau peut alors s'infiltrer dans le contact du spot.



4. Resserrez les vis.
Vérifiez que les vis sont serrées à fond.



5. Coupez le morceau du fil de guidage qui dépasse du socle.

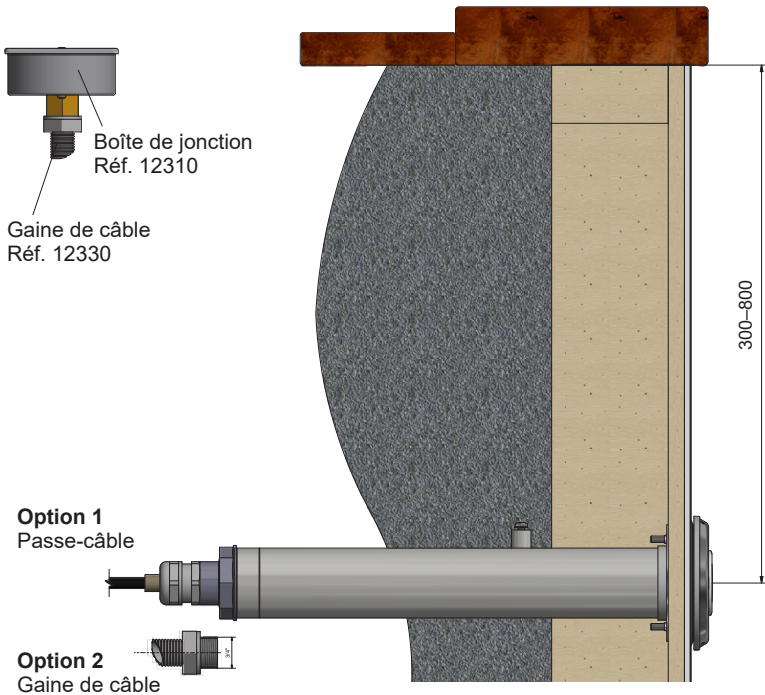


6. Alignez la base dans le module LED (A).
Vérifiez que les joints sont bien plaqués.
Serrez l'écrou (D).

Lampes de rechange :

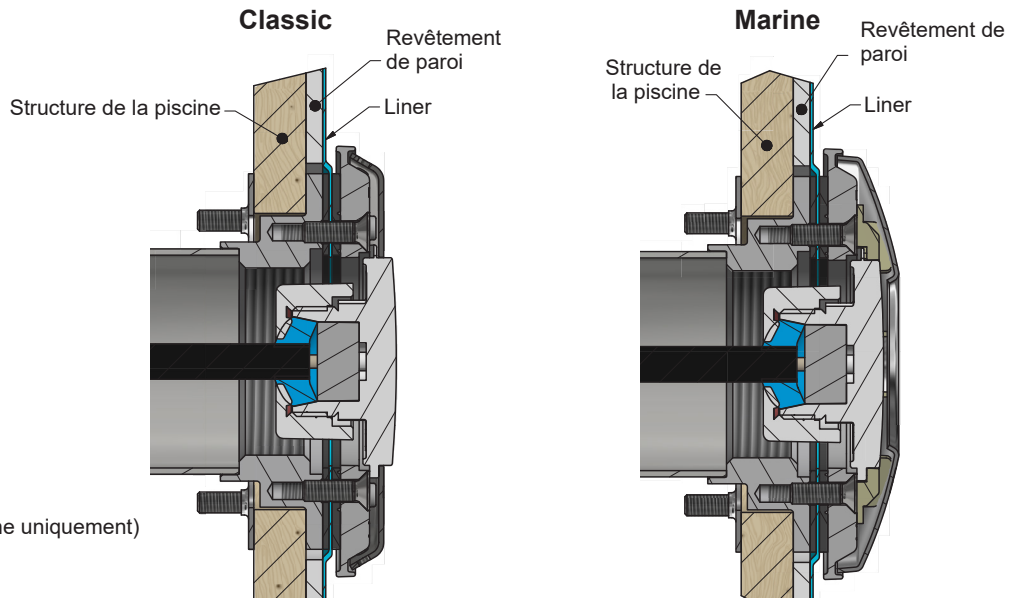
1. L'alimentation doit être coupée.
2. Desserrez la façade existante. Élevez la lampe au-dessus de la surface de l'eau.
3. Débranchez le câble du corps de la lampe.
4. Installez la nouvelle lampe, voir ci-dessus et « Montage » pour chaque type de cadre de piscine.

Pour structure de piscine en bois, tôle ou plastique - avec liner

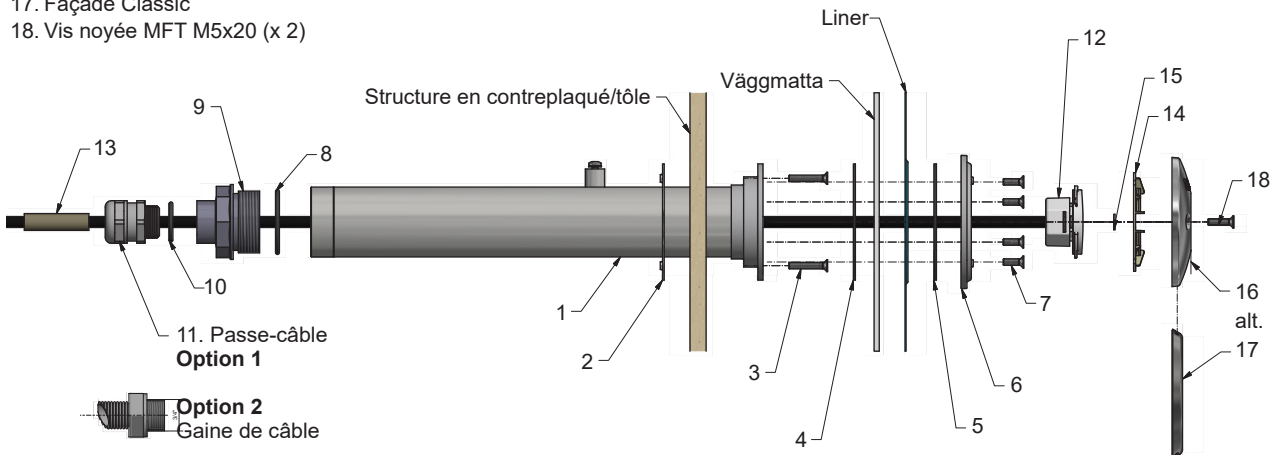


Option 1 :
Le passe-câble est utilisé lorsque le câble du spot doit être installé en surface au-dessus du sol, avec accès de l'extérieur de la piscine.

Option 2
Les gaines de câble sont utilisées si le câble du spot doit être enterré.

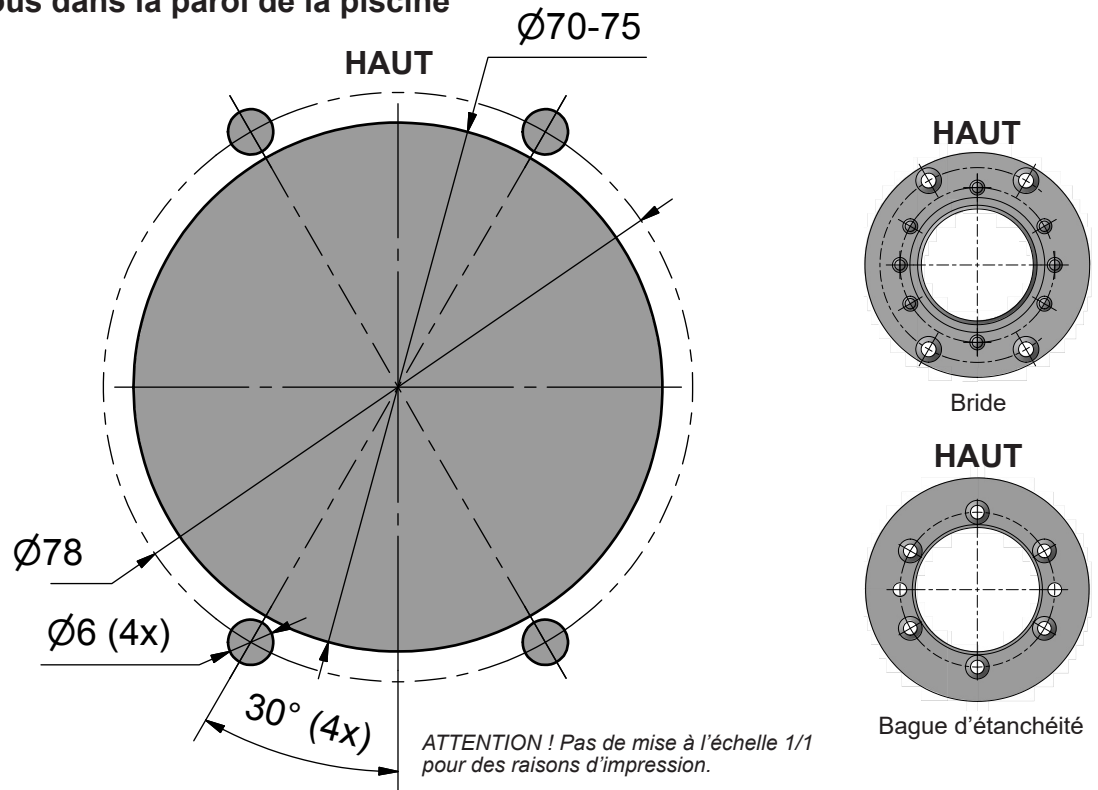


1. Traversée de paroi avec bride
2. Rondelle de montage
3. Vis noyée MFT M5x30 (x 4)
4. Joint adhésif t = 1,5 mm
5. Joint t = 2 mm
6. Bague d'étanchéité
7. Vis noyée MFT M5x16 (x 6)
8. Joint torique
9. Bouchon
10. Joint torique
11. Passe-câble
12. Module LED avec câble
13. Raccord d'étanchéité
14. Entretoise (pour modèle Marine uniquement)
15. Rondelle en plastique
16. Façade Marine
17. Façade Classic
18. Vis noyée MFT M5x20 (x 2)



Suite (Pour structure de piscine en bois, tôle ou plastique - avec liner)

Plan coté des trous dans la paroi de la piscine

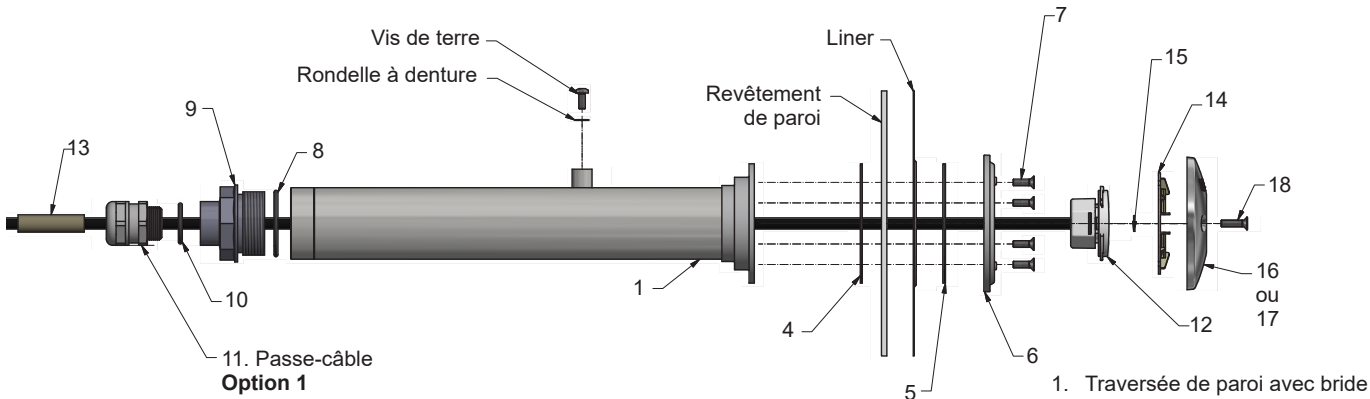


Montage :

- Percez des trous dans la structure selon le plan coté.
La profondeur recommandée pour le spot est de 300 à 800 mm sous le bord de la piscine.
- Installez la traversée de paroi avec la bague de fixation attachée et vissez de l'intérieur de la piscine (voir schéma).
La traversée de paroi doit être fixée ou soulagée pour éviter qu'elle s'enfonce dans la structure de la piscine.
- Fixez le joint adhésif sur la bride.
- Placez le bouchon sur le bord arrière de la traversée de paroi. En cas d'utilisation d'un joint torique, aucun autre joint n'est nécessaire.
- Option 1 :** Installez le passe-câble dans le bouchon. Utilisez le joint torique fourni et vérifiez qu'il est correctement placé. Aucun joint supplémentaire n'est nécessaire ici.
Option 2 : Installez la gaine de câble dans le bouchon. Étanchéifiez avec du ruban téflon ou de la fibre d'étanchéité.
- Installez le liner selon les instructions du fournisseur et commencez à remplir l'eau.
- Lorsque l'eau arrive à environ 5 cm sous la bride de la traversée de paroi, montez le joint et la bague d'étanchéité avec 6 vis.
- Découpez le liner autour du bord intérieur de la bague d'étanchéité.
- Passez le câble du module LED à travers le passe-câble/la gaine de câble et tirez-le vers l'arrière de la traversée de paroi. Laissez suffisamment de câble (max. 1 m) à l'avant pour relever ultérieurement le spot au-dessus de la surface de l'eau. Cela facilitera les changements de spots ou l'hivernage.
- Enfilez le manchon d'étanchéité sur le câble du module LED. Le manchon d'étanchéité doit être installé au milieu du caoutchouc du presse-étoupe.
Option 1 : Resserrez le presse-étoupe pour que le câble ne puisse pas se détacher.
Option 2 : Installez la gaine de câble dans la boîte de jonction avec le presse-étoupe. Resserrez le presse-étoupe pour que le câble ne puisse pas se détacher.
- Insérez le câble du module LED dans la traversée de paroi.
Marine : Serrez le module LED avec l'entretoise sous la façade. Serrez la façade avec deux vis.
Classic : Serrez le module LED en le plaquant sur la façade. Serrez la façade avec deux vis.
- Remplissez la piscine d'eau jusqu'au niveau souhaité.

Pour les structures de piscine en brique, blocs coffrants isolants, béton - avec liner

ATTENTION ! La distance minimale entre les matériaux inoxydables et non-inoxydables (par exemple les barres d'armature) doit être de 50 mm.



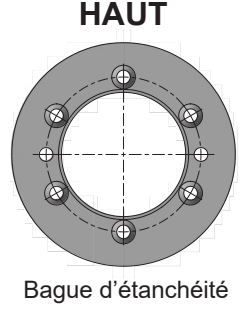
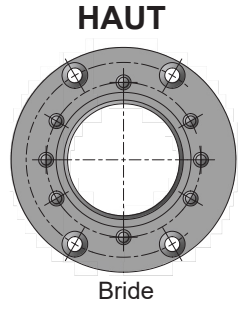
Option 1 :
Le passe-câble est utilisé lorsque le câble du spot doit être installé en surface au-dessus du sol, avec accès de l'extérieur de la piscine.

Option 2 :
Les gaines de câble sont utilisées si le câble du spot doit être enterré.

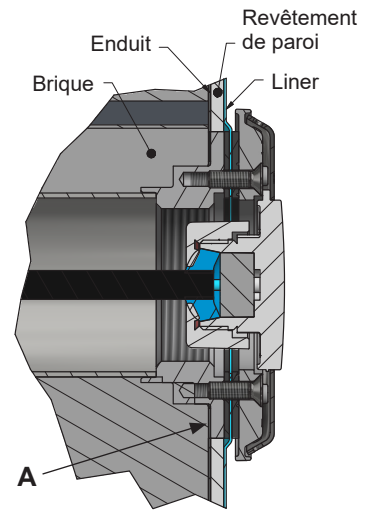
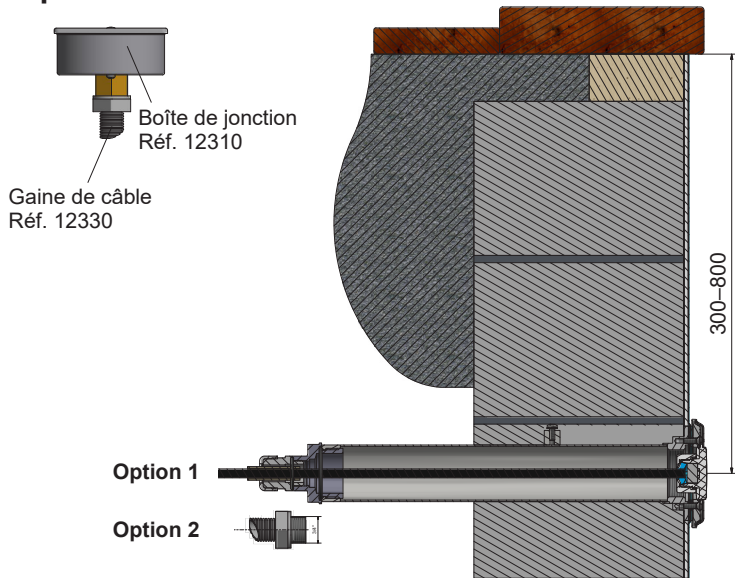
1. Traversée de paroi avec bride
2. -
3. -
4. Joint adhésif t = 1,5 mm
5. Joint t = 2 mm
6. Bague d'étanchéité
7. Vis noyée MFT M5x16 (x 6)
8. Joint torique
9. Bouchon
10. Joint torique
11. Passe-câble
12. Module LED avec câble
13. Raccord de câble
14. Entretoise (pour modèle Marine uniquement)
15. Rondelle en plastique
16. Façade Marine
17. Façade Classic
18. Vis noyée MFT M5x20 (x 2)

Montage :

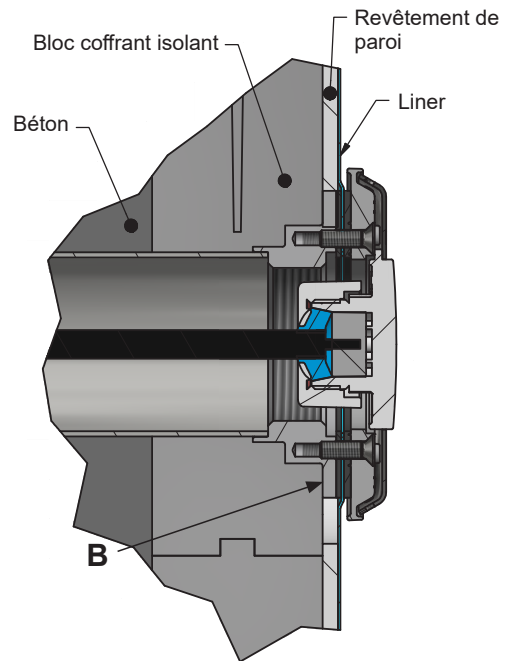
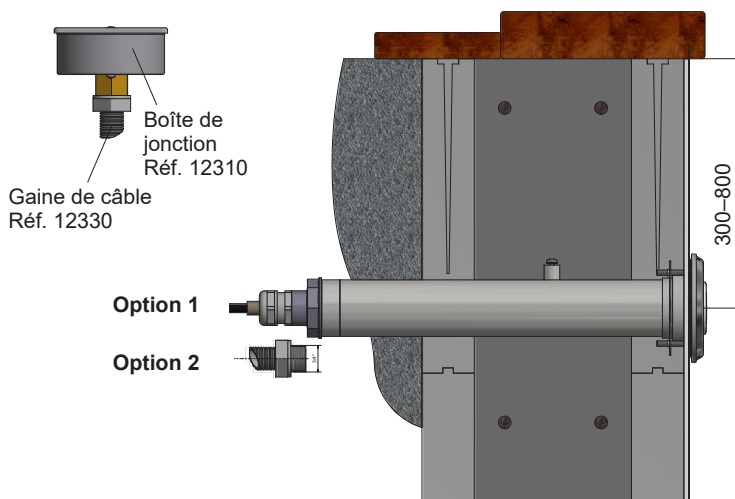
1. Fixez la traversée de paroi à la structure de la piscine. La profondeur de montage recommandée est indiquée sur les illustrations page suivante. La bride doit reposer contre la structure de la piscine conformément à A, B ou C (voir page suivante).
2. Si une mise à la terre est nécessaire, un conducteur peut être installé entre le point de mise à la terre de la traversée de paroi et le sol.
3. Masquez la surface de la bride, qui doit alors se trouver face au joint.
4. Coulez la structure de la piscine selon les instructions du fournisseur.
5. Fixez le joint adhésif sur la bride.
6. Placez le bouchon sur le bord arrière de la traversée de paroi. Lors de l'utilisation d'un joint torique, aucun autre joint n'est nécessaire.
7. **Option 1 : Installez le passe-câble dans le bouchon. Utilisez le joint torique fourni et vérifiez qu'il est correctement placé. Aucun joint supplémentaire n'est nécessaire ici.**
Option 2 : Installez la gaine de câble dans le bouchon. Étanchéifiez avec du ruban téflon ou de la fibre d'étanchéité
8. **Installez le liner selon les instructions du fournisseur et commencez à remplir l'eau.**
9. Lorsque l'eau arrive à environ 5 cm sous la bride de la traversée de paroi, montez le joint et la bague d'étanchéité avec 6 vis.
10. Découpez le liner autour du bord intérieur de la bague d'étanchéité.
11. Passez le câble du module LED à travers le passe-câble/la gaine de câble et tirez-le vers l'arrière de la traversée de paroi. Laissez suffisamment de câble (max. 1 m) pour relever ultérieurement le spot au-dessus de la surface de l'eau. Cela facilitera les remplacements ou l'hivernage.
12. Enfilez le manchon d'étanchéité sur le câble du module LED. Le manchon d'étanchéité doit être installé au milieu du caoutchouc du presse-étoupe.
Option 1 : Resserrez le presse-étoupe pour que le câble ne puisse pas se détacher.
Option 2 : Installez la gaine de câble dans la boîte de jonction avec le presse-étoupe. Resserrez le presse-étoupe pour que le câble ne puisse pas se détacher.
13. Insérez le câble du module LED dans la traversée de paroi.
Marine : Serrez le module LED avec l'entretoise sous la façade. Serrez la façade avec deux vis.
Classic : Serrez le module LED en le plaquant sur la façade. Serrez la façade avec deux vis.
14. Remplissez la piscine d'eau jusqu'au niveau souhaité.



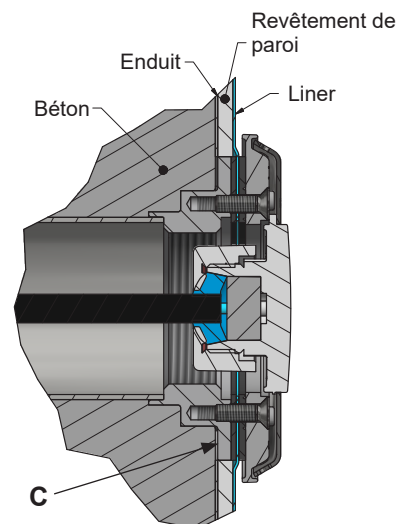
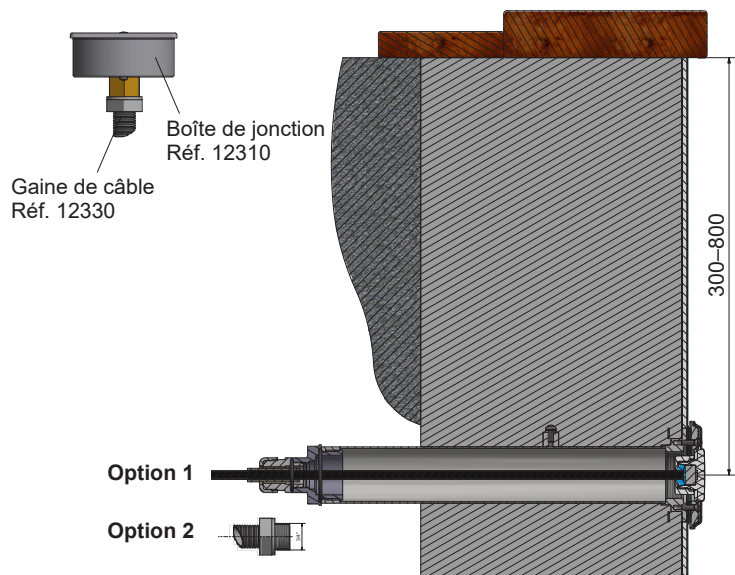
Brique



Bloc coffrant isolant



Béton



Utilisation

Type RVB : Changement de couleur/mode puissance

Pour modifier la couleur/la puissance d'un spot RVB (réf. 124847 Marine ou 125847 Classic), l'alimentation du spot s'éteint puis se rallume selon une séquence rapide. Ainsi, vous pouvez parcourir les 14 programmes de couleurs.

Lorsque vous arrivez à la dernière couleur (blanc froid), le spot recommence à partir de la première couleur (bleu foncé).

Si le spot s'éteint pendant une période plus longue (>30 s), il se rallumera avec la dernière couleur utilisée.

Synchronisation des spots

Tout d'abord, vérifiez que tous les spots à synchroniser sont connectés au même transformateur.

Lorsque plusieurs spots RVB (réf. 124847 Marine ou 125847 Classic) sont connectés à un même transformateur, ils doivent être synchronisés pour avoir la même couleur. Cela ne devrait normalement être fait que lors du premier allumage des spots.

Procédez comme suit pour synchroniser les spots :

Allumez l'alimentation (12 V CA) des spots et assurez-vous que tous s'allument. Maintenant, tous les spots peuvent être allumés avec différentes couleurs.

Éteignez les spots et attendez au moins 20 secondes.

Allumez les spots et éteignez. Répétez cette opération deux fois.

Rallumez les spots. Maintenant, tous les spots doivent être de la même couleur.

Hivernage

Les spots doivent être tenus à l'écart des zones de gel.

L'alimentation du spot doit toujours être coupée avant l'hivernage.

Afin d'éviter que les spots ne gèlent, nous vous recommandons de procéder comme suit :

Option 1

Coupez l'alimentation centrale.

Dévissez la façade, rangez-la à un endroit approprié. Tirez le spot avec précautions aussi loin que la longueur supplémentaire du câble le permet et laissez le spot descendre.

Option 2

Coupez l'alimentation centrale.

Abaissez le niveau d'eau en dessous du spot. *Tout d'abord, vérifiez que votre piscine peut être vidée.*

Dévissez la façade, rangez-la à un endroit approprié. Tirez le spot avec précautions aussi loin que la longueur supplémentaire du câble le permet.

Retirez la partie du spot et rangez-la à un endroit approprié (pas de températures négatives).

Protégez le connecteur de l'extrémité du câble contre l'humidité de manière appropriée. Placez l'extrémité du câble sur le bord de la piscine en vous assurant que le câble ne peut pas tomber dans la piscine.

Dépannage

<p>Si les lumières vacillent</p>	<p>1. Allumez les spots. Pour les spots RVB, sélectionnez la couleur jaune.</p> <p>Mesurez la tension au niveau des connexions du spot. La tension au niveau du spot doit être d'au moins 10 V CA (50/60 Hz).</p> <p><i>Si la tension au niveau du spot est inférieure à 10 V CA :</i></p> <p>A. Contrôlez la tension à partir des bornes. La tension doit être comprise entre 12 V CA et 14 V CA. Vérifiez que la puissance du transformateur est suffisante pour alimenter tous les spots connectés, voir le tableau page 37.</p> <p>B. Si la puissance du transformateur est suffisante, installez un plus gros câble entre le spot et le transformateur, voir le tableau page 37.</p>
<p>Si les spots sont allumés dans des couleurs différentes</p>	<p>Vérifiez que tous les spots sont connectés au même transformateur. Reprenez les étapes ci-dessus pour la synchronisation.</p>

Gestion et recyclage des déchets

Ce produit est éliminé conformément aux lois et réglementations locales. Comme ce produit contient des composants électriques, il doit être éliminé séparément des ordures ménagères. Lorsque ce produit atteint la fin de son cycle de vie, contactez les autorités locales pour en savoir plus sur la gestion des déchets et le recyclage.

Es importante leer atentamente todo el manual para garantizar el funcionamiento y la vida útil del equipamiento de piscina. Pahlén AB se exige de responsabilidad en lo relativo a la garantía de producto y sobre los daños por causa de una instalación incorrecta, errores de manejo o un mantenimiento defectuoso.

Descripción del producto

Este producto contiene una fuente de luz con clase de eficiencia energética G.

Para uso exclusivo bajo agua.

La lámpara RGB es una avanzada bombilla de control electrónico basada en diodos de tres colores: rojo, verde y azul.

Estos tres colores pueden generar juntos un gran número de otros colores y efectos luminosos en 14 modos predeterminados.

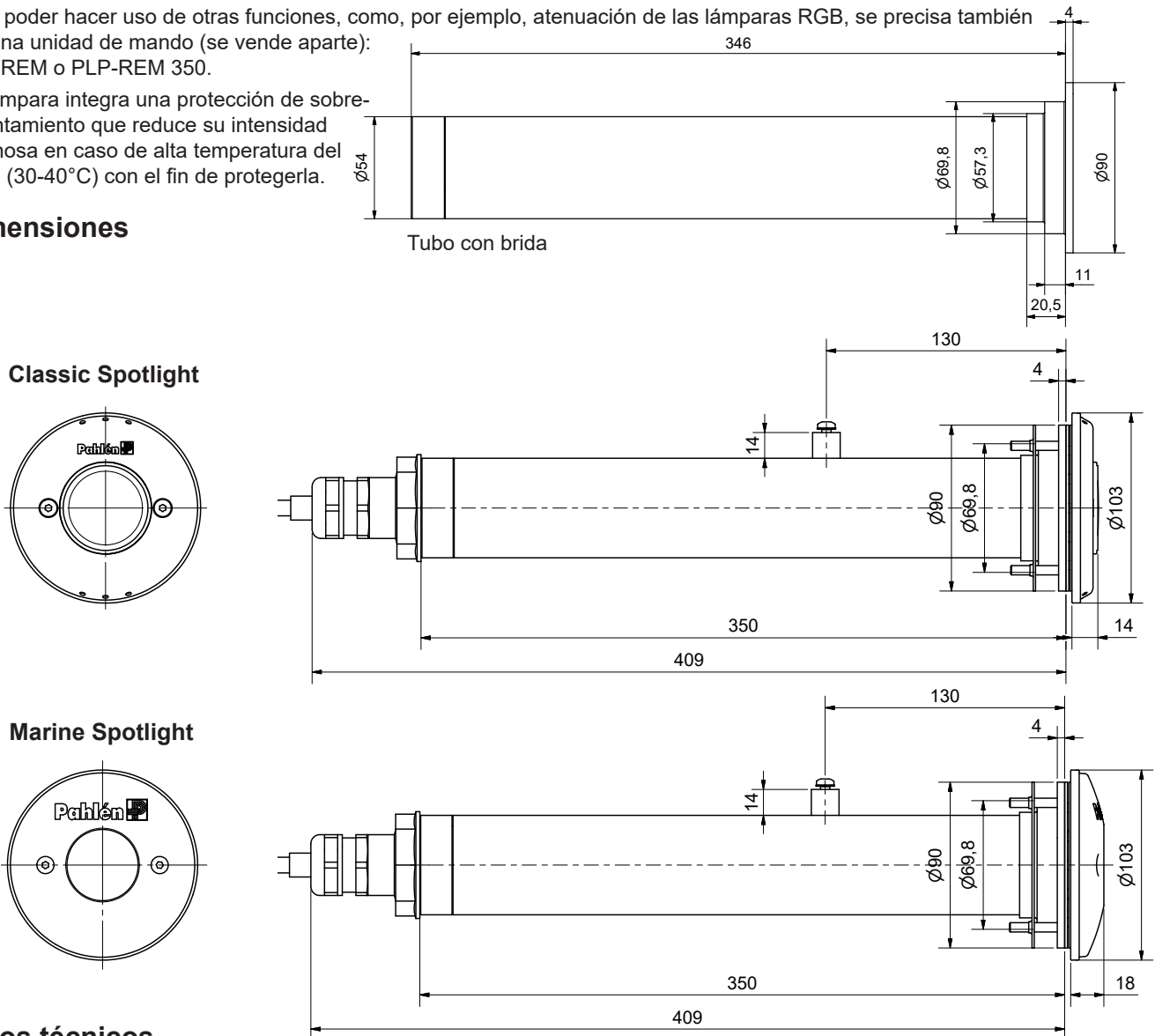
El producto está disponible en dos diseños: Marine y Classic.

El producto está equipado con un punto de conexión equipotencial. Consulte IEC 60364-7-702 y las normas de construcción nacionales vigentes con respecto a la conexión equipotencial. Tenga en cuenta que una conexión equipotencial incorrecta puede provocar corrosión galvánica.

Para poder hacer uso de otras funciones, como, por ejemplo, atenuación de las lámparas RGB, se precisa también de una unidad de mando (se vende aparte): PLP-REM o PLP-REM 350.

La lámpara integra una protección de sobrecalentamiento que reduce su intensidad luminosa en caso de alta temperatura del agua (30-40°C) con el fin de protegerla.

Dimensiones



Datos técnicos

Nº de art. Color	124872/125872 RVA (Inglés: RGB)
Potencia:	13W
Temperatura de color:	—
Flujo luminoso	650 lm
Tensión:	10-14V AC
Grado de protección:	IP68 (medido a 3 m de profundidad)
Temperatura máxima del agua:	40°C
Atenuable (con unidad de mando):	Sí

Información general

La temperatura del agua no debe superar los +40°C.
 No debe congelarse el agua que rodea la lámpara.
 La lámpara debe estar completamente sumergida en el agua al encenderse.

Valores recomendados relativos a la calidad del agua:

Contenido total de cloruros:	máx. 3,5 mg/l (ppm)*
Contenido de cloruro (sal):	máx. 250 mg/l
Valor pH:	7.2–7.6
Alcalinidad:	60–120 mg/l (ppm)
Dureza de calcio:	100–300 mg/l (ppm)
Hierro:	máx. 0.1 mg/l *
Cobre:	máx. 0.2 mg/l *
Manganeso:	máx. 0.05 mg/l *
Fósforo:	máx. 0.01 mg/l *
Nitrato:	máx. 50 mg/l *

La garantía no cubre valores que están fuera de estos límites.

* Según EN 16713-3

Modos cromáticos de la lámpara RGB:

Modos fijos

1. Deep blue sea - Azul marino
2. Daylight blue - Azul claro
3. Sunset - Naranja/rojo
4. Love is in the air - Rojo
5. Forest spring - Verde
6. Think pink - Rosa
7. Sunshine - Amarillo

Modos dinámicos

8. Jungle beach - Alterna lentamente entre distintas tonalidades de azul
9. Voodoo - Alterna lentamente entre distintas tonalidades de rojo
10. Disco - Alterna rápidamente entre seis colores
11. Party - Alterna rápidamente entre todos los colores

Colores blancos

12. Blanco cálido
13. Blanco neutral
14. Blanco solar

Aspectos generales sobre la instalación

La profundidad recomendada se detalla en una sección posterior.

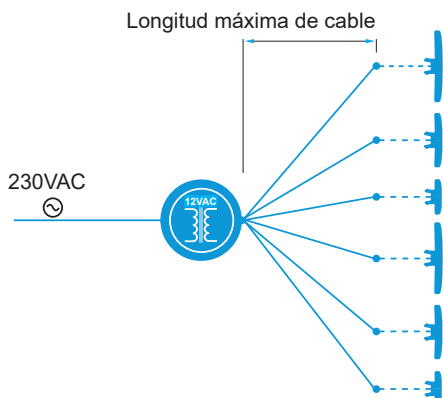
- En las estructuras fundidas de piscina, la armadura nunca puede situarse a menos de 50 mm respecto al material inoxidable.
- Las instalaciones eléctricas >30 V no pueden colocarse a menos de 500 mm respecto a cualquier material inoxidable.
- En el montaje deben usarse herramientas inoxidables con superficies de contacto limpias.
- Guarde los productos en su embalaje original hasta la instalación a fin de evitar rayaduras y manchas.
- Tenga cuidado de no rayar el producto durante el montaje.
- Absténgase de colocar una dosis concentrada de productos químicos junto a las piezas inoxidables.
 La ausencia de circulación en la piscina puede ocasionar daños.

Instalación eléctrica

Tenga en cuenta la normativa en el ámbito eléctrico en la colocación de la caja de conexiones.
 La iluminación debe acoplarse siempre a través de un transformador protector de 12 V CA de tipo núcleo de anillo (véase tabla) para un adecuado funcionamiento y una máxima vida útil. En caso de instalar más de una lámpara RGB, estas deberán acoplarse al mismo transformador y a través de un interruptor común para poder sincronizarlas.
 La potencia del transformador debe ser superior al valor total del conjunto de las lámparas (consulte la tabla de la página siguiente). Debe utilizarse siempre el cable incluido para conectar la lámpara.
 Si está dañado el aislamiento externo de cable o el conductor interno de la iluminación, el mismo deberá ser sustituido por un técnico de servicio u otra persona cualificada.

Recomendaciones

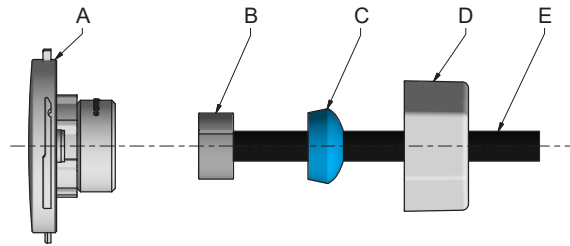
Deben aplicarse las recomendaciones siguientes relativas al cable y la conexión de las lámparas para obtener la operación deseada. Solo se garantiza una luz máxima y estable si la sección del cable es igual o superior a los valores especificados en las tablas. Se han calculado las longitudes de cable considerando una pérdida máxima de potencia en los cables. Todas las lámparas se conectan directamente al transformador con un cable independiente.
 Esta solución es preferible si se usa la unidad de mando PLP-REM o PLP-REM350.



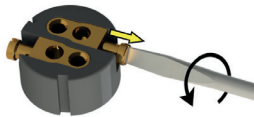
Longitud máx. de cable / Sección de cable				Potencia del transformador [VA]
1.5 mm ²	2.5 mm ²	4.0 mm ²	6.0 mm ²	
62 m	103 m	165 m	248 m	12

--- Cable, incluido con la lámpara
 — Cable independiente, no incluido

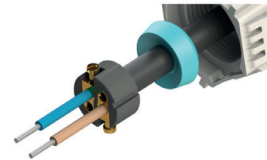
Monte el cable del módulo LED como sigue:



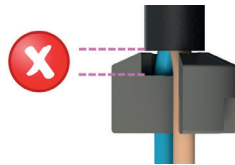
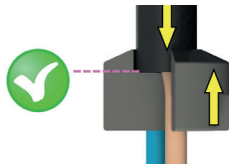
- A Módulo LED
- B Conector/casquillo
- C Empaquetador de silicona
- D Tuerca
- E Cable



1. Afloja los tornillos en el casquillo (B) dejando suficiente espacio en el orificio para introducir el conductor del cable.

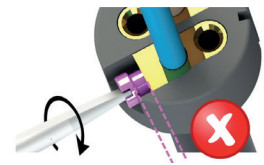
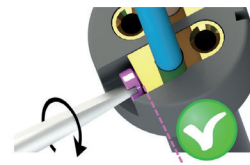


2. Coloque la junta (C) en el cable (E). Ensarte el conductor del cable por el casquillo.

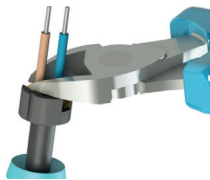


3. Asegúrese de que la funda de protección del cable llegue abajo del todo hacia el casquillo.

Si el cable no se ensarta suficiente, existe el riesgo de que la junta de silicona no selle correctamente. Lo que puede provocar una filtración de agua hacia el interruptor de la lámpara



4. Apriete los tornillos. Asegúrese de que los tornillos lleguen hasta el fondo.



5. Corte los trozos del conducto que atraviesa el casquillo con un cuchillo a tijeras

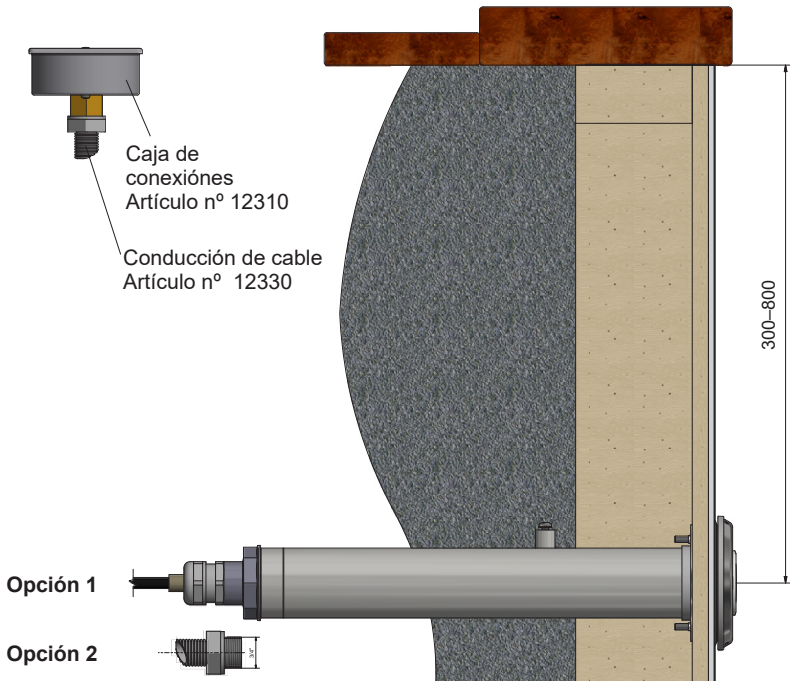


6. Dirija el casquillo hacia el módulo LED (A). Asegúrese de que los tornillos lleguen hasta el fondo. Apriete la tuerca (D).

Lámparas de repuesto:

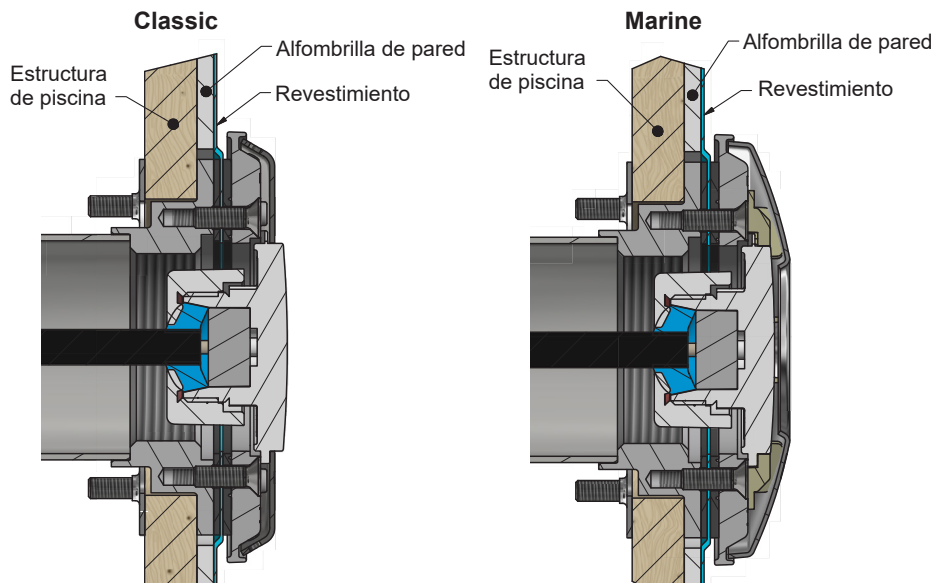
1. La energía debe estar apagada.
2. Afloje el frente existente. Levante la lámpara por encima de la superficie del agua.
3. Desconecte el cable del cuerpo de la lámpara.
4. Instale la nueva lámpara, vea arriba e "Monte como sigue" para cada tipo de marco de piscina.

Para estructura de piscina de madera, chapa o plástico- revestida con liner

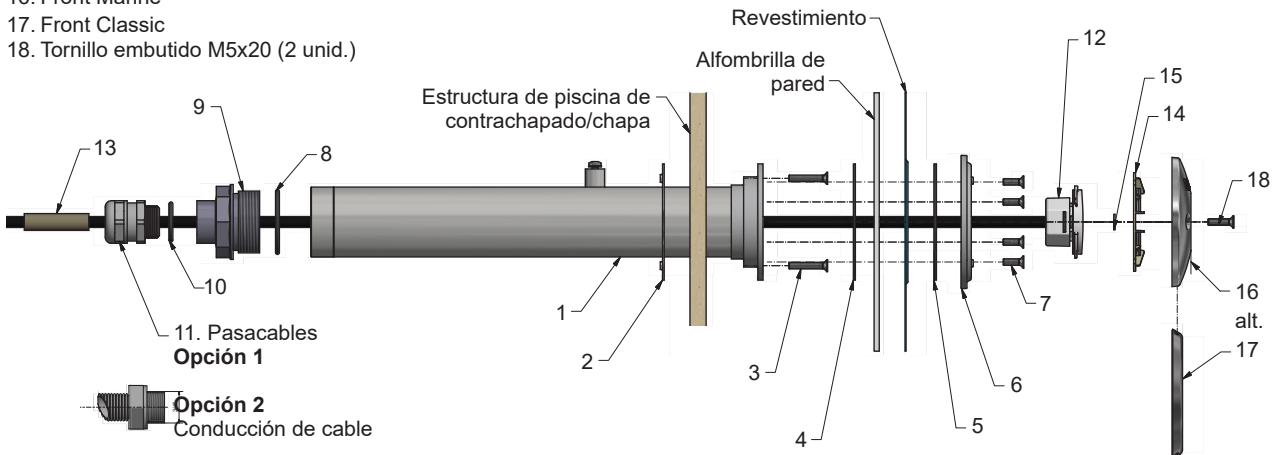


Opción 1:
Los prensaestopas se utilizan cuando el cable de la lámpara debe quedar libre sobre el suelo con acceso desde el exterior de la piscina.

Opción 2
Los tubos de cable se utilizan si el cable de la lámpara se va a colocar bajo tierra.

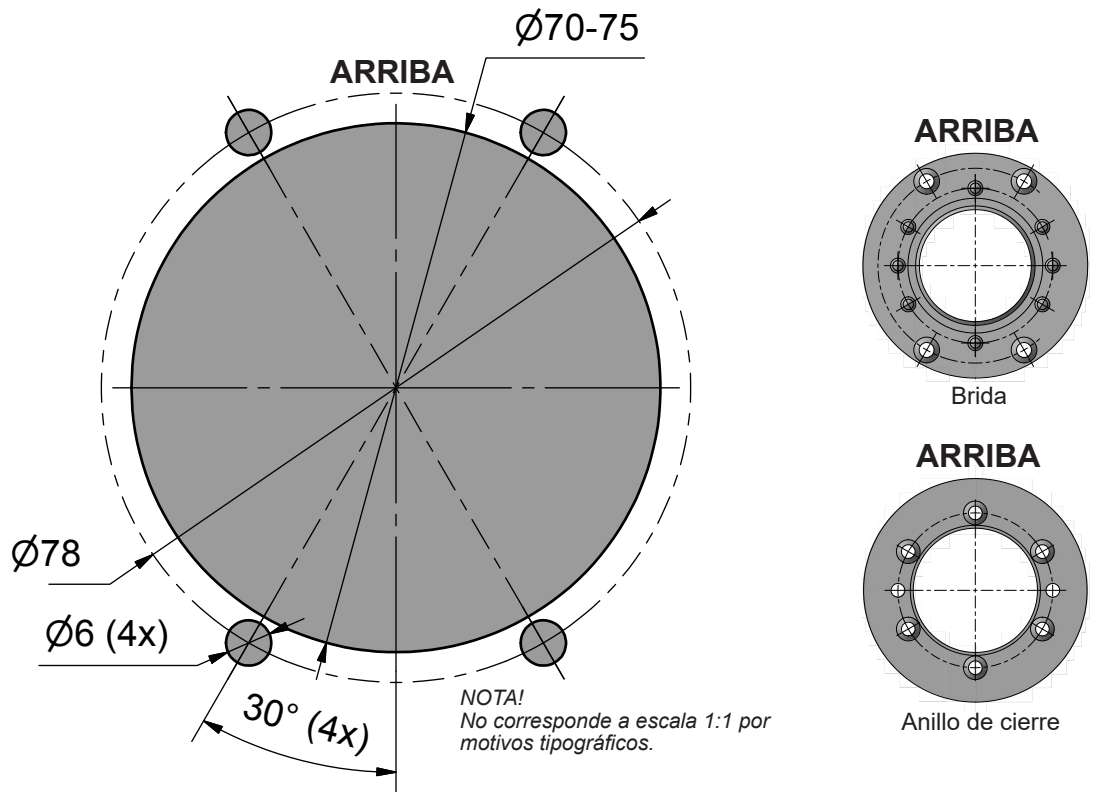


1. Tubo encastrado con brida
2. Arandela de montaje
3. Tornillo embutido M5x30 (4 unid.)
4. Junta autoadhesiva t=1.5 mm
5. Junta t=2 mm
6. Anillo de cierre
7. Tornillo embutido M5x16 (6 unid.)
8. Anillo tórico
9. Tapón
10. Anillo tórico
11. Kabelgenomföring
12. Módulo LED con cable
13. Manguito de cierre
14. Distancia (solo para Marine)
15. Arandela plástico
16. Front Marine
17. Front Classic
18. Tornillo embutido M5x20 (2 unid.)



Contin. (En estructura de piscina de madera, chapa o plástico - cubierta con revestimiento)

Esquema acotado de orificios en la pared de piscina



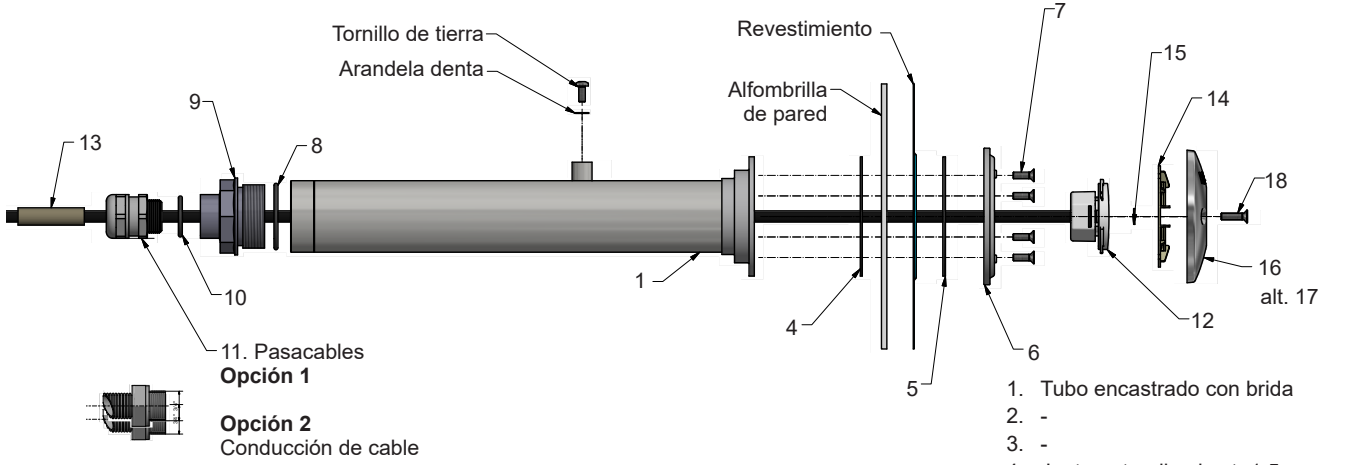
Monte como sigue:

1. Practique orificios en la estructura conforme al esquema acotado.
La profundidad recomendada para la lámpara es de 300–800 mm por debajo del borde de la piscina.
 2. Monte el tubo encastrado con el arrendela de montaje y un tornillo desde el interior de la piscina (ver croquis).
El tubo encastrado debe fijarse o descargarse para evitar rupturas en la estructura de piscina.
 3. Fije la junta autoadhesiva en la brida.
 4. Monte el tapón en el borde trasero del tubo encastrado. En caso de usar el anillo tórico no necesitará ningún otro cierre.
 5. **Opción 1:** Monte el pasacables en el tapón. Utilice la anillo tórico suministrada y asegúrese de que esté en el lugar correcto. Aquí no se necesita ningún cierre adicional.
Opción 2: Monte el conducción de cable en el tapón. Sellado con cinta de hilo o hilo de hilo.
 6. Monte la lona de piscina siguiendo las instrucciones del fabricante y comience a llenar con agua.
 7. Cuando el agua llegue a unos 5 cm por debajo de la brida del tubo de encastre, monte la junta y el anillo de cierre con 6 tornillos.
 8. Recorte la lona siguiendo el borde interior del anillo de cierre.
 9. Ensarte el cable de módulo LED a través de la unión pasacables/conducción de cable y sáquelo por la parte trasera del tubo de encastre.
Saque cable suficiente (máximo 1 m) para poder alzar luego la lámpara por encima de la superficie del agua. Ello facilitará las futuras sustituciones de la lámpara y clausuras de invierno.
 10. Enrosque el manguito de cierre en el cable del módulo LED. El manguito de cierre debe colocarse en el medio de la goma en el pasacables.
Opción 1: Apriete el pasacables para que el cable esté seguro.
Opción 2: Monte el conducción de cables en la caja de conexiones con el pasacables. Apriete el pasacables para que el cable quede firme.
- Inserte el módulo LED con cable en el tubo encastrado.
Marine: Introduzca el módulo LED con el distancia debajo del frontal. Fije el frente con dos tornillos.
Classic: Introduzca el módulo LED con el frontal. Fije el frente con dos tornillos.
11. Llene la piscina con agua hasta alcanzar el nivel deseado.

En estructura de piscina de mampuesto, bloque aislante u hormigón - cubierta con revestimiento

Il est possible de broyer le produit (sol).

¡Atención! Debe mantenerse una distancia mínima de 50 mm entre las piezas de material inoxidable y no inoxidable.



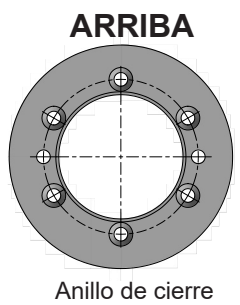
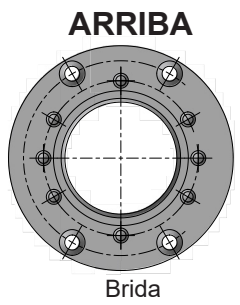
Opción 1:
Los prensaestopas se utilizan cuando el cable de la lámpara debe quedar libre sobre el suelo con acceso desde el exterior de la piscina.

Opción 2:
Los tubos de cable se utilizan si el cable de la lámpara se va a colocar bajo tierra.

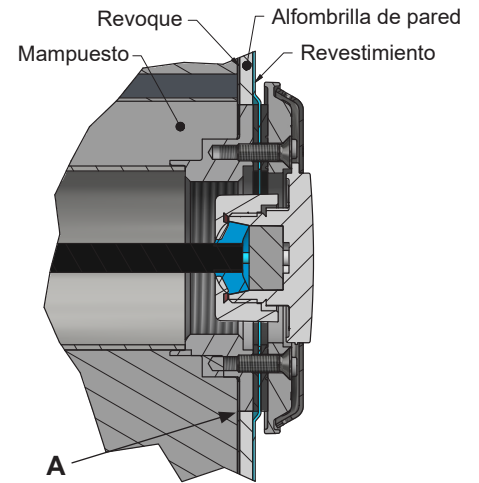
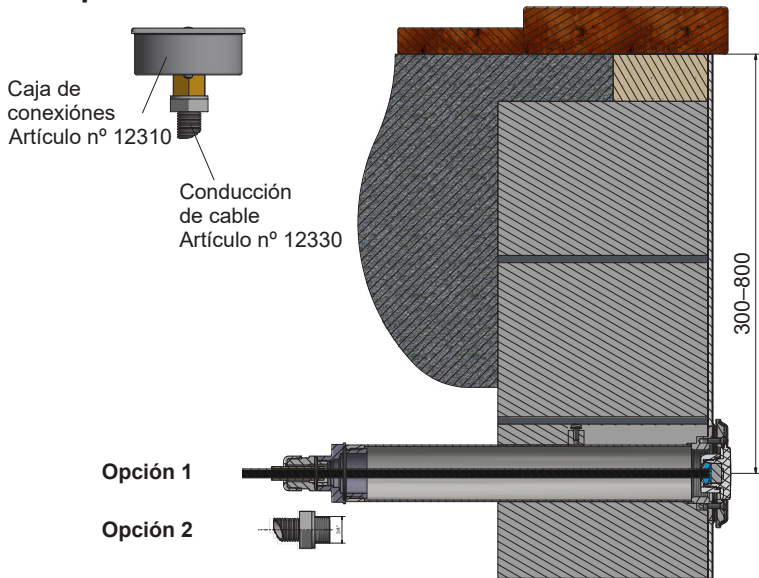
- 1. Tubo encastrado con brida
- 2. -
- 3. -
- 4. Junta autoadhesiva t=1.5 mm
- 5. Junta t=2 mm
- 6. Anillo de cierre
- 7. Tornillo embutido M5x16 (6 unid.)
- 8. Anillo tórico
- 9. Tapón
- 10. Anillo tórico
- 11. Kabelgenomföring
- 12. Módulo LED con cable
- 13. Manguito de cierre
- 14. Distancia (solo para Marine)
- 15. Arandela plástico
- 16. Front Marine
- 17. Front Classic
- 18. Tornillo embutido M5x20 (2 unid.)

Monte como sigue:

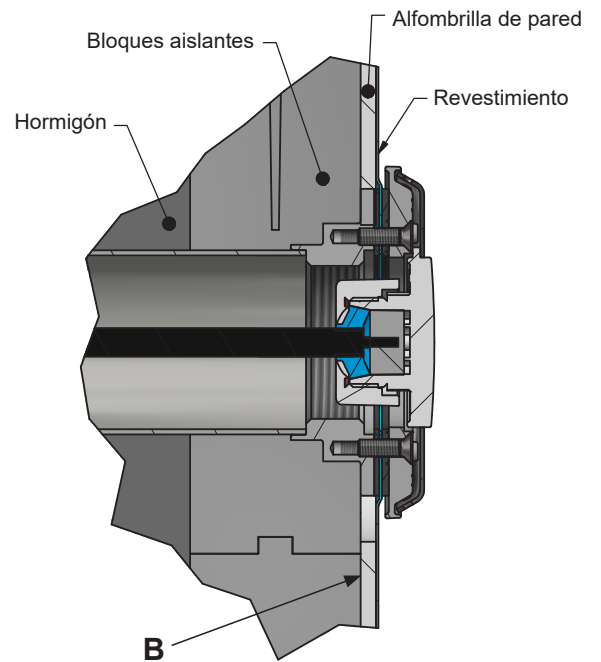
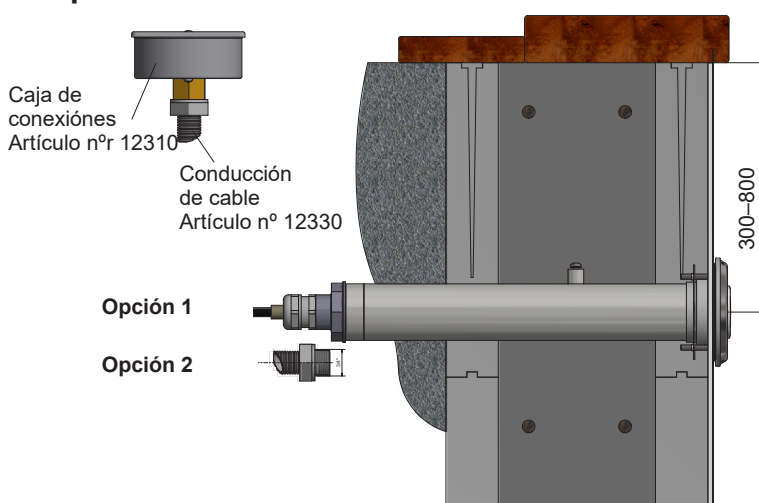
1. Fijar el tubo de aspiración en el armazón de la piscina. La profundidad de montaje recomendada se muestra en las imágenes de la página anterior. La brida debe descansar contra el cuerpo de la piscina según A, B o C (ver página anterior).
2. Si se requiere conexión a tierra, se puede conectar un cable desde el punto de tierra del tubo de lechada al suelo.
3. Enmascare la brida (la superficie que luego debe quedar contra la junta).
4. Moldee la estructura de la piscina según las indicaciones del proveedor.
5. Fije la junta autoadhesiva en la brida.
6. Monte el tapón en el borde trasero del tubo encastrado. En caso de usar el anillo tórico no necesitará ningún otro cierre.
7. **Opción 1:** Monte el prensaestopas en el enchufe. Utilice la junta tórica suministrada y asegúrese de que esté en el lugar correcto. Aquí no se necesita ningún sello adicional.
Opción 2: Monte el conducto de cables en el enchufe. Sellado con cinta de hilo o hilo de hilo.
8. Monte la lona de piscina siguiendo las instrucciones del fabricante y comience a llenar con agua.
9. Cuando el agua llegue a unos 5 cm por debajo de la brida del tubo de encastre, monte la junta y el anillo de cierre con 6 tornillos.
10. Recorte la lona siguiendo el borde interior del anillo de cierre.
11. Pase el cable del módulo LED a través de la unión roscada/conducción y sáquelo por la parte trasera del tubo de encastre.
Saque cable suficiente (máximo 1 m) para poder alzar luego la lámpara por encima de la superficie del agua. Ello facilitará las futuras sustituciones de la lámpara y clausuras de invierno.
12. Ensarte el manguito de cierre en el cable del módulo LED. El manguito de cierre debe situarse dentro en el medio de la goma goma de la unión roscada.
Opción 1: Apriete el prensaestopas para que el cable esté seguro.
Opción 2: Monte el conducto de cables en la caja de conexiones con el prensaestopas. Apriete el prensaestopas para que el cable quede firme.
13. Introduzca el cable del módulo LED en el tubo de encastre.
Marine: Apriete el módulo LED con el espaciador debajo del frente. Fíjelo con dos tornillos.
Classic: Sujete el módulo LED con la parte frontal. Fíjelo con dos tornillos.
14. Llene la piscina con agua hasta alcanzar el nivel deseado.



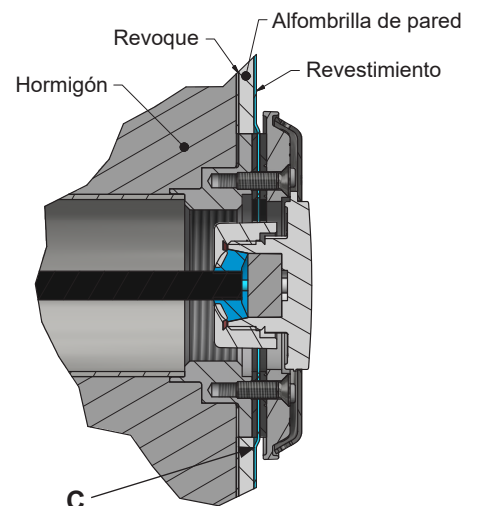
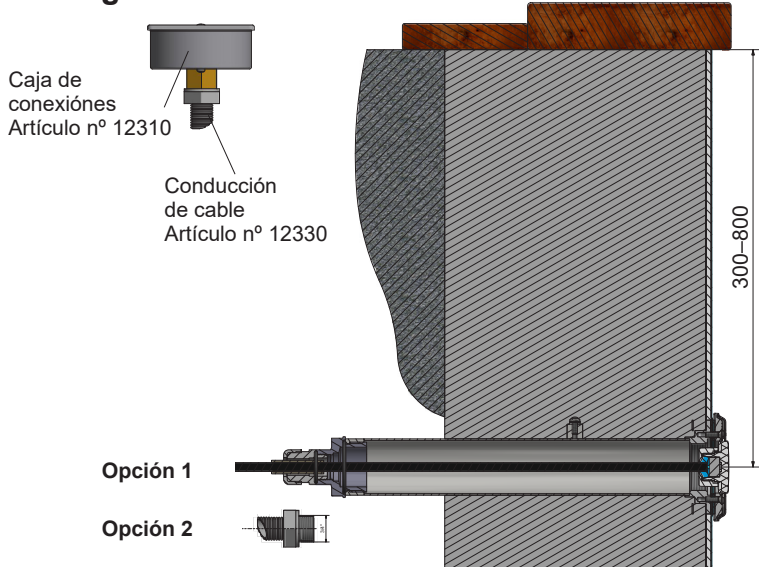
Mampuesto



Bloque aislante



Hormigón



Manejo

Tipo RGB: Cambio de modo de potencia/color

Para cambio el modo de potencia/color de una lámpara de tipo RGB debe desconectarse y conectarse rápidamente la corriente de la lámpara. De este modo pueden recorrerse los 14 programas de color.

Al llegar al último color (blanco frío), la lámpara comenzará de nuevo con el primero (azul saturado). Si se apaga la lámpara durante un lapso prolongado (>30 s), luego se encenderá con el último color empleado.

Sincronización de lámparas

Compruebe primero que todas las lámparas a sincronizar estén conectadas al mismo transformador.

Al acoplar a un mismo transformador varias lámparas de tipo RGB, deberán sincronizarse para mostrar el mismo color.

Normalmente, ello solo deberá realizarse la primera vez que se encienden las lámparas.

Proceda como sigue para sincronizar las lámparas:

Conecte la alimentación (12 V AC) de las lámparas y verifique que todas se enciendan. Ahora pueden activarse todas ellas con distintos colores.

Desconecte la alimentación de las lámparas y espere como mínimo 20 segundos.

Conecte la alimentación de las lámparas y apague. Repita esto dos veces. Conecte de nuevo la alimentación de las lámparas.

Ahora todas las lámparas deberán iluminarse del mismo color.

Clausura de invierno

Las lámparas deben mantenerse alejadas de las zonas de hielo.

Deberá cortarse siempre la corriente de la lámpara antes de la clausura invernal.

Para evitar que se estropeen las lámparas a causa de las bajas temperaturas recomendamos aplicar el procedimiento siguiente:

Alternativa 1

Corte la corriente eléctrica en el cuadro principal.

Desprenda el frontal y guárdelo en un lugar adecuado. Extraiga con cuidado la lámpara hasta donde lo permita la prolongación de cable y déjela caer hacia el fondo.

Alternativa 2

Corte la corriente eléctrica en el cuadro principal.

Reduzca el nivel del agua por debajo de la lámpara. *Compruebe primero que pueda evacuarse el agua de la estructura de su piscina.*

Desprenda el frontal y guárdelo en un lugar adecuado. Extraiga con cuidado la lámpara hasta donde lo permita la prolongación de cable. Desprenda el aplique y guárdelo en un lugar adecuado (evitando temperaturas bajo cero).

Aísle adecuadamente de la humedad la pieza de contacto del extremo del cable. Alce el extremo del cable sobre el borde de la piscina y verifique que el cable no pueda caerse a la misma.

Localización de fallos

<p>Si las lámparas centellean</p>	<ol style="list-style-type: none"> 1. Active las lámparas. Seleccione el color amarillo con las lámparas de tipo RGB. 2. Mide la tensión en las terminales de las lámparas. La tensión de la lámpara deber ser como mínimo de 10V AC (50/60Hz). <i>Si la tensión de la lámpara es inferior a 10V AC:</i> A. Compruebe la tensión de salida de los terminales. La tensión debe situarse entre 12 y 14 V CA. Verifique que la potencia del transformador sea suficiente para operar todas las lámparas conectadas (vea tabla en pág. 45). 3. B. Si la potencia del transformador es suficiente, instale el cable grueso entre la lámpara y el transformador (vea tabla en pág. 45).
<p>Si las lámparas se iluminan con un color distinto</p>	<p>Compruebe que todas las lámparas estén conectadas al mismo transformador. Siga los pasos mostrados más arriba para sincronizarlas.</p>

Gestión de residuos y reciclaje

Este producto se desecha de acuerdo con las leyes y regulaciones locales. Como este producto contiene componentes eléctricos, debe eliminarse por separado de la basura doméstica. Cuando este producto llegue al final de su ciclo de vida, póngase en contacto con las autoridades locales para obtener más información sobre la gestión de residuos y el reciclaje.

Leggere attentamente il presente manuale per assicurarsi che l'attrezzatura per piscine funzioni correttamente e per garantirne la massima vita utile.

Pahlén AB non è responsabile per la garanzia del prodotto o per danni causati da errata installazione, errori di gestione o da una manutenzione errata.

Descrizione del prodotto

Questo prodotto contiene una sorgente luminosa con classe di efficienza energetica G.

Solo per uso sott'acqua.

Destinato al montaggio in piscine fuori terra dove è possibile raggiungere il pressacavo della lampada dall'esterno della parete della piscina.

La lampada deve essere protetta dal gelo.

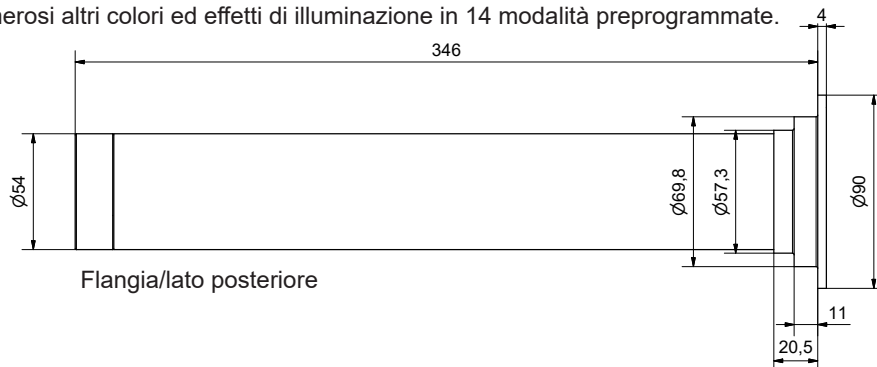
La lampada RGB è una lampada avanzata a controllo elettronico basata su LED in tre colori: rosso, verde e blu. Combinati fra loro, questi tre colori possono creare numerosi altri colori ed effetti di illuminazione in 14 modalità preprogrammate.

Il prodotto è disponibile in due design:

Marine e Classic.

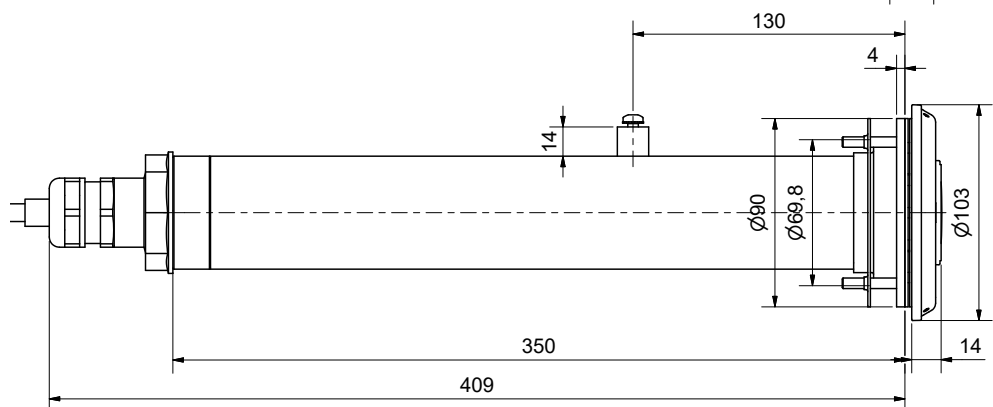
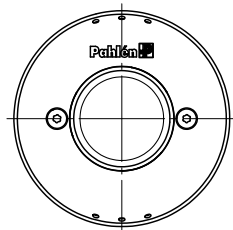
Per utilizzare funzioni quali ad esempio le lampade RGB dimmerabili è necessaria una centralina (venduta separatamente): PLP-REM o PLP-REM 350.

La lampada integra una protezione termica che riduce l'intensità luminosa in caso di elevate temperature dell'acqua (30–40°C).

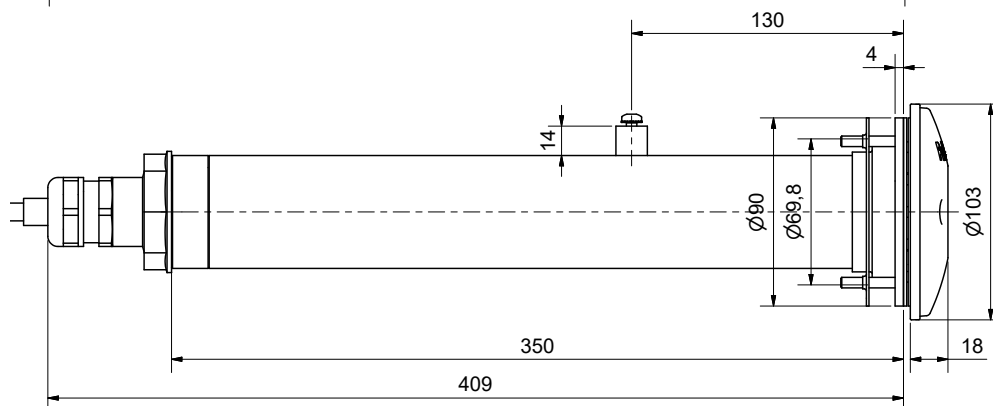
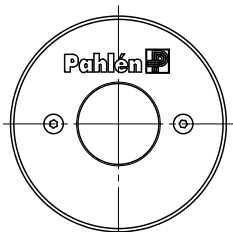


Dimensioni

Faretto Classic



Faretto Marine



Dati tecnici

Art. Colore	124872 / 125872 RGB
Potenza:	13 W
Temperatura colore:	—
Flusso luminoso	650 lm
Tensione:	10-14 VAC 50/60 Hz
Classe di protezione della lampada:	IP68 (misurata a 3 m di profondità)
Temperatura dell'acqua:	fra +5 e +40°C
Dimmerabile (con centralina):	Sì

Informazioni generali

La temperatura dell'acqua non deve superare +40°C.
L'acqua attorno alla lampada non deve gelare.
Quando è accesa, la lampada deve essere integralmente coperta dall'acqua.

Valori consigliati per la qualità dell'acqua:

Tenore di cloro totale:	max 3,5 mg/l (ppm)*
Tenore di (sali) cloruro:	max 250 mg/l
Valore pH:	7,2-7,6
Alcalinità:	60-120 mg/l (ppm)
Tenore di calcio:	100-300 mg/l (ppm)
Ferro:	max 0,1 mg/l *
Rame:	max 0,2 mg/l *
Manganese:	max 0,05 mg/l *
Fosforo:	max 0,01 mg/l *
Nitrato:	max 50 mg/l *

La garanzia del prodotto non è valida al di fuori di questi valori

* Conforme a EN 16713-3

Modalità colore della lampada RGB:

Modalità fisse

1. Blu intenso
2. Blu chiaro
3. Arancione/rosso
4. Rosso
5. Verde
6. Rosa
7. Giallo

Modalità dinamiche

8. Commutazione lenta fra diverse tonalità di blu
9. Commutazione lenta fra diverse tonalità di rosso
10. Commutazione veloce fra sei colori
11. Commutazione veloce fra tutti i colori

Colori bianchi

12. Bianco caldo
13. Bianco neutro
14. Bianco solare

Generalità sull'installazione

La profondità raccomandata è indicata in una sezione seguente.

- Nelle piscine in muratura, l'armatura deve essere posizionata ad almeno 50 mm da materiali inox.
- Gli impianti elettrici >30 V devono essere posizionati ad almeno 500 mm di distanza da materiali inox.
- Effettuare il montaggio servendosi di attrezzi in acciaio inox con superfici di contatto pulite.
- Per evitare graffi e macchie, conservare i prodotti nella confezione originale fino al momento dell'installazione.
- Prestare attenzione durante il montaggio al fine di evitare graffi.
- Evitare il dosaggio di sostanze chimiche concentrate nelle vicinanze di particolari inox. Potrebbero provocare danni in caso di mancato ricircolo dell'acqua nella piscina.

Collegamenti elettrici

Posizionare la morsettiere in conformità alle norme elettriche locali.

Per un funzionamento corretto e la massima vita utile, l'illuminazione deve essere sempre collegata tramite un trasformatore protettivo da 12 VAC con nucleo ad anello (vedere tabella). Se si installano più lampade RGB, la sincronizzazione è possibile se vengono collegate allo stesso trasformatore e tramite un interruttore comune.

La potenza del trasformatore deve essere superiore a quella complessiva di tutte le lampade, vedere tabella alla pagina seguente.

Utilizzare sempre il cavo in dotazione per il collegamento della lampada.

In caso di danni all'isolante esterno o al conduttore interno dell'illuminazione, il cavo deve essere sostituito da un tecnico di assistenza o altro personale qualificato.

Raccomandazioni

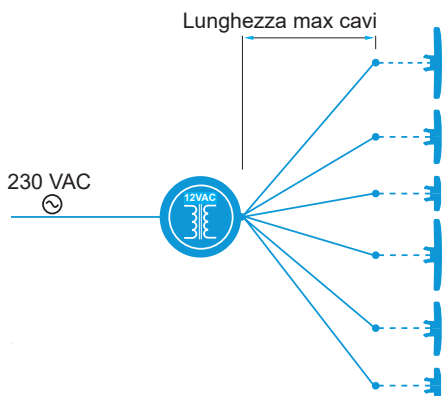
Per ottenere il funzionamento desiderato, attenersi alle seguenti raccomandazioni per quanto riguarda il cavo e il collegamento delle lampade.

La luce massima e stabile è garantita soltanto qualora la sezione dei cavi sia uguale o superiore ai valori indicati in tabella.

Le lunghezze dei cavi sono calcolate considerando la massima perdita di potenza possibile nei cavi.

Tutte le lampade sono collegate direttamente al trasformatore con un cavo separato.

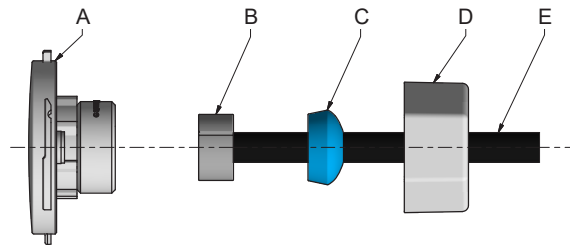
Questa è la soluzione preferenziale se si utilizza la centralina PLP-REM o PLP-REM350.



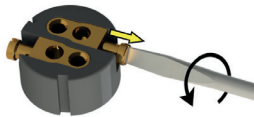
Lunghezza max / sezione cavi				Potenza trasformatore [VA]
1,5 mm ²	2,5 mm ²	4,0 mm ²	6,0 mm ²	
62 m	103 m	165 m	248 m	12

--- Cavo in dotazione alla lampada
— Cavo separato, non incluso

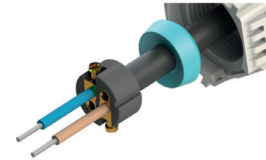
Montare il cavo del modulo LED nel seguente modo:



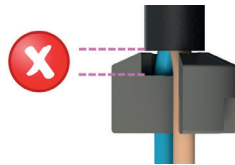
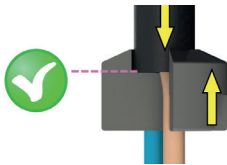
- A Modulo LED
- B Connettore/Attacco
- C Guarnizione in silicone
- D Dado
- E Cavo



1. Allentare le viti dell'attacco (B) quanto basta affinché il foro per il cavo sia esposto a sufficienza per inserire il conduttore del cavo.

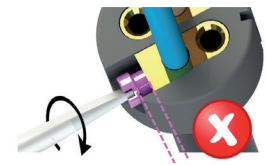
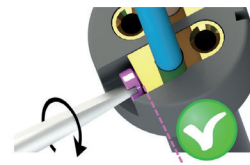


2. Infilare la tenuta (C) sul cavo (E).
Infilare il conduttore del cavo nell'attacco.

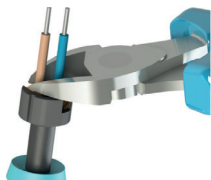


3. Accertarsi che la guaina protettiva del cavo raggiunga l'attacco.

Se il cavo non viene infilato in misura sufficiente, si corre il rischio che la guarnizione in silicone non fornisca una tenuta corretta. In tal caso può penetrare acqua nel contatto della lampada.



4. Serrare le viti.
Assicurarsi che le viti siano perfettamente a battuta.



5. Tagliare o recidere la sezione del conduttore che sporge dall'attacco.

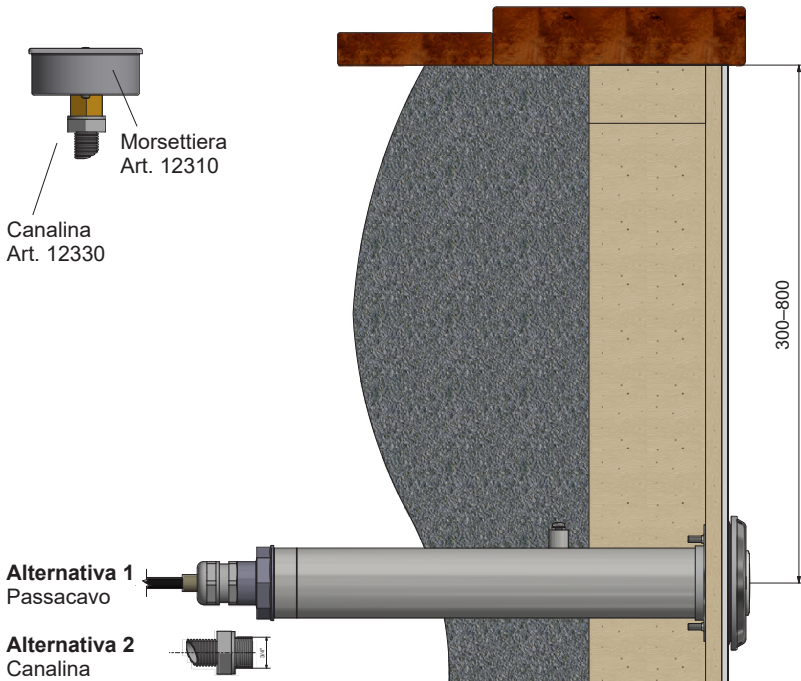


6. Centrare l'attacco nel modulo LED (A).
Assicurarsi che la guarnizione sia perfettamente a battuta.
Serrare il dado (D).

Lampade di ricambio:

1. L'alimentazione deve essere spenta.
2. Allentare la parte anteriore esistente. Sollevare la lampada sopra la superficie dell'acqua.
3. Scollegare il cavo dal corpo lampada.
4. Installare la nuova lampada, vedere sopra e "Procedura di montaggio" per ogni tipo di telaio della piscina.

Per vasca in legno, lamiera, plastica polipropilene ecc. - con rivestimento in liner

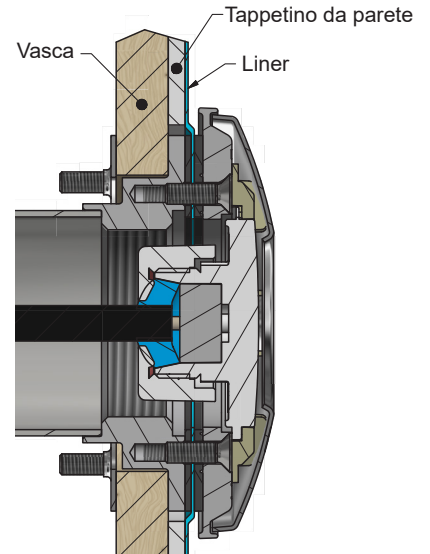
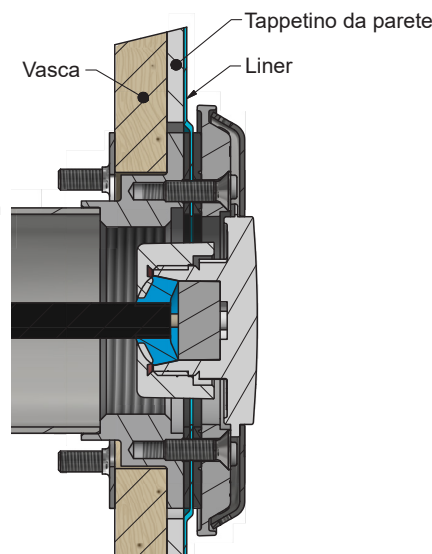


Alternativa 1:
Quando il cavo della lampada deve rimanere sopra terra e accessibile dall'esterno della piscina, si impiega un passacavo.

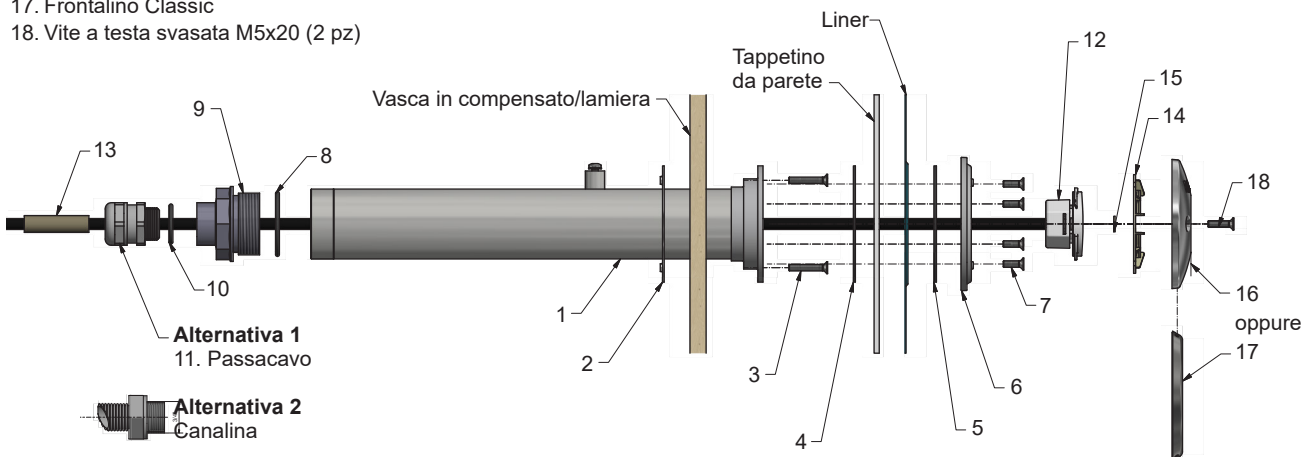
Alternativa 2
Quando il cavo della lampada deve essere interrato, si impiega una canalina.

Classic

Marine

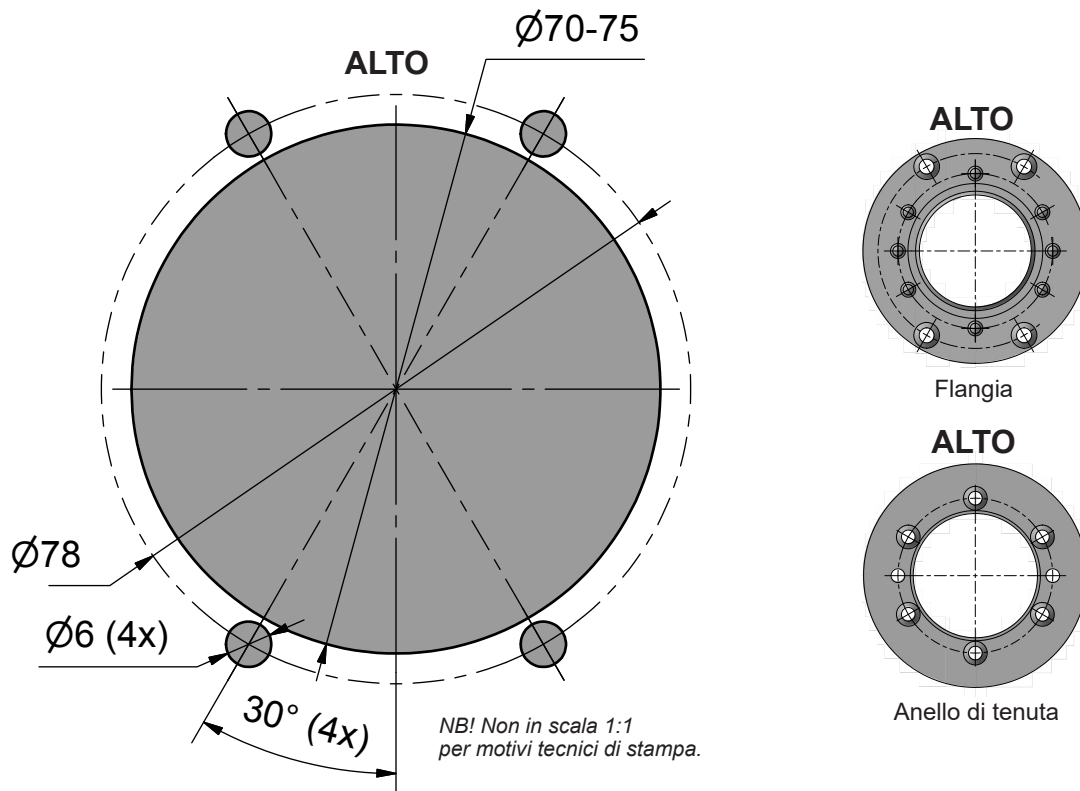


1. Tubo a murare con flangia
2. Rondella di montaggio
3. Vite a testa svasata M5x30 (4 pz)
4. Guarnizione autoadesiva spessore = 1,5 mm
5. Guarnizione spessore = 2 mm
6. Anello di tenuta
7. Vite a testa svasata M5x16 (6 pz)
8. O-ring
9. Tappo
10. O-ring
11. Passacavo
12. Modulo LED con cavo
13. Manicotto di tenuta
14. Distanziale (solo per Marine)
15. Rondella di plastica
16. Frontalino Marine
17. Frontalino Classic
18. Vite a testa svasata M5x20 (2 pz)



Segue (Per vasca in legno, lamiera o plastica polipropilene - con rivestimento in liner)

Disegno dimensionale per tracciare i fori nella parete della piscina

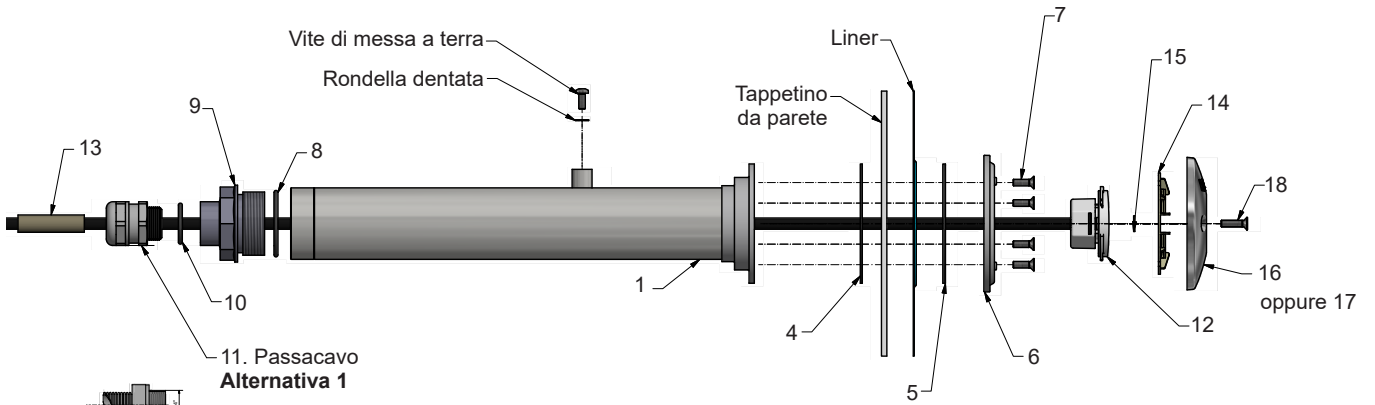


Procedura di montaggio:

1. Praticare un foro nella vasca come indicato nel disegno dimensionale.
Si raccomanda di installare la lampada a una profondità di 300–800 mm dal bordo della piscina.
2. Montare il tubo a murare con l'anello di fissaggio in dotazione e la vite dall'interno della piscina (vedere schizzo).
Per evitare fessurazioni della vasca, si raccomanda di fissare il tubo a murare o alleggerirlo di qualsiasi carico.
3. Fissare la guarnizione autoadesiva alla flangia.
4. Montare il tappo sul lato posteriore del tubo a murare. In caso di utilizzo dell'O-ring non è necessaria nessuna tenuta aggiuntiva.
5. **Alternativa 1:** Montare il passacavo nel tappo. Utilizzare l'O-ring in dotazione, assicurandosi che sia posizionato correttamente.
In questo caso non è necessaria nessuna tenuta aggiuntiva.
Alternativa 2: Montare la canalina nel tappo. Mettere a tenuta con nastro o corda per filettature.
6. Montare la membrana di rivestimento secondo le istruzioni del fornitore e iniziare a riempire la piscina.
7. Quando l'acqua arriva a circa 5 cm sotto la flangia del tubo a murare, montare la guarnizione e l'anello di tenuta con 6 viti.
8. Tagliare la membrana seguendo il bordo interno dell'anello di tenuta.
9. Infilare il cavo del modulo LED nel pressacavo/nella canalina, quindi farlo uscire sul lato posteriore del tubo a murare.
Lasciare un'eccedenza sufficiente di cavo (max 1 m) sul lato anteriore per sollevare la lampada oltre la superficie dell'acqua.
Questo facilita la sostituzione della lampada o le operazioni per la chiusura invernale.
10. Infilare il manicotto di tenuta sul cavo del modulo LED. Il manicotto di tenuta deve essere centrato sulla gomma del pressacavo.
Alternativa 1: Fissare il cavo serrando il pressacavo.
Alternativa 2: Montare la canalina nella morsetteria con il pressacavo. Fissare il cavo serrando il pressacavo.
11. Infilare il cavo con il modulo LED nel tubo a murare.
Marine: Attaccare il modulo LED con il distanziale sotto il frontalino. Fissare il frontalino con due viti.
Classic: Attaccare il modulo LED con il frontalino. Fissare il frontalino con due viti.
12. Riempire la piscina fino al livello desiderato.

Per vasca in muratura, blocchi isolanti e cemento - con rivestimento in liner

NB! La distanza minima fra materiale inox e non inox (ad es. armature in ferro) deve essere di 50 mm.



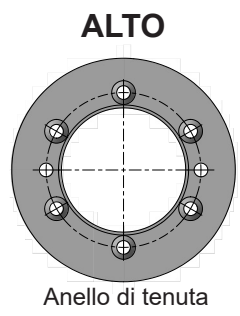
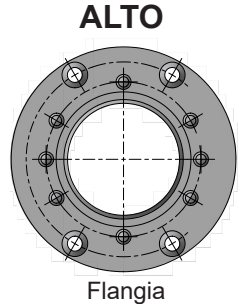
Alternativa 1:
Quando il cavo della lampada deve rimanere sopra terra e accessibile dall'esterno della piscina, si impiega un passacavo.

Alternativa 2
Quando il cavo della lampada deve essere interrato, si impiega una canalina.

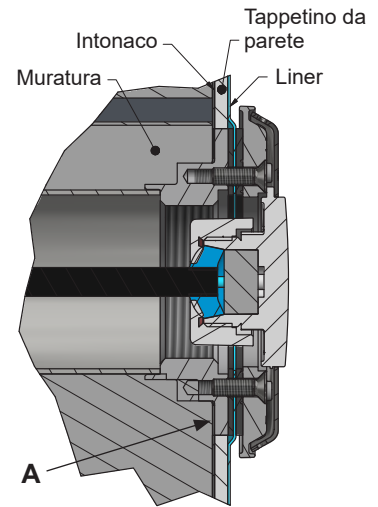
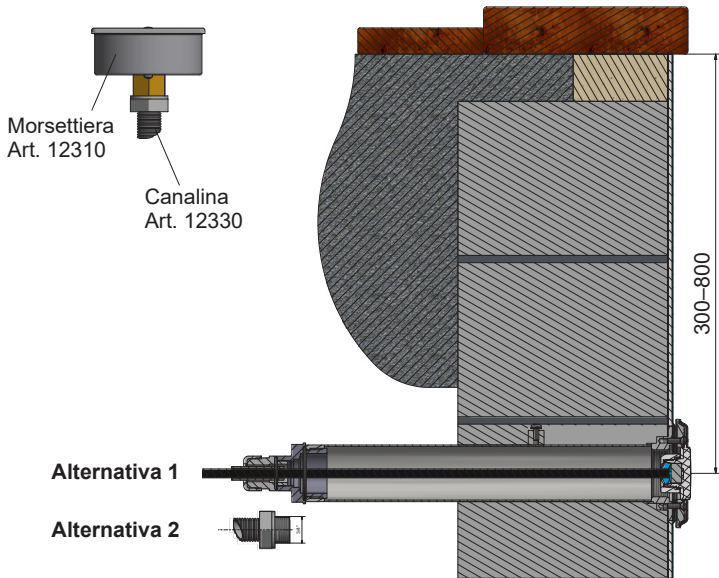
- 1. Tubo a murare con flangia
- 2. -
- 3. -
- 4. Guarnizione autoadesiva spessore = 1,5 mm
- 5. Guarnizione spessore = 2 mm
- 6. Anello di tenuta
- 7. Vite a testa svasata M5x16 (6 pz)
- 8. O-ring
- 9. Tappo
- 10. O-ring
- 11. Passacavo
- 12. Modulo LED con cavo
- 13. Manicotto di tenuta
- 14. Distanziale (solo per Marine)
- 15. Rondella di plastica
- 16. Frontalino Marine
- 17. Frontalino Classic
- 18. Vite a testa svasata M5x20 (2 pz)

Procedura di montaggio:

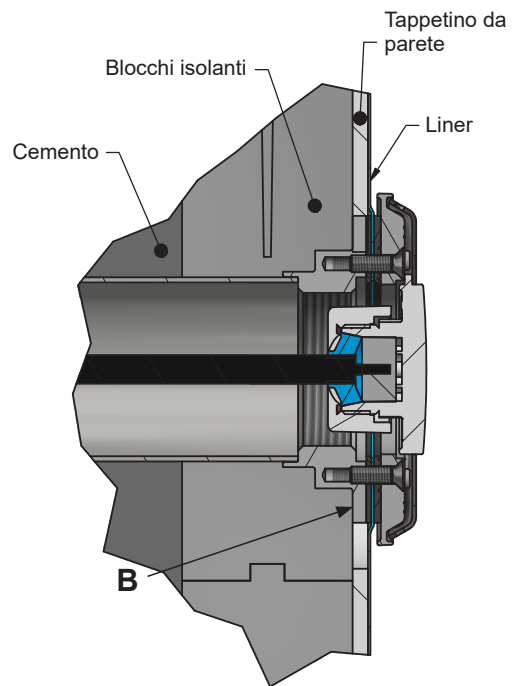
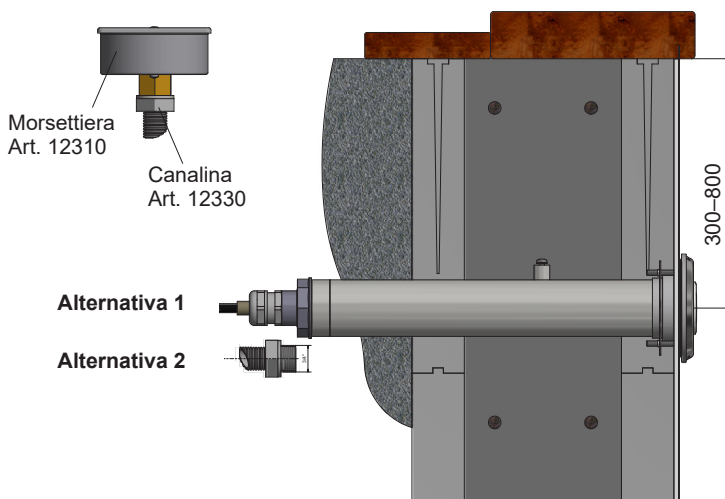
1. Fissare alla vasca il tubo a murare. La profondità di montaggio raccomandata è indicata nelle immagini alla pagina seguente. La flangia deve poggiare contro la vasca secondo A, B o C (vedi pagina seguente).
2. Se è necessaria la messa a terra, è possibile collegare un cavo fra il punto di messa a terra del tubo a murare e la terra.
3. Mascherare la superficie della flangia che andrà a contatto con la guarnizione.
4. Effettuare la colata di cemento per la vasca secondo le istruzioni del fornitore.
5. Fissare la guarnizione autoadesiva alla flangia.
6. Montare il tappo sul lato posteriore del tubo a murare. In caso di utilizzo dell'O-ring non è necessaria nessuna tenuta aggiuntiva.
7. **Alternativa 1:** Montare il passacavo nel tappo. Utilizzare l'O-ring in dotazione, assicurandosi che sia posizionato correttamente. In questo caso non è necessaria nessuna tenuta aggiuntiva.
Alternativa 2: Montare la canalina nel tappo. Mettere a tenuta con nastro o corda per filettature.
8. Montare la membrana di rivestimento secondo le istruzioni del fornitore e iniziare a riempire la piscina.
9. Quando l'acqua arriva a circa 5 cm sotto la flangia del tubo a murare, montare la guarnizione e l'anello di tenuta con 6 viti.
10. Tagliare la membrana seguendo il bordo interno dell'anello di tenuta.
11. Infilare il cavo del modulo LED nel pressacavo/nella canalina, quindi farlo uscire sul lato posteriore del tubo a murare. Lasciare un'eccedenza sufficiente di cavo (max 1 m) per sollevare la lampada oltre la superficie dell'acqua. Questo facilita la sostituzione o le operazioni per la chiusura invernale.
12. Infilare il manicotto di tenuta sul cavo del modulo LED. Il manicotto di tenuta deve essere centrato sulla gomma del pressacavo.
Alternativa 1: Fissare il cavo serrando il pressacavo.
Alternativa 2: Montare la canalina nella morsettiera con il pressacavo. Fissare il cavo serrando il pressacavo.
13. Infilare il cavo con il modulo LED nel tubo a murare.
Marine: Attaccare il modulo LED con il distanziale sotto il frontalino. Fissare il frontalino con due viti.
Classic: Attaccare il modulo LED con il frontalino. Fissare il frontalino con due viti.
14. Riempire la piscina fino al livello desiderato.



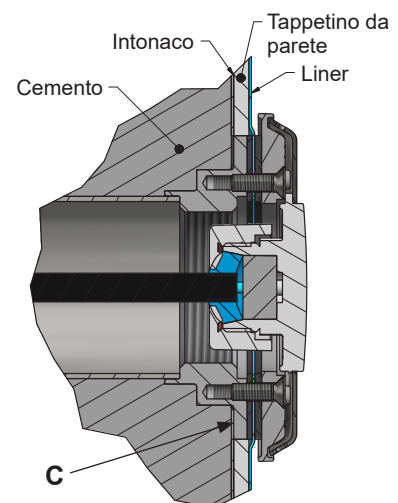
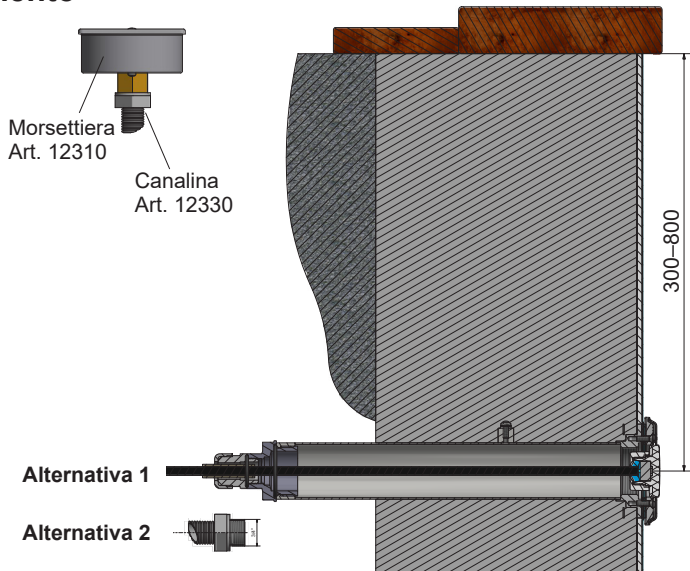
Muratura



Blocchi isolanti



Cemento



Gestione

Tipo RGB: Cambio di colore/modalità di potenza

Per cambiare colore/modalità di potenza di una lampada di tipo RGB (art. 124847 Marine oppure 125847 Classic), disinserire e reinserire l'alimentazione della lampada in rapida sequenza. In questo modo si possono scorrere i 14 programmi colore. Al raggiungimento dell'ultimo colore (bianco freddo), la lampada torna al primo colore (blu intenso). In caso di spegnimento prolungato della lampada (> 30 s), alla riaccensione viene ripristinato l'ultimo colore utilizzato.

Sincronizzazione delle lampade

Accertarsi innanzitutto che tutte le lampade da sincronizzare siano collegate allo stesso trasformatore. Qualora più lampade di tipo RGB (art. 124847 Marine oppure 125847 Classic) siano collegate allo stesso trasformatore, è opportuno sincronizzarle per ottenere lo stesso colore. In genere è sufficiente sincronizzare le lampade al primo utilizzo.

Sincronizzare le lampade nel seguente modo:

Inserire l'alimentazione (12 VAC) delle lampade e accertarsi che si accendano tutte. Tutte le lampade possono essere accese in colori diversi.

Disinserire l'alimentazione delle lampade e attendere almeno 20 secondi.

Inserire e disinserire l'alimentazione delle lampade. Ripetere l'operazione due volte.

Reinserire l'alimentazione delle lampade. Ora tutte le lampade devono presentare lo stesso colore.

Chiusura invernale

Le lampade devono essere protette dal gelo.

Disinserire sempre l'alimentazione della lampada prima della chiusura invernale.

Per evitare che il gelo danneggi le lampade, si raccomanda di procedere come segue:

Alternativa 1

Disinserire l'alimentazione elettrica nel quadro principale.

Staccare il frontalino e conservarlo in un luogo adatto. Sfilare delicatamente la lampada per quanto concesso dall'eccedenza di cavo, quindi lasciare scendere la lampada verso il fondo.

Alternativa 2

Disinserire l'alimentazione elettrica nel quadro principale.

Abbassare il livello dell'acqua fino a scoprire la lampada. *Accertarsi innanzitutto che la vasca possa essere vuotata senza subire danni.*

Staccare il frontalino e conservarlo in un luogo adatto. Sfilare delicatamente la lampada per quanto concesso dall'eccedenza di cavo.

Staccare la parte con la lampada e conservarla in un luogo adatto (a prova di gelo).

Isolare adeguatamente dall'umidità la parte con il contatto all'estremità del cavo. Sistemare l'estremità del cavo sul bordo della piscina e accertarsi che non possa cadervi dentro.

Ricerca dei guasti

Se le luci sfarfallano	<ol style="list-style-type: none"> 1. Accendere le lampade. Per le lampade di tipo RGB, selezionare il colore giallo. 2. Misurare la tensione ai collegamenti della lampada. La tensione in corrispondenza della lampada deve essere di almeno 10 VAC (50/60 Hz). <i>Se la tensione in corrispondenza della lampada è inferiore a 10 VAC:</i> A. Controllare la tensione in uscita dai terminali. La tensione deve essere compresa fra 12 VAC e 14 VAC. Accertarsi che la potenza del trasformatore sia sufficiente ad azionare tutte le lampade collegate, vedere tabella a pagina 53. B. Se la potenza del trasformatore è sufficiente, installare un cavo di sezione maggiore fra la lampada e il trasformatore, vedere tabella a pagina 53.
Se le lampade si accendono in colori diversi	<p>Assicurarsi che tutte le lampade siano collegate allo stesso trasformatore. Effettuare la sincronizzazione come descritto sopra.</p>

Gestione e riciclaggio dei rifiuti

Questo prodotto viene smaltito in conformità con le leggi e i regolamenti locali. Poiché questo prodotto contiene componenti elettrici, deve essere smaltito separatamente dai rifiuti domestici. Quando questo prodotto raggiunge la fine del suo ciclo di vita, contatta le autorità locali per saperne di più sulla gestione dei rifiuti e sul riciclaggio.