

AQVIS SWIMMINGPOOL

Poolmontage instruktioner

2011-03-01
Aqvis AB

Innehåll

Inledning.....	3
Byggsystemet.....	3
Skruv för montering.....	4
Bottenmallen.....	4
Montageanvisningar för Pool med rektangulära former.....	4
Mallritnings exempel.....	5
Montering av F-profiler mot betongplattan.....	6
Första hörnet A.....	7
Placering av konsoler och spont, normalavstånd mellan konsoler är 444 mm.....	7
Bilden visar del av 4X8 pool med 3m lagun, vänster.....	9
Bilden visar del av 4X8 pool med 3m lagun, vänster, utsida.....	11
Bilden visar del av 4X8 pool med 3m lagun, höger.....	12
Bilden visar del av 4X8 pool med 3m lagun, placering av lagunstöd.....	13
Montageanvisningar för Pool med rundade former.....	14
Bockning av konsol.....	16
Rikta och fixera väggen.....	17
Lagun montage.....	17
Montering av utvändig F-profil.....	18
Montering av Aluminiumprofil.....	18
Aluminiumprofil på svängda väggar.....	20
Montering av lagunstegsskiva och påfyllning i lagun.....	21
Montering av belysning.....	21
Montering av rostfri lampa.....	25
Montering av inlopp.....	26
Montering av rostfritt inlopp.....	27
Montering av bräddavlopp.....	28
Packning av motfyllnadsmaterialet.....	30
.....	31
Slutfyllnad av återfyllningsmaterial.....	31
Montering av filtmatte och poolliner.....	32
Påbörja vattenfyllning.....	34

Inledning

Tack för att Ni har valt en pool från Aqvis. Läs igenom hela monteringsanvisningen innan monteringen påbörjas. Aqvisspoolsystemet byggs upp av plastprofilerna, Aqvisspanten. Konstruktionen stöts av konsoler som är delvis inbyggda i Aqvisspanten. Poolen skall vara helt nedgrävd (25 cm uppstick kan accepteras), eftersom den är konstruerad för att motstå ensidigt jordtryck kan poolen tömmas, förutsatt att motfyllning har gjorts enligt anvisningarna, dock ej motstå ensidigt vattentryck. Aqvisspanten är enkel att bygga med men den beter sig inte som trä eller stål och det är viktigt att tänka på att ensidig värme på Aqvisspanten får den att växa på den varma sidan, vilket innebär att den böjer sig för att senare återgå till ursprunglig form när temperaturen jämnas ut. När konsoler och omgivande regler är på plats hindrar dessa Aqvisspanten att böja sig. Lagra alltid Aqvisspanten på plana underlag så underlättas arbetet.

Innan montaget granskas betongplattan så att den är fri från ojämnheter. Det som syns som ojämnheter nu kommer troligen även att synas genom poollinern när vattentrycket pressar ner linern mot botten.

Byggsystemet

Samtliga pooler byggs med samma grundmaterial, det består av:



Skruv för montering

F-profilerna som ligger på betongplatta monteras med Spikplugg med krage, rostfri 6x55mm borra med 6 mm borrhåll och använd borrhämmare avstånd 150 mm mellan spikpluggarna.

Lagunstegsskivan monteras med Skruv 4,0x32 Rostfri , försänk hålen så att skruvskallen ligger plant med lagunsteget, skruvavstånd 150 mm.

F-profiler som monteras mot aqvisspont och låslisten till aluminiumprofilen monteras med Skruv 4,8x35 Rostfri skruvavstånd 150 mm , skruvarna placera i lederna mellan aqvissponton där maximal styrka erhålls då lederna innehåller mest gods.

Konsolerna monteras med Betongskruv 7,5 x 60 mm 2 st per konsol.

Bottenmallen

Till våra standardmodeller följer en bottenmall som är unik för varje modell och storlek. Det är en skala 1:1 ritning för att underlätta utplacering av poolen inför grävningen, den fungera som ritning när poolstommen byggs och därefter läggs den mellan poollinern och betongplattan som skydd och utjämning. Om det är leriga/smutsiga förhållanden bör mallen hanteras varsamt så att den inte förorenas då föroreningar senare kan missfärga poolliner. Bottenmallen får inte vikas den måste rullas för att inte veck ska bildas. Bottenmallarna består av 2 eller flera delar som är numrerade och försedda med en bokstav, K för Kidney och F för Fantasy därefter följer en storleksiffra 18,20,24 eller 30. När rättvänd text ligger uppåt innebär det att poolen är rättvänd. Om en pool ska byggas spegelvänd måste en spegelvänd liner användas (gäller osymmetriska pooler) då hamnar texten på bottenmallen ner mot betongplattan. När malldelarna sammanfogas med medföljande tejp ska tejpens monterats på undersida av mallen för att undvika ev. missfärgningar av poollinern orsakade av bindemedlet i tejpens.

På ritningen som följer bottenmallen har 3 eller 4 fixpunkter markerats (gäller kidney och Fantasy) de sammanfaller med skarvar mellan vissa malldelar och finns på var sida om lagunsteget. Det är mycket viktigt att dessa fixpunkter noggrant förs över till betongplattan från mallen. Sedan när poolväggen är på plats markeras fixpunkten med bokstav och ett lodrätt streck längs hela poolväggens höjd. Dessa markeringar ska vid poollinermonteringen sammanfalla med motsvarande markeringar på poollinern.

Montageanvisningar för Pool med rektangulära former

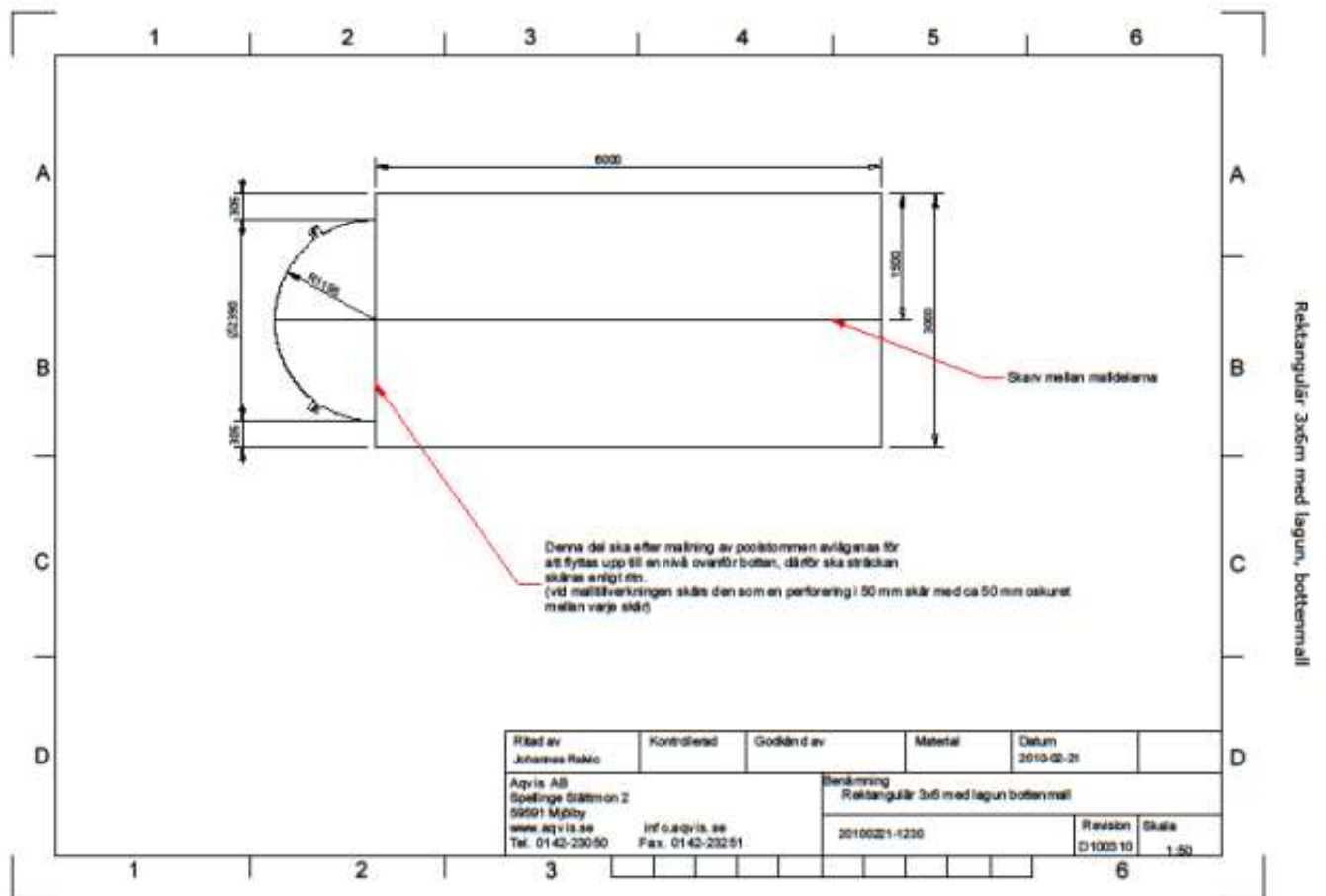
Rektangulär 3x6 3,5x7 4x8 och 5x10

Arbetsordningen skiljer sig mellan rektangulära pooler och pooler med rundade former.

Montera samman bottenmallen och tejp på undersidan, malldelarna är numrerade, se även mallritningen som följer mallen. Lägg ut bottenmallen så att den hamnar rätt i förhållande till omgivning och betongplattan, vi rekommenderar att det finns ett utrymme om 0,8m på betongplattan utanför poolvägg för bekväm montering av konsoler.

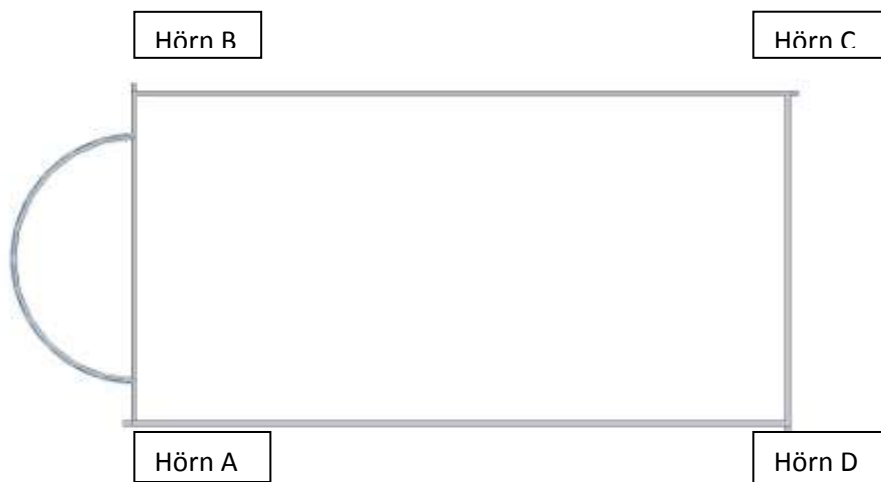
Rita av mallen med en penna på betongplattan och rulla ihop mallen och lägg undan den torrt så den inte förorenas.

Mallritnings exempel



Mallritningen följer den aktuella mallen och visar hur malldelarna är placerade

Montering av F-profiler mot betongplattan

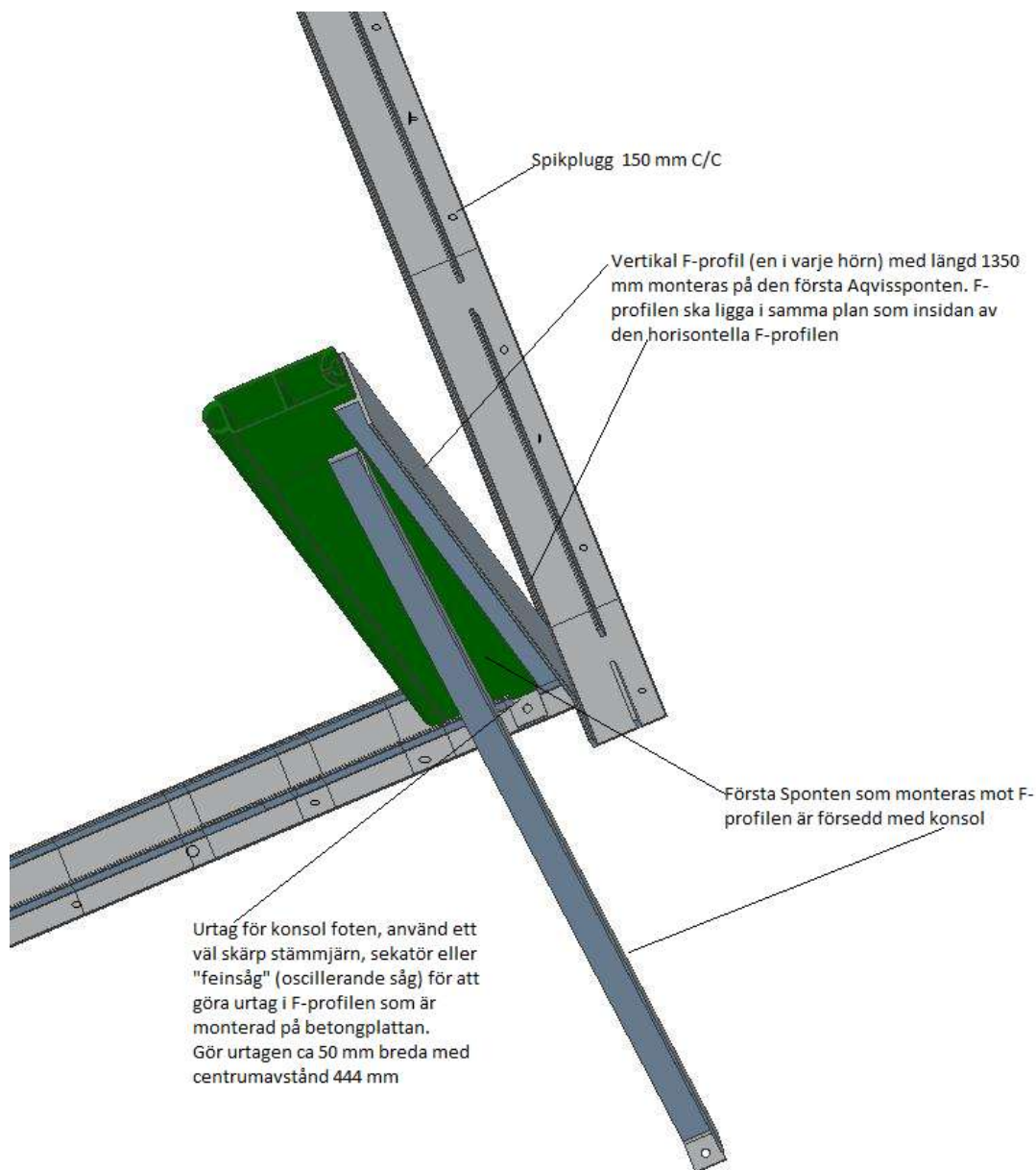


Börja med att montera F profiler från hörn A upp till hörn B till C, D och åter till A. Hörnen ska förskjutas så att F- profilen går förbi hörnet . Den ritade linjen ska synas innanför F-profilen. Dvs poolens innermått ska inte vara mindre än mallen, upp till 5 mm större är acceptabelt.

Hål med diameter 6 mm borraras med slagbormaskin genom plastvingen på F profilen ner i betongplattan, centrumavstånd mellan hålen ska vara 150 mm. Rensa borrhålet från bormjöl. Var noga med att borra tillräckligt djupt så att hela Spikplugg med krage, rostfri 6x55 kan slås ner.

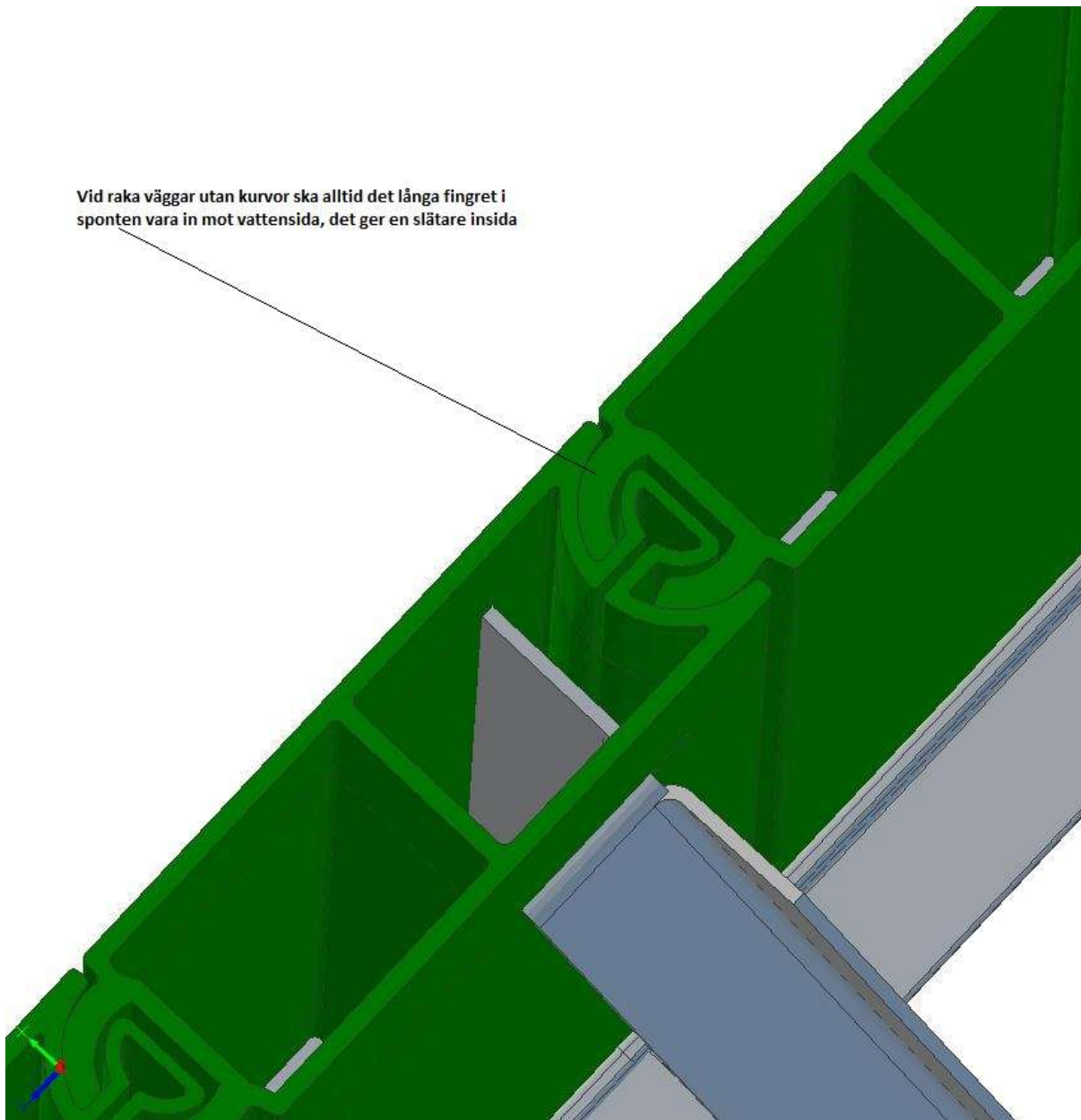


Första hörnet A



Placering av konsoler och spont, normalavstånd mellan konsoler är 444 mm

Välj den ritning (se under fliken ritningar i Aqvispärmen) som motsvarar Er poolstorlek där framgår konsolplaceringen , det är viktigt att hörnen stöds med konsol från 2 sidor. Konsolen träs in i Aqvissponton med längd 1182 mm



Borra med borrhammare 6 mm borrh igenom konsolens fästplatta



Se till att hålet är rent från betongmjöl, för att kunna dra ner skruven ordentligt.



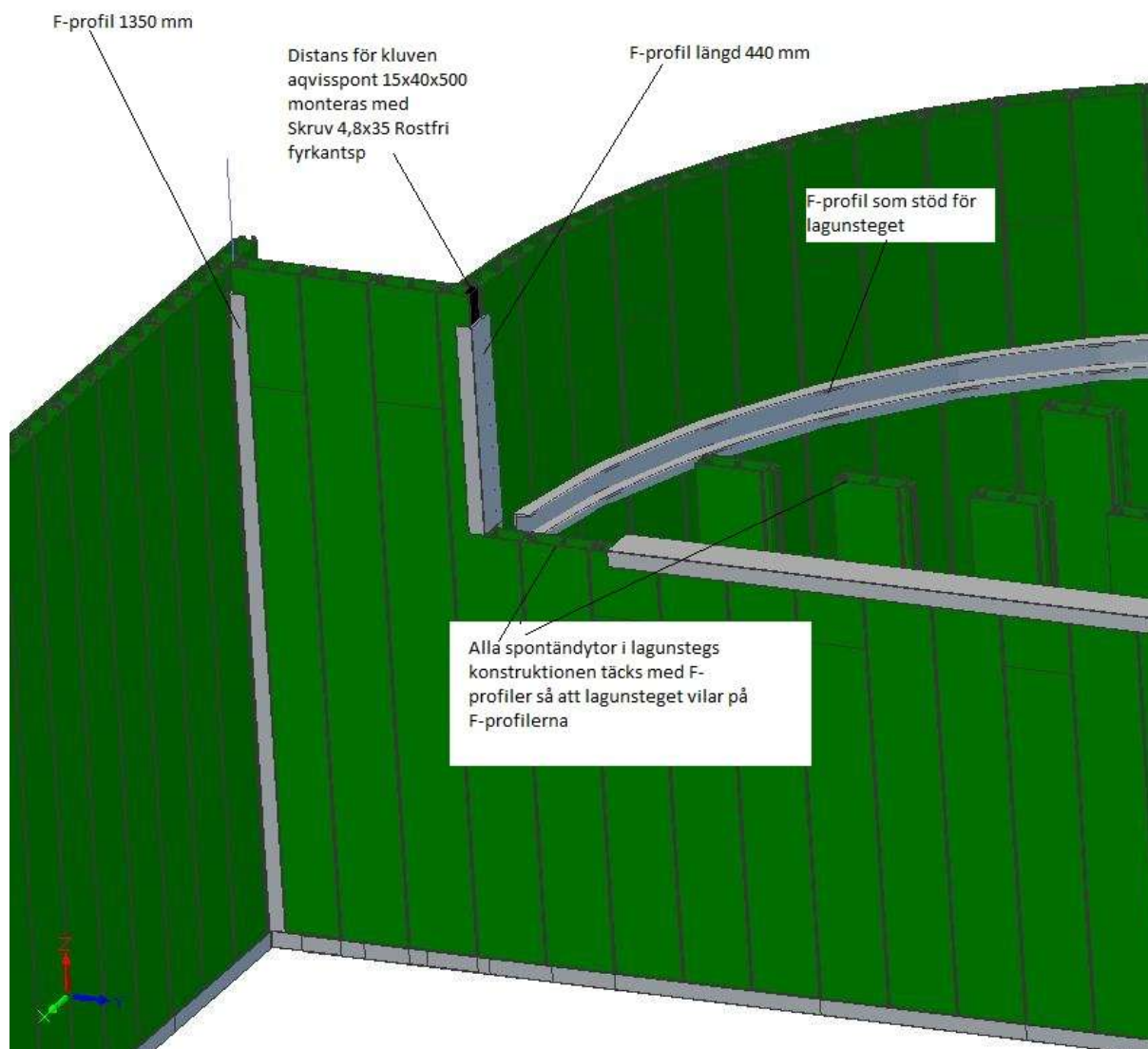
Innan montering av den svarta F-profilen ca 700 mm över betongplattan och innan konsolens snedsträva skruvas är det viktigt att rikta poolväggen. Lämpligt att använda Alusargen och några tvingar. Därefter montera konsolens snedsträva och därefter F-profilen med en skruv i varje spontled.



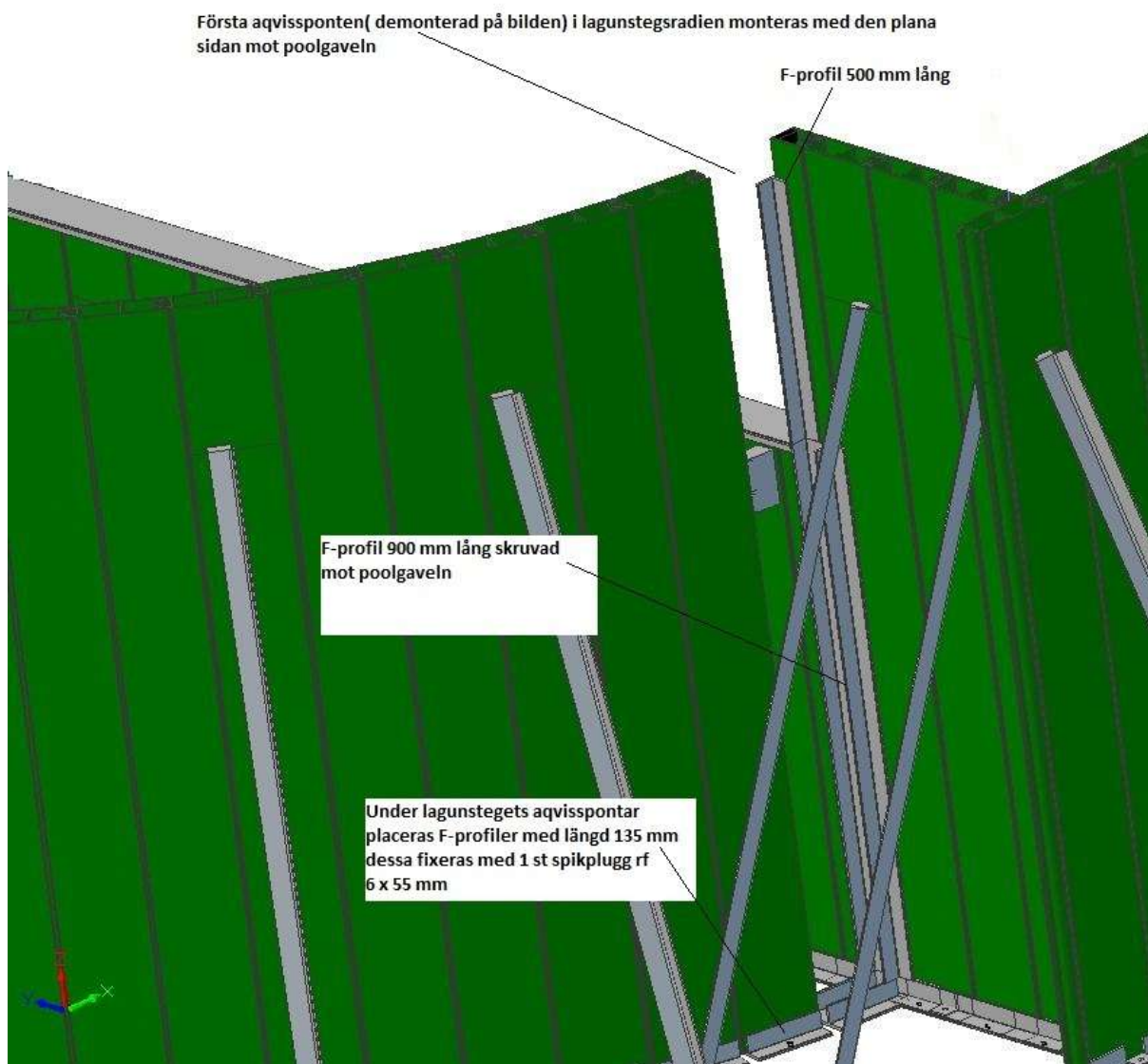
Rikta upp poolväggen med hjälp av betongskruven i konsolens snedsträva. Avvikelse från lodlinjen max +/- 10 mm (beroende av hur mycket poolsargen kan justera avvikelsen) Använd ett långt vattenpass, alternativt en spänd tråd från hörn till hörn. En lodrät vägg förenklar resten av montaget

Montera hela den rektangulära pooldelen först, därefter ansluts lagunsteget

Bilden visar del av 4X8 pool med 3m lagun, vänster

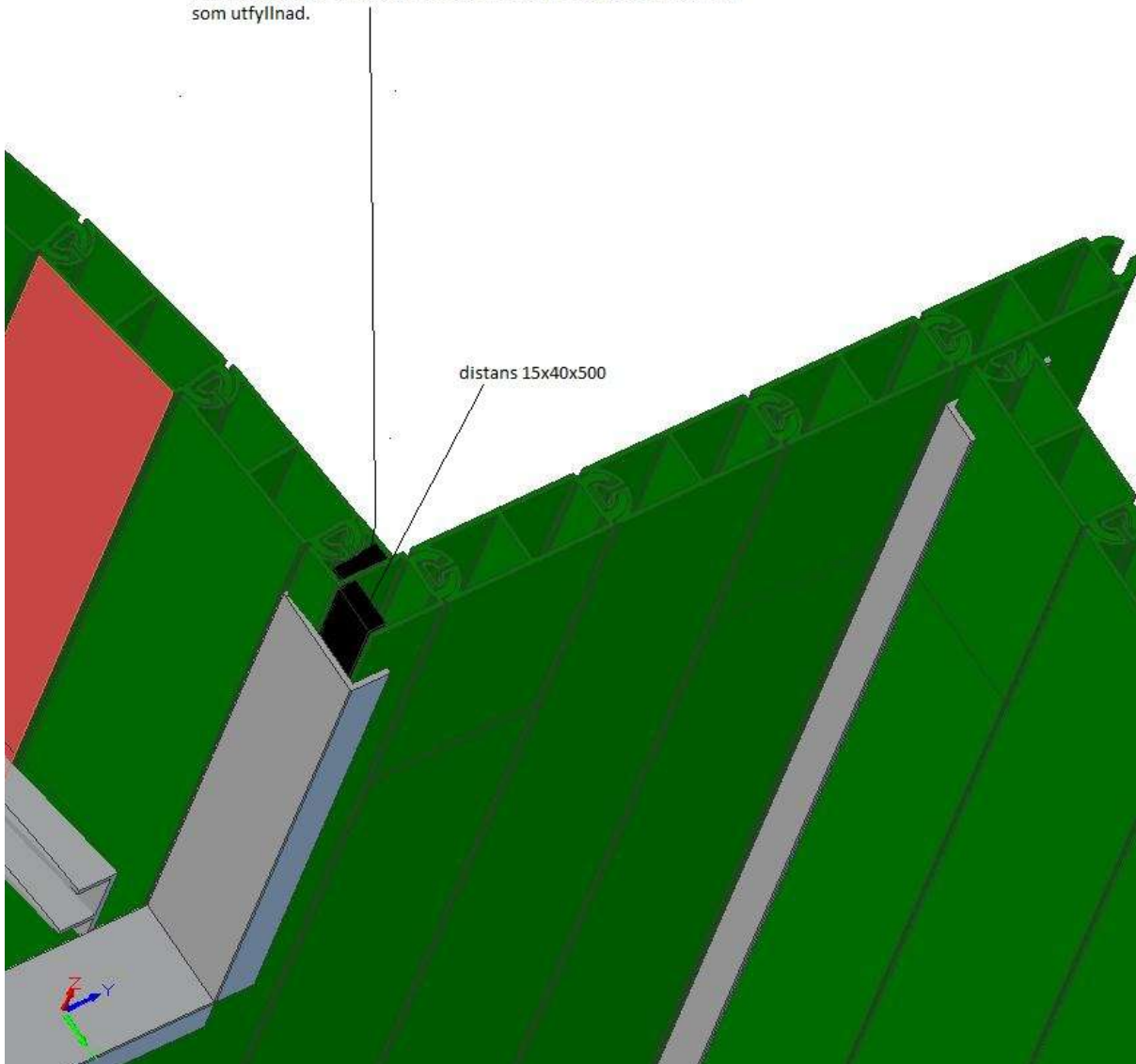


Bilden visar del av 4X8 pool med 3m lagun, vänster, utsida

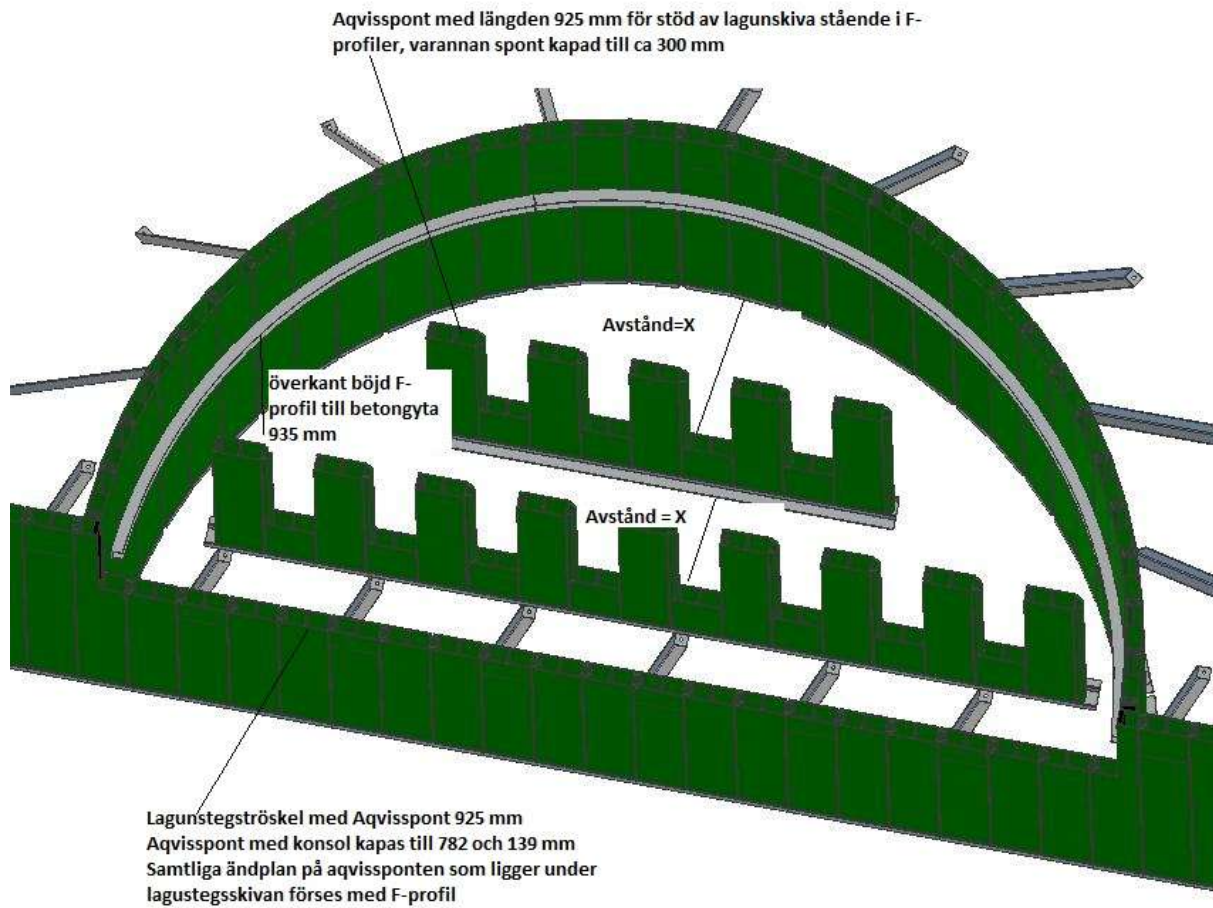


Bilden visar del av 4X8 pool med 3m lagun, höger

Sista Aqvissponton i lagunstegsradien kan behöva klyvas, använd distans 15x40x500 (2st 500 långa och en kapad till 450 mm) som utfyllnad.



Bilden visar del av 4X8 pool med 3m lagun, placering av lagunstöd



Montageanvisningar för Pool med rundade former



Poolbottenmallen används för att rita ut poolens form, viktigt att inte lägga mallen uppochner, då blir poolen spegelvänd och linern passar inte.



Se till att det finns plats för konsolmontering, minst 700mm.



Rita av bottenmallen



Markera ut laguntröskeln mellan lagunens fixpunkter



Rita in laguntröskel på betongplattan. Viktigt att det blir på exakt rätt ställe för liner passformen.



Alla formade pooler startas med första spont och konsol där laguntröskellinjen skär poolformens linje, på den vänstra sidan sett från vattensidan. Poolbygget ska alltid börja till vänster om lagunsteget sett från vattensidan och bygg medsols



Montera F-profilbitar med längd 135 mm på samtliga aqvisspont som saknar konsol. Se till att F-profilen följer den ritade linjen på insida poolvägg. Linjen får gärna synas. Dvs poolens innermått ska inte vara mindre än mallen, upp till 5 mm större är acceptabelt.

Se tidigare sida; Montering av F-profiler mot betongplattan

Montera konsolerna och F-profilerna på hela lagundelen innan Ni försätter med resten av poolen och se till att alla väggar är lodräta i alla led.

Bockning av konsol



När konsolen skjuts in i Aqvissponton är det viktigt att först vända sponten rätt så att leden kan vikas så att den följer den ritade poolformen. När konsolen är vikt är den inte demonterbar, möjligen kan den användas på annan plats där radien går åt motsatt håll. Se avsnitt: *Placering av konsoler och spont, normalavstånd mellan konsoler är 444 mm.*



OBS OBS När lagundelen är klar och fastskruvad fortsätter bygget med resterande poolvägg men utan att några konsoler eller F-profiler monteras med skruv.

Detta för att sista sponten ska få plats, det kan innebära att poolen måste förstöras något utanför poolformlinjen. När formen följer linjen jämnt och fint är det dags att montera spikpluggen i varje F-profils bit samt skruven i konsolerna

Rikta och fixera väggen



Rikta väggen så att den följer linje innan väggen fixeras med spikplugg och skruv



I den korta aqvisspontbiten som hamnar över konsol görs ett litet urtag så att den ansluter tätt mot den undre sponten. Ett alternativ är att man med en sekator eller kraftig sax klipper 2 spår på ca 20 mm vertikalt på var sida om konsolen, fliken som blir kvar glider upp på konsolen.

Lagun montage



Montera F-profiler för lagunsteget både på betongen och poolväggen. OBS Linjen för lagunsteget som ritades på betongplattan ska vara synligt på vattensida. Kapa aqvissponten som konsolerna monteras på till 782 mm + toppbiten på 139 mm Konsolerna som används har en obockad längd på 1743 mm.



(Konsolerna på bild har fel höjd, rätt konsol har dubbla höjden) Innanför främre lagunstegströskeln står 2 rader aqvisspont i F-profiler, dessa har inga konsoler. De har till uppgift att stödja lagunstegsskivan. Fixering sker när steget fylls med krossmaterial. Varannan spont är nedkapad till ca 300 mm, materialbesparing.

Placering av stödväggarna är jämn delning.

På lagunens vägg är en böjd F-profil monterad i samma nivå som stödväggarna 935 mm. Färdig ovansida av lagunsteget hamnar på 950 mm.

Montering av utvändigt F-profil



En F-profil monteras runt utsidan av poolen den placeras ca 700 mm över betongplattan, skruvas i lederna mellan aqvissponten.

Vid lagunsteget går denna profil på insidan då den är stöd för lagunstegsskivan

Montering av Aluminiumprofil

När hela poolstommen inklusive lagun är på plats är det dags att justera poolväggshöjden innan montage av aluminiumsarg. Enklast är att med hjälp av en roterande laser markera ut höjden minst 1440 mm från poolbotten. Det kan accepteras att måttet är upptill 10mm högre, poollinern töjer sig.

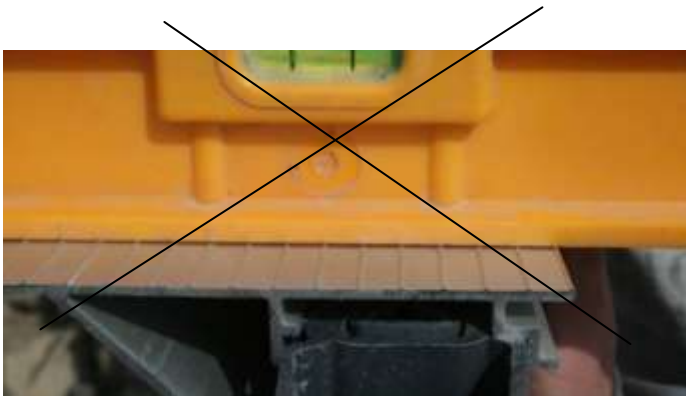
Kapningen av poolväggen görs enklast med en cirkelsåg som klarar minst ca 55 mm gods. Om en list skruvas på poolväggen som cirkelsågen kan följa blir arbetet enkelt.



Justersåga poolväggshöjden till 1440 mm

Det är viktigt att sågningen blir vågrät för att aluminiumprofilen inte ska hamna fel. Men en liten avvikelse på 1-2 mm kan accepteras under förutsättning att det blir lägre på utsida poolvägg. Det underlättar vid montering av aluprofilen.

Justera höjd av poolvägg. Poolväggen är ca 15 mm högre än 1450 mm som är den färdiga poolens höjd till överkant



Se till att aluminiumprofilen inte lutar



Börja med att skruva den vita låslisten på insida pool, skruva 150 mm c/c. skruva i lederna.



Den vita låslisten använd även på utsida.



För att skarven mellan 2 aluminiumprofiler ska bli rak används ett vinkeljärn 40x40x3 med längden ca 300 mm, det passar i utrymmet bakom snedsträvan i aluminiumprofilen.

Aluminiumprofil på svängda väggar



När poolvägen har en radie eller kurva kapas profilen i bitar på 135 mm och monteras på samma sett som raka väggar. Använd helst en kap och gersåg med hårdmetallklinga. Skruva mellan bitarna i lederna.

Montering av lagunstegsskiva och påfyllning i lagun



Fyll lagunsteget försiktigt så att inte tröskelsteget deformeras, använd krossmaterial 8/16 och jämna till ytan



Lägg lagunstegsskivan på plats. Försänk för skruvskallen, använd Rostfri skruv 4x32 mm 150 c/c.

Montering av belysning





Markera hål för lampnischen, se till att hålet hamnar mellan 2 konsoler, använd en sticksåg.
För vår standardlampa artnr.395 gäller.

1. Undervattensbelysning placeras med centrum ca 700 mm under poolkant och centreras på kort eller långsida. **Tips: undvik att placera lampan så att ni får direkt ljus mot hus eller uteplats.**
2. Håltagning 276 mm.
3. Trä in bakstycket inifrån poolen med kabelanslutningen uppåt och skruva fast det i poolväggen med medföljande skruvar.
4. Skruva i medföljande kabelrör i kabeluttaget och täta med gängtape. Avsluta kabelröret ovan den blivande vattenytan.
5. Poolbelysningen har 2 självhäftande packningar, en fästes på fronten av lampnischen och den andra fästes på motflänsen (ram med hål) som monteras när linern är lagd
6. Efter linerläggning insätts belysningsinsatsen i nischen. Kabelförskruvning och O-ring träs på kabeln innan den förs genom nischen upp i kabelröret. En bit av kabeln skall sticka fram ur kabelröret för anslutning till kopplingsdosan. spara tillräcklig mängd kabel i nischen så att lampinsatsen kan demonteras och läggas upp på poolsargen för lampbyte utan att vattennivån behöver sänkas. Dra fast förskruvningen i nischen så att den tätar ordentligt, provdra för hand att den sitter fast.
7. Kopplingsdosan monteras i tralldäck e.d. där kabelröret avslutas. I dosan ansluts kabeln och strömförsörjning sker från transformator och strömbrytare. Här används kabel, 2x6 kvadrat, grövre, ifall det är mer än tio meter till transformatorn. Strömbrytare (ingår ej) placeras lättillgängligt, t.ex. vid dörr till uteplats.

För ytterligare detaljer se monteringsanvisningen som har bifogats lampan.

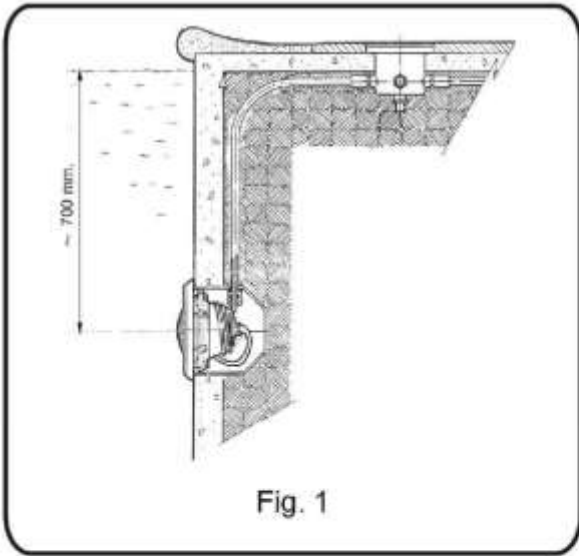


Fig. 1

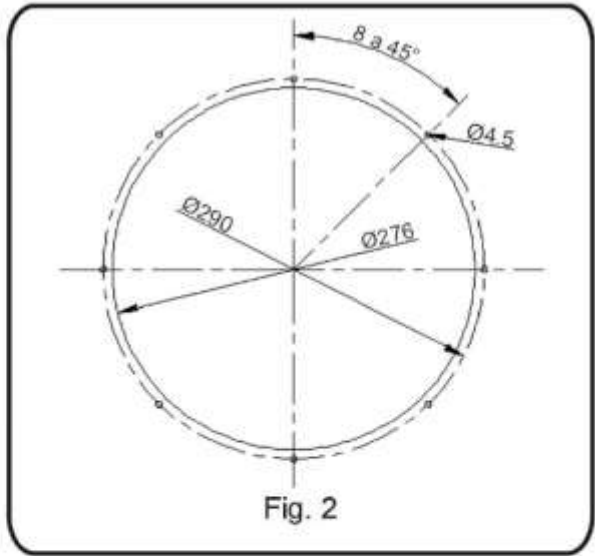


Fig. 2

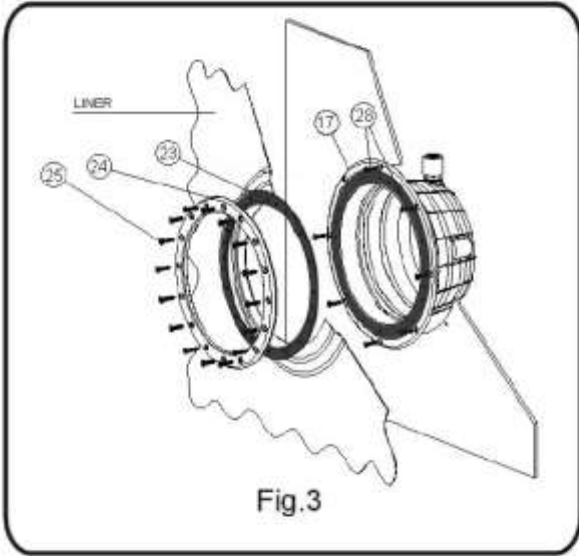


Fig.3

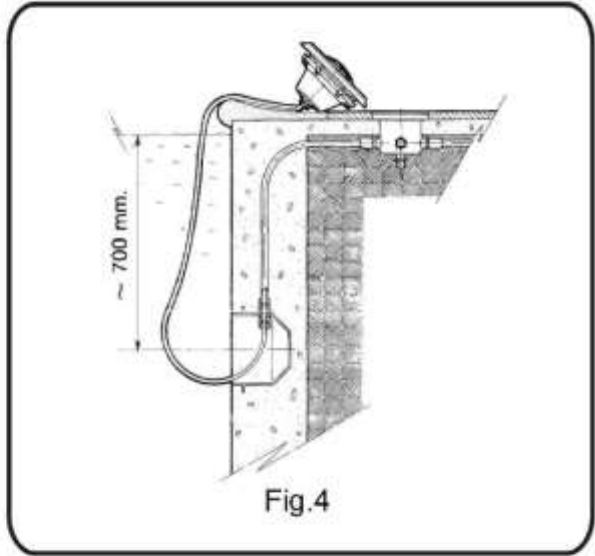


Fig.4

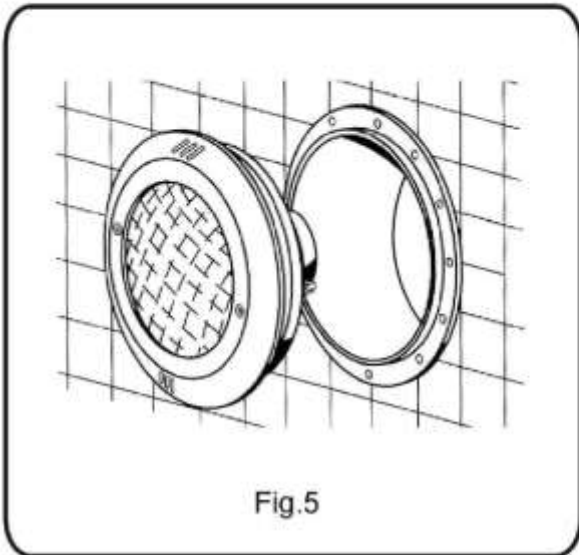


Fig.5

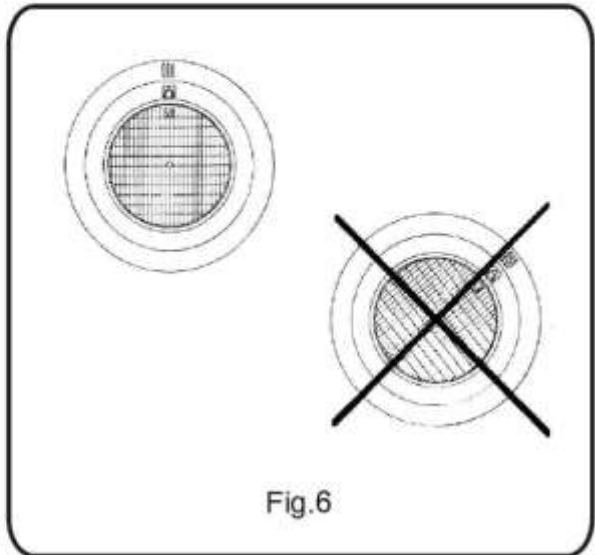
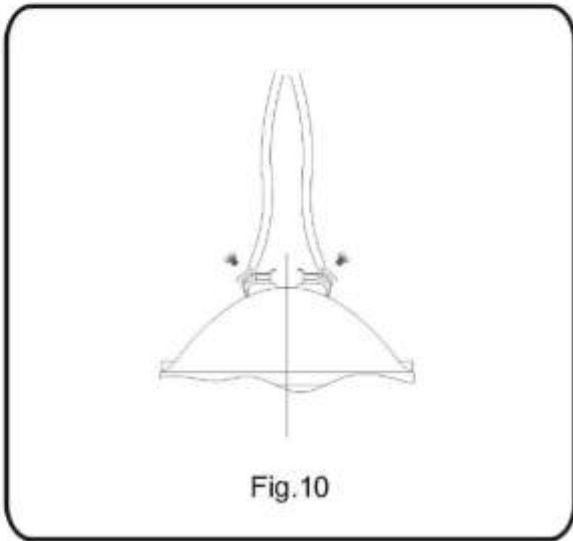
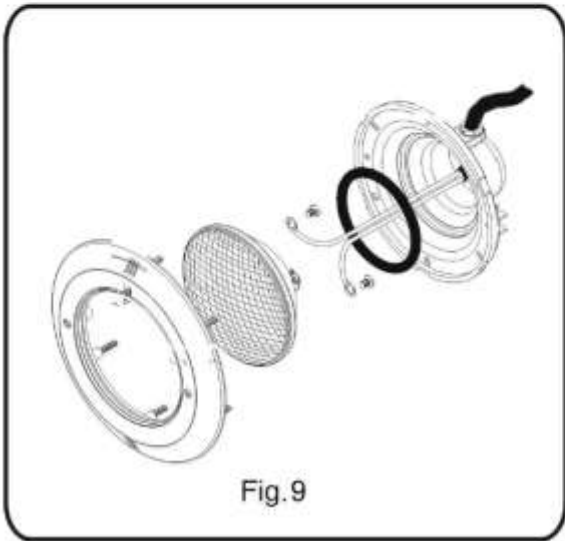
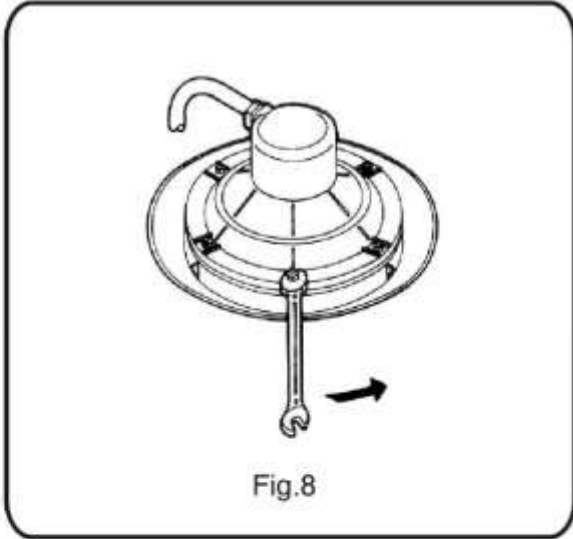
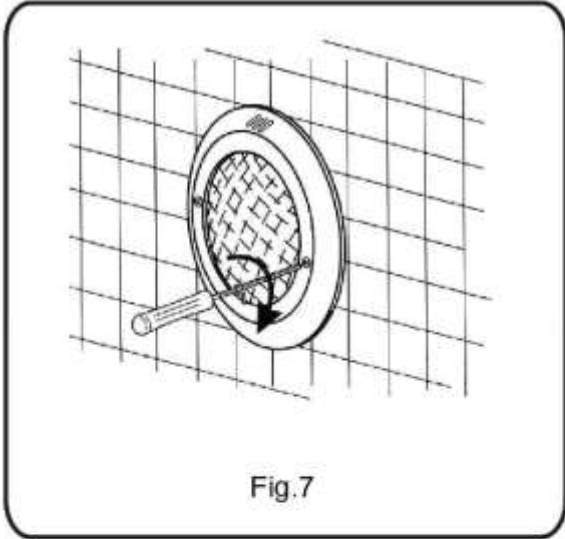


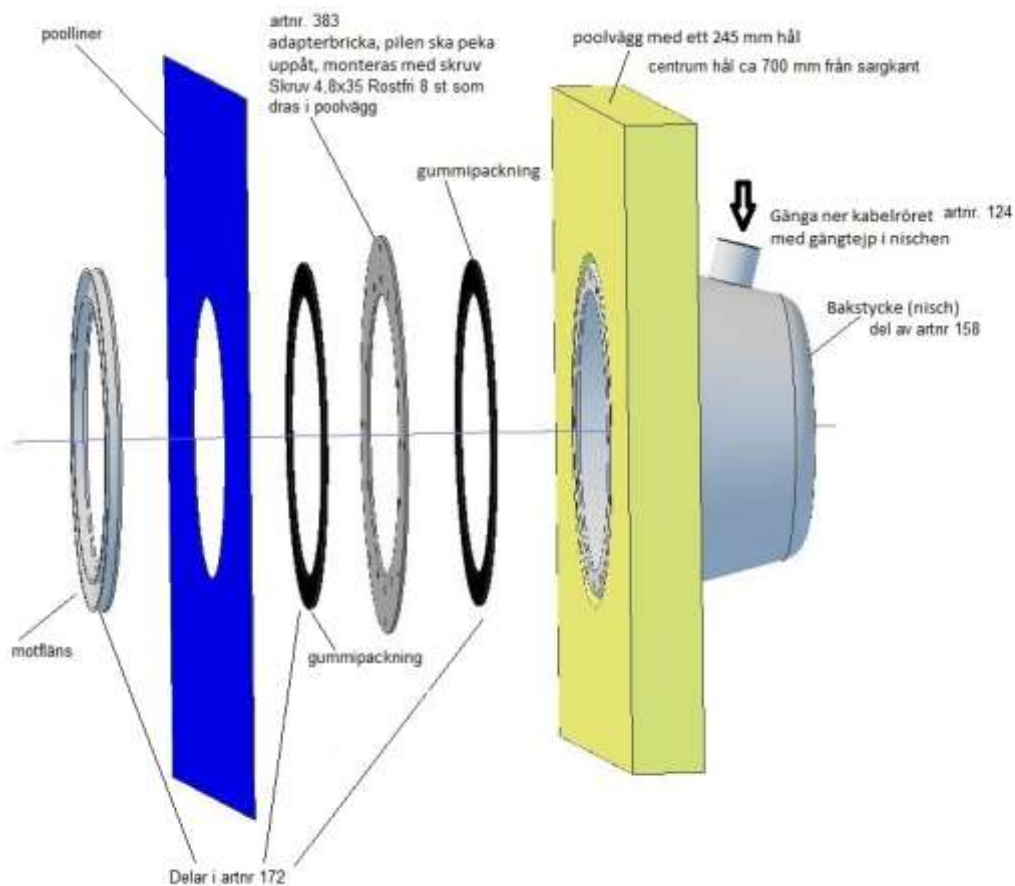
Fig.6



Montering av rostfri lampa

Adapterbrickan är skruvad mot poolvägg med 8 skruv och mot nischen med 2 skruv, en i läge kl 9 och en i läge kl 15. När resterande 8 skruvar som går genom motflänsen, liner, gummipackning, adapterbricka, gummipackning och in i nischens gänga kläms allt samman till en tät konstruktion.

Komponenterna förutom poolliner och poolvägg ingår i artikelnummer 248, undervattenlampa if komplett.



Montering av inlopp

Renat och ev. uppvärmt vatten kommer åter till poolen genom inloppet, dessa placeras normalt mitt emot bräddavloppet. På en rektangulär pool placeras normalt inloppen på kortsida ca 600 mm från hörn. För standard inloppet EXT 2 special med artnr 161 gäller

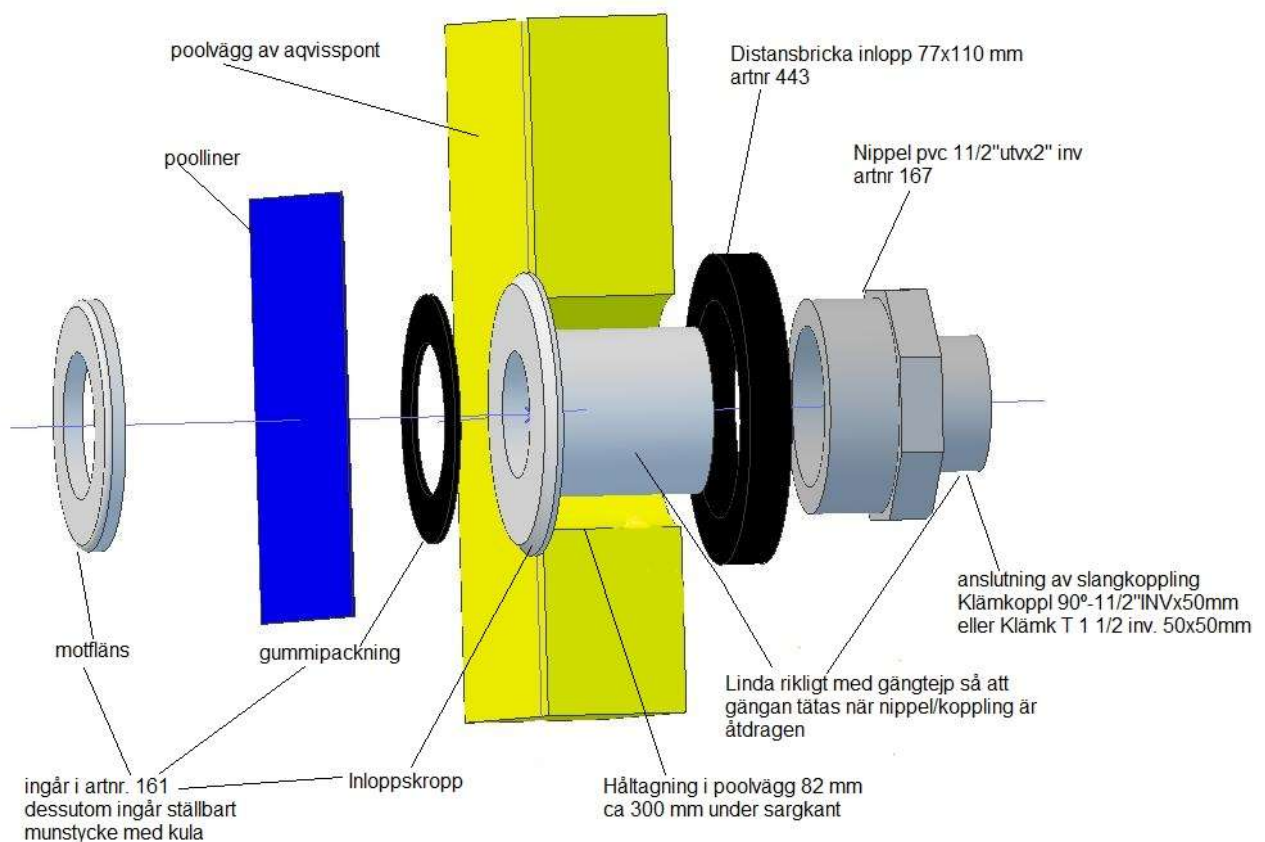


Märk ut centrum för inloppet 350 mm från sargkant

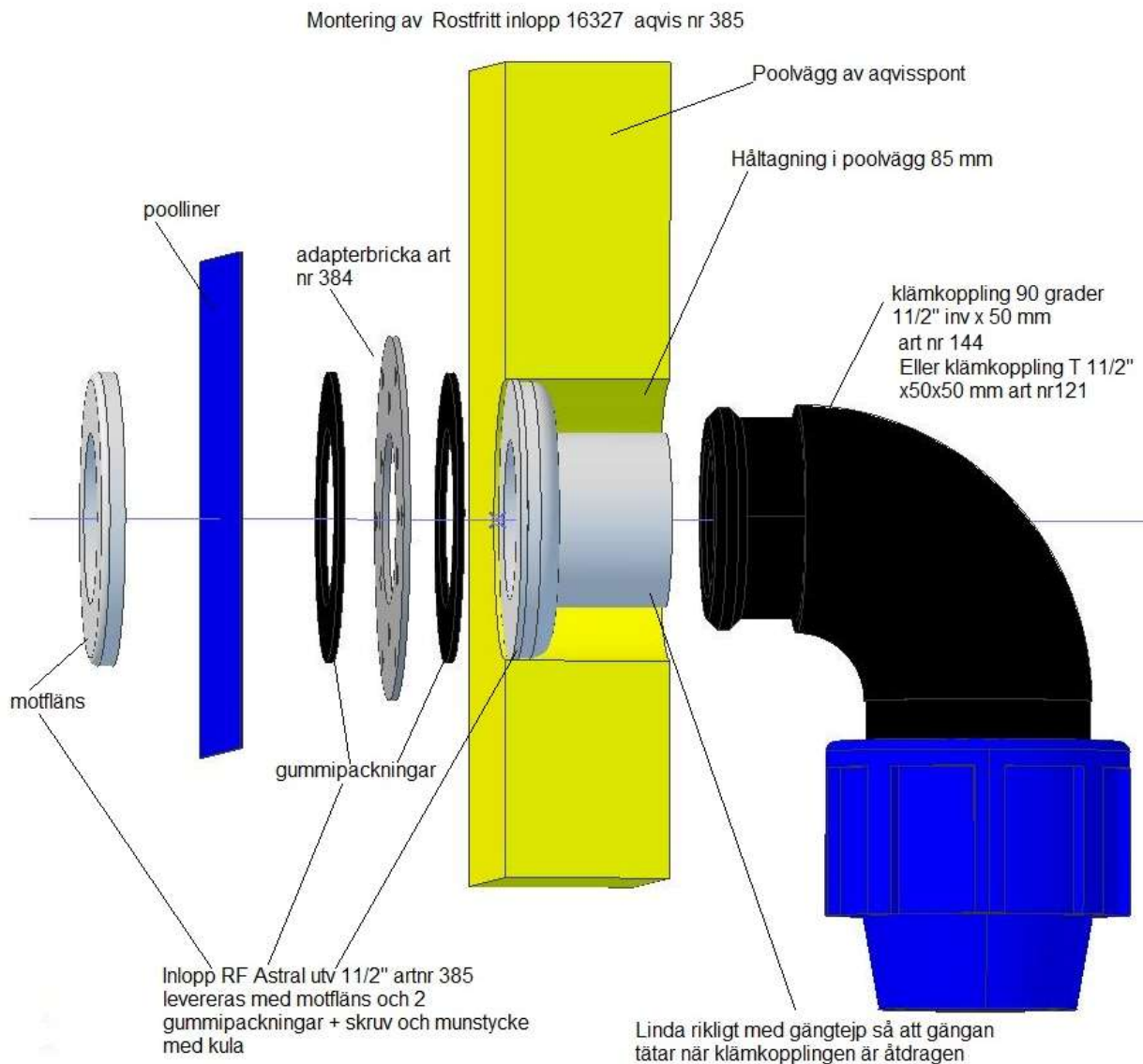
Borra med diameter 82 mm Eller använd sticksåg

Montera inloppskropp

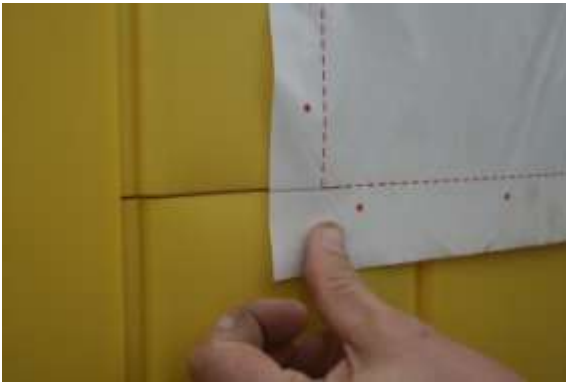
Montering av inlopp EXT special art nr 161



Montering av rostfritt inlopp



Montering av bräddavlopp



Med bräddavloppet följer en klisterdekal som monteras mellan 2 konsoler på höjd som sammanfaller med höjden på den kortare konsolaqvisssporten.



Såga med sticksåg noggrant efter linjen



När det övre horisontella snittet sågas klyvs låslisten för aluminiumprofilen, se till att inga skruvar är ivägen



Skruva låslisten mellan aluminiumprofilerna om där är skarvar.



Nu är hålet klart för montering av bräddavloppet



Montera bräddavloppets ram mot poolväggen använd skruv Skruv 4,0x32 Rostfri



Montera gummipackningen



Rengör ytorna som ska limmas mot den bakre bräddavloppsdelen, använd Tri kloretylen eller motsvarande lösningsmedel.



Lägg på flödigt med lim



Fixera bräddavloppsdelarna med medföljande hakar, använd ett stöd under bräddavloppet för att förhindra framtida sättningar. OBS låt limmet torka utan belastningar eller rörelser.

SE ÄVEN ANVISNINGARNA SOM FÖLJER BRÄDDAVLOPPET

Packning av motfyllnadsmaterialet

För att inte få framtida sättningar i omgivande mark eller poolstomme är det av största vikt att packa motfyllnadsmaterialet bergkross fraktion 0-18 mm mycket väl. Lägg maximalt 100-150 mm och i varje lager och packa väl med en vibroplatta med max vikten 90 kg. En manuell stamp kan med försiktighet användas där det är trångt.



OBS! mycket viktigt att packa tunna lager maximalt 100-150 mm i varje lager. Börja packningen nära poolvägg utan att maskinen går mot väggen, fortsätt sedan ut mot schaktväggen. Kör minst 2 överfarter per lager.

Var noga med att poolens väggar inte trycks in av packningen, det kan skapa problem vid montering av skenor till poolskydd mm. Detta sker bäst genom att endast lägga 100-150 mm återfyllnadsmaterial i varje lager och packa väl mellan varje lager. Toleransen för en poolvägg +/- 10 mm i förhållande till lodlinjen. (Vid behov kan poolväggen stämpas för att förhindra intryckning)

Återfyllnad upp till 700 mm kan ske innan liner och vatten finns i poolen men det är av största vikt att endast lägga 100-150 mm i varje lager och därefter packa väl med vibratorplatta max 90 kg alternativt manuell stamp 100x100 mm. Packningen ska ske mellan samtliga lager, detta för att hålla trycket mot poolvägg nere.

MONTERA POOLINER se nästa avsnitt.

Slutfyllnad av återfyllningsmaterial

Resterande återfyllning runt poolen sker parallellt med vattenpåfyllningen men låt vatten nivån ligga ca 250 mm före så att inte poolväggen trycks in av återfyllnads materialet. Vara noga med packning och återfyllnad under reglar och konsoler, använd stamp(100 x 100 mm) för packning. Iakta försiktighet vid återfyllnad runt poolens armaturer. Läg tunna skickt av återfyllningsmaterialet 100mm-150 mm och packa mellan varje lager.

För att packa de sista lagren ska poolen vara vattenfylld till brädden.

Uppfyllnad runt poolen ska minst täcka hela konsolen, det innebär max 270 mm som inte behöver motfyllas.



Montering av filtmattna och poolliner

Lägg ut bottenmattan så att den följer formen på poolen och markera fixpunkterna från bottenmattan/mallen till poolväggen. Rita en vertikal linje ända upp till aluminiumprofilen, och notera fixpunkternas bokstav på aluprofilen. Denna linje ska sedan sammanfalla med motsvarande fixeringspunkter på poollinern. Undvik att gå med smutsiga skor etc. på bottenmallen.

Obs! glöm inte att inloppen, lampan och bräddavloppet ska vara försedda med packningar innan poollinern monteras.



Montera filtmattna på väggen, den slutar ovanför F-profilen vid botten. Vägghilten kan skjutas in under den vita låslisten eller fästas med rostfri skruv 4,0x32. Placera skruven så högt upp mot listen som möjligt.



Alla väggytor ska täckas med filten och även lagunsteget.

Skär bort filtmattna som täcker inlopp, bräddavlopp och belysning, lämpligt att skära bort ca 5 mm mer än storleken på respektive detalj.



Dags för poollinern, förvara den gärna varmt (20 grader) innan den ska monteras. Den blir lite följsammare.

Lägg ut poollinern så att fixpunkterna sammanfaller och se till att den centrerar i poolen, linern är krympt i förhållande till poolstommen.



Börja med att hänga in poollinern i lagundelen, för in snapinlisten i spåret mellan aluminiumprofilen och den vita låslisten. Håll koll på Fixpunkterna.



För att inte linern ska glida ner från lagunsteget när vattnet börjar fyllas på är några sandsäckar till stor hjälp.



Fyll på med vatten gärna 25 grader varmt de första 100 mm.

Det är nu viktigt att vara kvar i poolen tills minst 100 mm vatten har fyllts på för att kunna släta ut veck och rynkor på linern, därefter är det för sent att påverka bottenrynkor



Rynkor dras med fötter och händer ut mot poolväggarna där det ska finnas ett hålkärl i övergång mellan botten och vägg. Det är detta hålkärl som sträcker poollinern.

Påbörja vattenfyllning



När vattennivån ligger ca 50 mm under lampan är det dags att montera motflänsen som klämmer linern mot lampnischen, se tidigare bild.

Vatten nivån ska stiga upp till ca 50 mm under lampa sedan inloppen och till sist bräddavloppet innan man kan skära hål och montera motflänsen på samtliga detaljer.

Fortsättning se avsnitt Slutfyllnad av återfyllningsmaterial.

Nu återstår montering av Stensarg eller träsarg och att få i ordning på omgivningen.