

EL-Installation Caldera Spa

Lämna över denna instruktion till er elektriker inklusive medföljande påse med byglar

För att ansluta spabadet till 3-fas behöver följande anpassningar göras enligt denna instruktion av en behörig elektriker.

OBS!! Följs inte denna instruktion riskerar kontrollkortet och spabadet att gå sönder vilket EJ täcks av garantin

Steg 1

- Skruva bort täckplåten/jordbygeln så du lättare kommer åt demonteringen av kablarna
- Lossa de fyra kablarna som sitter anslutna till de två kretskorten. 2-svarta, 1-vit & 1-röd
- Installera därefter kablarna enligt tabell nedan
- Skruva sedan fast täckplåten/jordbygeln som den satt tidigare

Relay Board

J8
J11
J5
J7

Kabelfärg

Svart
Vit
Svart
Röd

Main Board

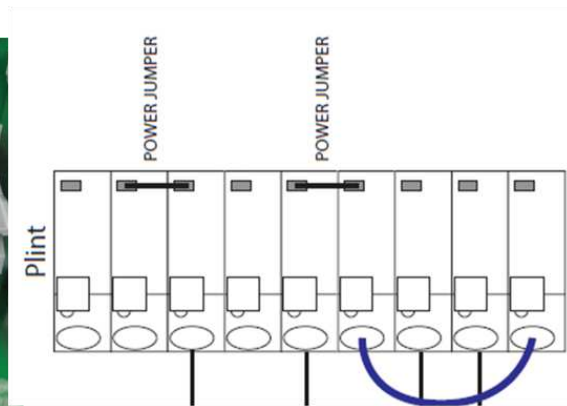
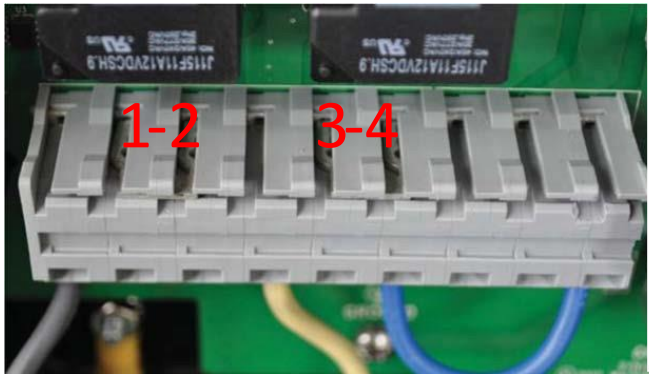
J23
J25
J21
J22



Steg 2 nästa sida

Steg 2

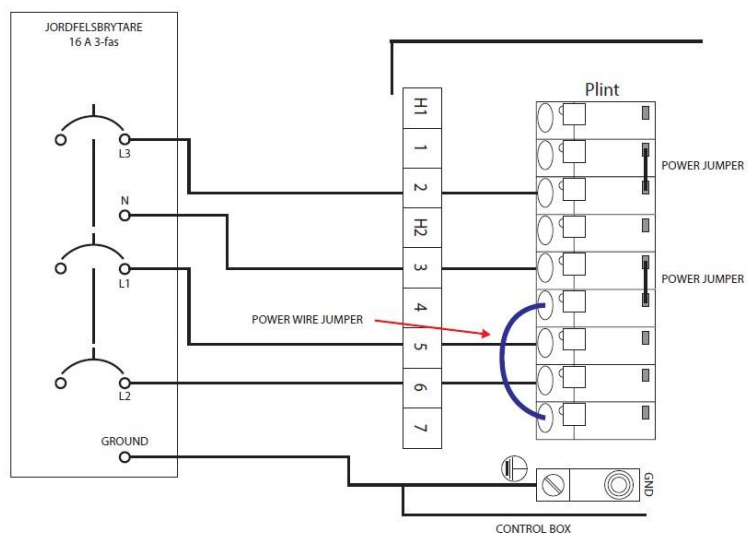
- På vissa modeller sitter det en bygel på plinten, lossa den och placera på plats 1-2
- Placera medföljande bygel på plats 3-4
- Placera medföljande blå kabel mellan 4-7 (i vissa fal kan det redan sitta en röd kabel på 4-7 byt då ut den mot den blå)
- Dubbelkolla nu så omkoppling utförts enligt bild nedan



Steg 3

- Spabadet ska anslutas till en jordfelsbrytare och avsäkras med 3x16A
- Skissen nedan visar anslutning av faserna, nolla och jord

- ▶ L1 Plint 5
- ▶ L2 Plint 6
- ▶ L3 Plint 2
- ▶ N Plint 3
- ▶ Jord GROUND



Har alla 3 steg genomförts kan du nu starta badet och följa vår uppstartsmanual!